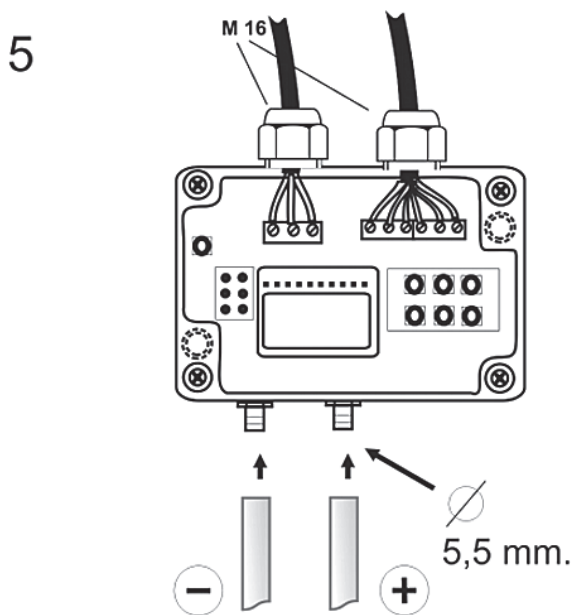
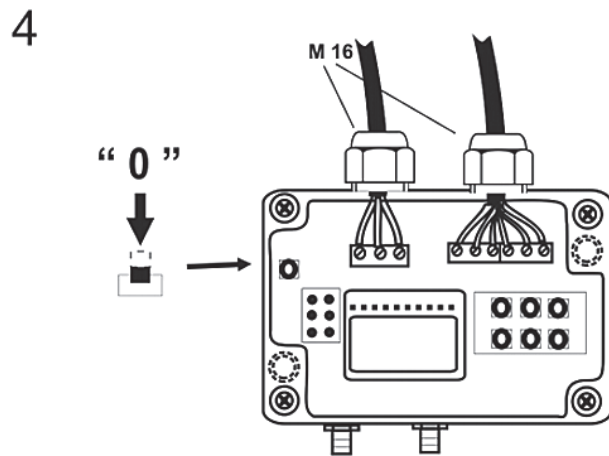
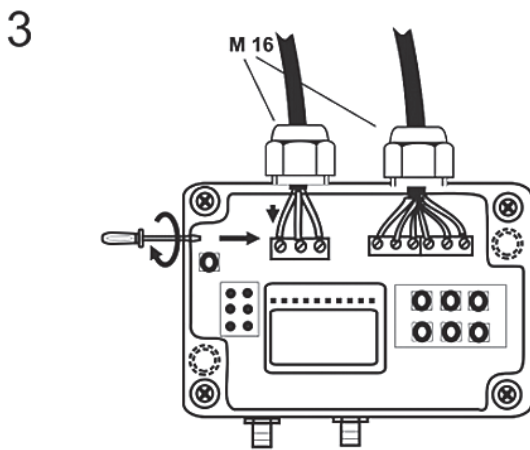
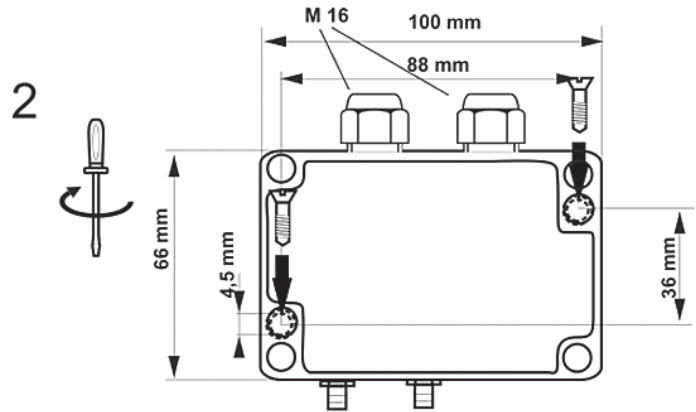
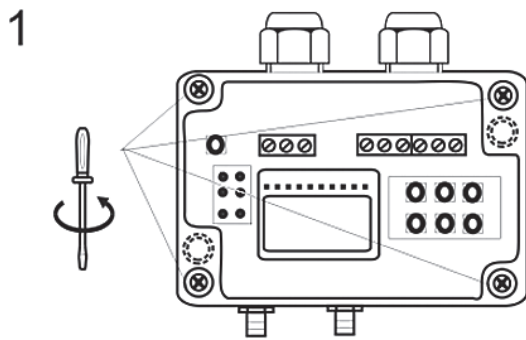
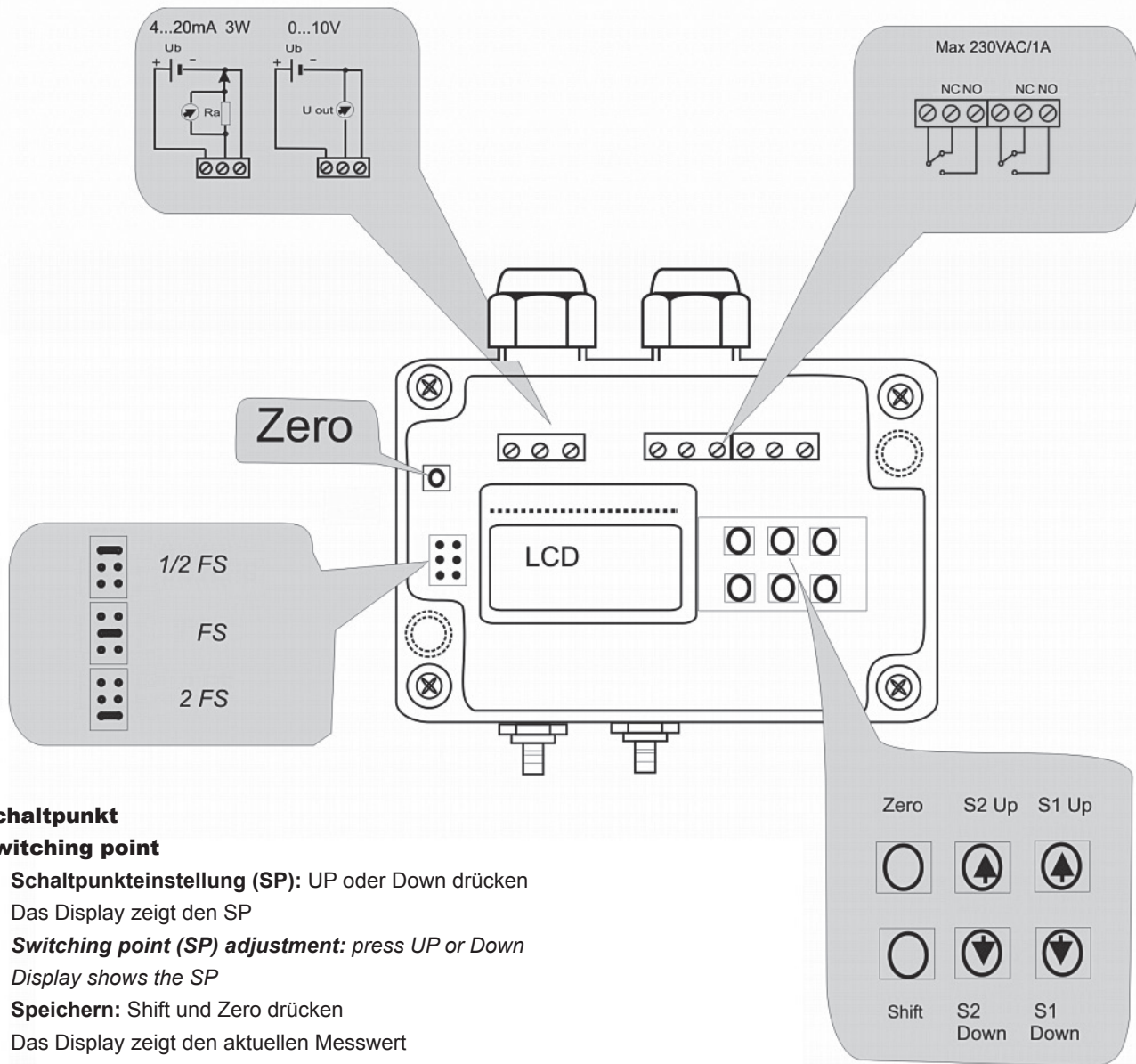


Bedienungsanleitung / Instruction



Änderungen im Sinne der technischen Weiterentwicklung vorbehalten.
Changes for purposes of a technical advancement are reserved.

Programmierung Schaltpunkt und Schalthysterese / Programming of switching point and hysteresis



Schaltpunkt

Switching point

- Schaltpunkteinstellung (SP):** UP oder Down drücken
Das Display zeigt den SP
Switching point (SP) adjustment: press UP or Down
Display shows the SP
- Speichern:** Shift und Zero drücken
Das Display zeigt den aktuellen Messwert
Safe: Press Shift and Zero
Display shows the current measured data

Schalthysterese:

Switching hysteresis

- Shift gedrückt halten
Keep Shift depressed
- Einstellung mit UP oder Down Taste vornehmen. Das Display zeigt die eingestellte Hysterese
Adjusting by pressing Up or Down. Display shows the adjusted hysteresis
- Speichern:** Shift und Zero drücken. Das Display zeigt den aktuellen Messwert
Safe: Press Shift and Zero. Display shows the current measured data

Bei Doppeltastenbetätigung Shift als erstes drücken und als letztes loslassen.
For double key operation press Shift first and release it last.