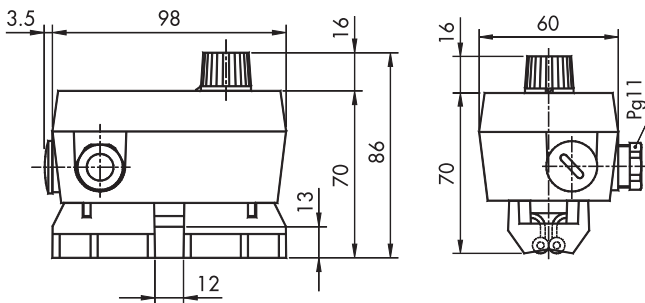
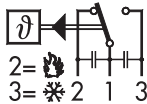


Massbilder / Cotes d'encombrement / Dimensions



Elektrische Anschlüsse
Raccord électrique
Electrical connections



- Klemme 1 : Eingang Phase
Klemme 2 : Ausgang Phase zu Heizung
Klemme 3 : Ausgang Phase zu Kühlung
- Borne 1 : Entrée phase
Borne 2 : Sortie phase - chauffage
Borne 3 : Sortie phase - refroidissement
- Terminal 1 : Entry phase
Terminal 2 : Exit phase - heating
Terminal 3 : Exit phase - cooling

Variantencode: xxx.xxxx...

06 for Switch No. 6; 10 for Switch No. 10; ...

Switch No. 10

AC	125 V	10 (1.5) A
	250 V	10 (1.25) A
DC	250 V	0.2 (0.02) A
	125 V	0.4 (0.03) A
	30 V	2 (1) A
	14 V	15 (2.5) A

Switch No. 11, 25

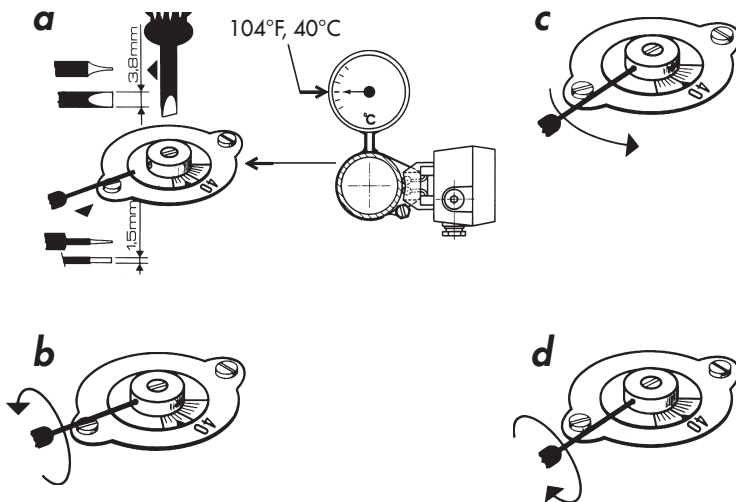
AC	125 V	15 (1.5) A
	250 V	15 (1.25) A
	500 V	10 (0.75) A
DC	250 V	0.25 (0.03) A
	125 V	0.5 (0.05) A
	30 V	6 (1.5) A
	14 V	15 (2.5) A

Switch No. 12, 19

AC	125 V	15 (1.5) A
	250 V	15 (1.25) A
	500 V	10 (0.75) A
DC	250 V	0.3 (0.2) A
	125 V	0.75 (0.4) A
	30 V	15 (1.5) A
	14 V	15 (1.5) A

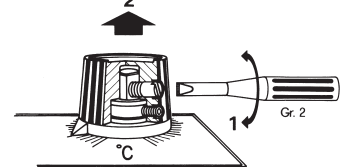
Vergleichen Sie das Leistungsschild des Reglers! / Voir sur la plaque signalétique du thermostat! / Electrical ratings see on type plate!

Nachjustieren am Regulierknopf
Réajustage au bouton de réglage
Adjustment on the knob

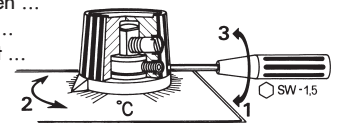


Nachjustieren am Drehknopf
Réajustage au bouton de réglage gradue
Adjustment on the range knob

- a Abnehmen des Regulierknopfs ...
Enlever le bouton de réglage ...
Pull off the knob ...



- b Nachjustieren ...
Réajustage ...
Adjustment ...



Temperaturen / Températures / Temperatures

Variantencode xxx.xx...xx...	Bereich Plage [°C] Range	Fühlertemperatur Température de Sonde max. [°C] Sensor temperature	Lagertemperatur Température de stockage [°C] Storage temperature	Betriebstemperatur Température de service [°C] Operating temperature
94	-10 ... +35	+50 *	-30 ... +50	} -30...70°C* *Achtung: Fühler darf die maximale Fühlertemperatur nicht überschreiten! *Important: Sonde ne doit pas dépasser le maximum de la température de sonde! *Important: Temperature at sensor may not exceed maximum sensor temperature!
95	-10 ... +80	+85	-30 ... +85	
93	0 ... +45	+85	-30 ... +50	
22	+10 ... +55	+85	-30 ... +85	
20	+5 ... +95	+105	-30 ... +85	
23	+20 ... +110	+115	-30 ... +85	

Einstellskala/ Echelle/ Setting scale

Der Temperatureinfluss des Rohres auf den Kopf des Thermostaten ist in der Skala berücksichtigt. Eine Erhöhung der Raumtemperatur hat ein Absinken der Regelkurve zur Folge und umgekehrt. In diesem Fall sind temperaturkompensierte Regler zu montieren. Bleibt die Raumtemperatur konstant, ist ein umjustieren der Skala möglich.

L'influence de température du conduit sur la tête du thermostat-applique est compensée par l'échelle. Une augmentation de la température ambiante baisse le point d'enclenchement et vice versa. En ce cas il faut demander la compensation thermique. Si la température ambiante reste constante il est possible de réajuster l'échelle.

For Clamp-on Thermostats the influence of the pipe temperature is calculated regarding the scale. An increase of the ambient temperature decreases the switching point and vice versa. In this case compensated devices have to be used. If the ambient temperature remains constant readjustment of the scale is possible.

Die Skalen sind lediglich Einstellhilfen und können kleine Abweichungen gegenüber dem Istwert aufweisen. Präzise Einstellungen müssen mit Hilfe eines Thermometers vorgenommen werden. Bei grossen Abweichungen siehe unter Nachjustieren!

Les échelles sont simplement une aide pour le réglage et elles peuvent indiquer de petites déviations de la valeur effective. Pour une mise au point précise veuillez utiliser un thermomètre et réajuster.

The scale is only an indication of the set temperature and can have a small deviation from the actual value. For an accurate setting use a thermometer and adjust.

Verstellbare Schaltdifferenz / Différentiel ajustable / Adjustable differential

Die Schaltdifferenz wird mit der auf dem Schalthebel sitzenden Rändelkappe eingestellt. Die Rändelkappe ist mit einer Merkskala versehen.

Le différentiel peut être ajusté par le capuchon moleté qui se trouve sur le levier. Le capuchon moleté est muni d'une échelle numérotée.

The differential can be set by turning the knurled knob on the operating lever. The knurled knob is equipped with a marking scale.



Bei Drehung nach links wird die Schaltdifferenz grösser, bei Drehung nach rechts kleiner.



En tournant à gauche (direction flèche +) le différentiel augmente. En tournant à droite (direction flèche -) le différentiel diminue.



When turning to left (direction of arrow +) the differential increases. When turning to right (direction of arrow -) the differential decreases.

Das genaue Einstellen der Schaltdifferenz erfolgt während des Betriebs mit Hilfe eines Thermometers. Bei der Verstellung bleibt der obere Schaltpunkt erhalten.

L'ajustage exact se fait à l'aide d'un thermomètre pendant le fonctionnement. Lors de l'ajustement, le point d'enclenchement supérieur reste invariable.

The exact adjustment has to be done with a thermometer while the apparatus is working. When adjusting, the upper switching point remains steady.

Montage auf Rohr / Montage sur conduit / Mounting on pipe



1. Mit dem Ende des Bandes eine Lasche bilden.

Faire une boucle avec l'extrémité de la bande.

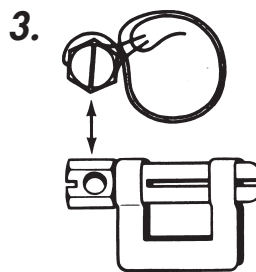
Form a loop with the end of the band.



2. Lasche durch beide Briden ziehen und einhängen.

Introduire la boucle par les deux brides. Tirer et accrocher.

Pull loop through both sides of clip and hold it there.



3. Band zweimal um das zu befestigende Objekt und jeweils durch die Briden führen. Band abschneiden, in Bolzenschlitz einführen und Bolzen anziehen.

Passer la bande deux fois autour de l'objet et filer à chaque tour. Passer la bande par la bride. Couper la bande, l'introduire dans la fente et serrer le boulon.

Wind band twice around object to be fixed, each time passing it through clip. Cut band and insert the end into bolt slot and tighten bolt.