

EX INDUSTRISTAT

La compagnie Suisse Trafag AG est un fabricant international et spécialisée dans le développement et la fabrication des dispositifs de capteurs pour la mesure et la surveillance de la pression et de la température.



Applications

- Ex PTB 09 ATEX 1027



Avantages

- Construction compacte
- Boîtier robuste
- Montage toutes positions
- Ex II 2 G Ex de IIC T6
- Ex II 2 D Ex tD A21 IP65 T80°C

Données techniques

Designation d'application	Ex Thermostat d'industrie avec sonde à distance	Différentiel de l'interrupteur	Non ajustable
Plage de mesure	-30 ... +40 à +70 ... +350°C	Reproductibilité	± 0.5 % E.M. typ.
Signal de sortie	Inverseur libre de potentiel	Certificat	EN60730-1/ EN60730-2-9: Typ 2.B.H

Information pour la commande/code de type

		XXX	XX	XX	XXX	XX	XXXXXXXXXX	XX	XX
Codification	Ajustable extern	404							
de variantes	Ajustable intern	414							
Microrup- teur	Standard, différentiel de l'interrupteur non ajustable		91						
Plage	Plage []	Capteur max. [°C]		Plage []	Capteur max. [°C]				
	-30 ... +40	50	01	-10 ... +80	85	95			
	-10 ... +25	60	07	+5 ... +95	105	20			
	0 ... +35	70	09	+20 ... +110	115	23			
	+10 ... +45	85	11	+20 ... +150	165	31			
	+10 ... +80	100	13	+20 ... +230	250	24			
	+15 ... +30	60	17	+40 ... +300	330	53			
	-10 ... +35	70	94	+35 ... +175	200	56			
	+10 ... +70	85	59	+20 ... +270	330	55			
	+20 ... +85	100	58	+70 ... +350	380	54			
	+20 ... +115	130	57						
Sonde ¹⁾	Plage	Diamètre du capteur [mm]	Matériel du capteur						
	01, 07, 09, 11, 13, 17, 58, 59	Ø7	Acier inox	421					
	94, 95, 20, 23, 31, 56, 57	Ø4.7	Acier inox	311					
	94, 95, 20, 23, 31, 56, 57	Ø7	Acier inox	321					
	94, 95, 20, 23, 31, 56, 57	Ø9	Acier inox	331					
	24, 53, 54, 55	Ø4.7	Acier inox	111					
	24, 53, 54, 55	Ø7	Acier inox	121					
	24, 53, 54, 55	Ø9	Acier inox	131					
	01, 07, 09, 11, 13, 17, 58, 59	Ø4.7	Cuivre	412					
	01, 07, 09, 11, 13, 17, 58, 59	Ø7	Cuivre	422					
	01, 07, 09, 11, 13, 17, 58, 59	Ø9	Cuivre	432					
	94, 95, 20, 23, 31, 56, 57	Ø4.7	Cuivre	312					
	94, 95, 20, 23, 31, 56, 57	Ø7	Cuivre	322					
	94, 95, 20, 23, 31, 56, 57	Ø9	Cuivre	332					
	24, 53, 54, 55	Ø4.7	Cuivre	112					
	24, 53, 54, 55	Ø7	Cuivre	122					
	24, 53, 54, 55	Ø9	Cuivre	132					
	01, 07, 09, 11, 13, 17, 58, 59	Ø4.7	Cuivre nickelé	413					
	01, 07, 09, 11, 13, 17, 58, 59	Ø7	Cuivre nickelé	423					
	01, 07, 09, 11, 13, 17, 58, 59	Ø9	Cuivre nickelé	433					
	94, 95, 20, 23, 31, 56, 57	Ø4.7	Cuivre nickelé	313					
	94, 95, 20, 23, 31, 56, 57	Ø7	Cuivre nickelé	323					
	94, 95, 20, 23, 31, 56, 57	Ø9	Cuivre nickelé	333					
	24, 53, 54, 55	Ø4.7	Cuivre nickelé	113					
	24, 53, 54, 55	Ø7	Cuivre nickelé	123					
	24, 53, 54, 55	Ø9	Cuivre nickelé	133					
Fixation ²⁾	Ecrou M10 (pour tube capillaire à monter libre)			10					
	Platine (pour tube capillaire à monter libre)			27					
	Raccord pour vis, latérale (pour montage direct sur doigt de gant)			12					
	Ecrou mobile (pour montage direct sur doigt de gant)			14					
	Tube de refroidissement et raccord pour vis latérale (pour montage direct sur doigt de gant)			18					

	XXX	XX	XX	XXX	XX	XXXXXXXXXX	XX	XX	
Doigt de gant	Voir fiche technique H72114/H72163						XXXX.XXXX		
Accessoires	Arrêt du point de consigne (seulement type 414)							15	
	Protection tube capillaire: Tuyau de métal, laiton nickelé							90	
	Protection tube capillaire: Tuyau de métal 1.4541/V2A							91	
Longueur de tube capillaire	Longueur de tube capillaire disponible jusqu'à 5000 mm (sans spécification pour montage direct sur doigt de gant) L=XXXX ³⁾								

¹⁾ Voir fiche technique H72114/H72163

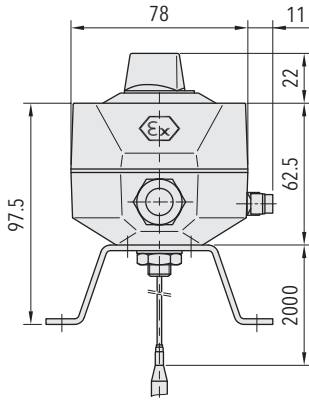
²⁾ Voir fiche technique H72106

³⁾ Sur longueurs sur demande

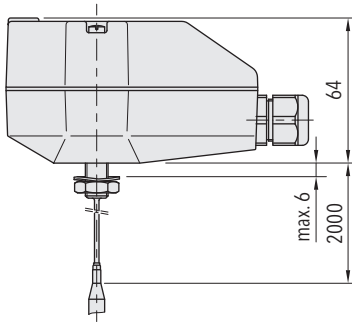
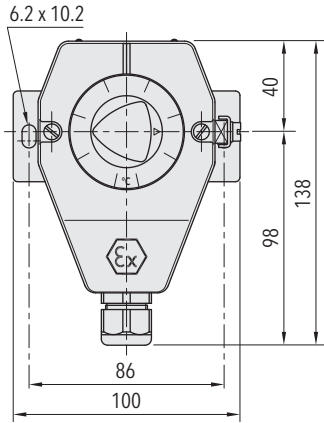
Produits standard (délai de livraison extra court)						
Produit No.	Codification	Matériel du capteur	Plage de température [°C]	Différentiel de l'interrupteur [°C]	Capteur max. [°C]	
EXS35	414 9109 423 27 0000 0000 02	Cuivre nickelé	0 ... +35	2.5	50	
EXS40	414 9101 423 27 0000 0000 02	Cuivre nickelé	-30 ... +40	2.5	45	
EXS95	414 9120 323 27 0000 0000 02	Cuivre nickelé	+5 ... +95	3.5	105	
EXS150	414 9131 323 27 0000 0000 02	Cuivre nickelé	+20 ... +150	5.5	165	
EXS230S	414 9124 121 27 0000 0000 02	1.4435/316L	+20 ... +230	8	250	
EXS350S	414 9154 121 27 0000 0000 02	1.4435/316L	+70 ... +350	10	380	

Spécifications		
Précision	Reproductibilité	± 0.5 % E.M. typ.
	Précision d'échelle typ.	± 2 % E.M. typ.
	Différentiel de l'interrupteur	Voir tableau
	Seuil	Compensation thermique avec levier d'interrupteur bimétal
Conditions d'environnement	Température ambiante	Plage ≤ +45°C: -30...+50°C Plage +45...+250°C: -30...+70°C Plage > +250°C: -10...+70°C
	Température de stockage	Plage ≤ +45°C: -30...+50°C Plage > +45°C: -30...+70°C
	Protection	IP65
	Humidité	Max. 95 % relative
	Vibration	5...25 Hz: ±1.6 mm 25...100 Hz: 4g
	Choc	50g/ 11ms
Spécifications mécaniques	Boîtier du capteur	Voir information pour commande
	Remplissage	Liquide
	Boîtier	AlSi9Cu3, vernis
	Passe-câble à vis	Polyamide
	Montage	toute position
	Poids	~ 950 g
Microrupteur	Pouvoir de coupure	Voir tableau
	Résistance d'isolation	> 2 MΩ
	Rigidité diélectrique	1.45 kV contre la masse
	Durée de vie (mécanique)	1 Mio. cycles
Connexion électrique	Presse-étoupe	M20x1.5/SW24 Câble-Ø 5.5...13 mm Admission: PTB 99 ATEX 3128
	Borne à vis	3 x 1...2.5 mm ²

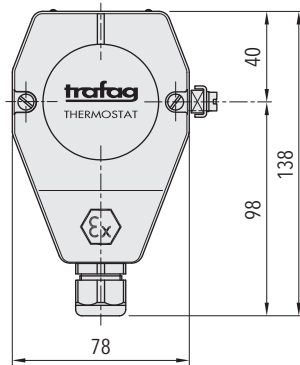
Dimensions



404.XXXX.XXX.27...



414.XXXX.XXX.10...



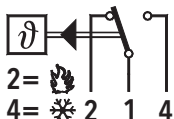
Différentiel de l'interrupteur typ.

Plage	[°C]	-30 ... +40	-10 ... +35	+20 ... +150	+35 ... +175	+40 ... +300
		-10 ... +25	-10 ... +80		+20 ... +230	+70 ... +350
		0 ... +35	+5 ... +95			
		+15 ... +30	+20 ... +110			
		+10 ... +45	+20 ... +115			
		+10 ... +70				
		+10 ... +80				
		+20 ... +85				
Microrupteur 91	[°C]	2.5	3.5	5.5	8	10
Différentiel de l'interrupteur (valeur fixe, non ajustable)						

Spécifications électriques de l'interrupteur

Type	Caractéristiques	Pouvoir de coupure	
		AC	DC
91	Standard BASO1ATEX2358U Ⓢ II 2 G Ex d IIC T6	Charge ohmique (Charge inductive)	
		250V 5(5) A 125V 5(5) A	250 V 0.25 (0.03) A 125 V 0.5 (0.06) A 75 V 0.75 (0.25) A 50 V 1 (1) A 30 V 5 (3) A 15 V 5 (3) A

Connexion électrique



404 / 414

Informations additionelles

Documents		
	Fiche technique	www.trafag.com/H72108
	Mode d'emploi	www.trafag.com/H73172
	Flyer	www.trafag.com/H70970