

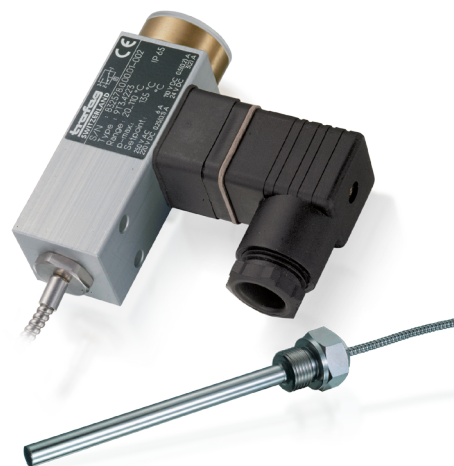
# PICOTHERM

La compagnie Suisse Trafag AG est un fabricant international et spécialisée dans le développement et la fabrication des dispositifs de capteurs pour la mesure et la surveillance de la pression et de la température.



## Applications

- Construction navale
- Construction de moteurs
- Véhicules sur rail
- Hydraulique
- CVC



## Avantages

- Construction compacte
- Boîtier robuste
- Haute reproductibilité
- Protection IP65
- Montage toutes positions

## Données techniques

|                           |  |                                |   |
|---------------------------|--|--------------------------------|---|
| Designation d'application | Thermostat pour construction navale compacte | Différentiel de l'interrupteur | Non ajustable   |
| Plage de mesure           | +5 ... +95 à +20 ... 150°C                   | Reproductibilité               | ± 1 % E.M. typ.   |
| Signal de sortie          | Inverseur libre de potentiel                 | Certificat                     | ABS, BV, CCS, DNV, GL, KRS, LRS, NKK, RINA, RMRS<br>EN60730-1/ EN60730-2-9: Typ 2.B.H |

## Information pour la commande/code de type

|                                  |  | 474 . | XX                            | XX                                    | XXX                                   | XX | XXXX | XXXX | XX   |
|----------------------------------|--|-------|-------------------------------|---------------------------------------|---------------------------------------|----|------|------|------|
| <b>Micro-rupteur</b>             | Standard, différentiel de l'interrupteur non ajustable   |       | 03                            |                                       |                                       |    |      |      |      |
| <b>Plage</b>                     | <b>Plage [°C]</b>  |       |                               |                                       |                                       |    |      |      |      |
|                                  | +5 ... +95   |       |                               |                                       |                                       |    |      |      | 20   |
|                                  | +20 ... +110   |       |                               |                                       |                                       |    |      |      | 23   |
|                                  | +20 ... +150   |       |                               |                                       |                                       |    |      |      | 31   |
| <b>Sonde</b>                     | <b>Diamètre du capteur [mm]</b>  |       |                               |                                       |                                       |    |      |      |      |
|                                  | Ø7   |       |                               |                                       |                                       |    |      |      | 322  |
|                                  | Ø12  |       |                               |                                       |                                       |    |      |      | 342  |
| <b>Fixation <sup>2)</sup></b>    | Joint à brides (pour tube capillaire à monter libre)   |       |                               |                                       |                                       |    |      |      | 00   |
|                                  | Ecrou mobile (pour montage direct sur doigt de gant)   |       |                               |                                       |                                       |    |      |      | 14   |
| <b>Doigt de gant</b>             | <b>Fixation</b>  |       | <b>Approprié pour capteur</b> | <b>Diamètre du doigt de gant [mm]</b> | <b>Longueur du doigt de gant [mm]</b> |    |      |      |      |
|                                  | Pour montage direct sur doigt de gant  |       | 322                           | 10                                    | 150                                   |    |      |      | 1416 |
|                                  | Pour montage direct sur doigt de gant  |       | 342                           | 15                                    | 65                                    |    |      |      | 1419 |
|                                  | Pour tube capillaire à monter libre  |       | 322                           | 10                                    | 150                                   |    |      |      | 8316 |
|                                  | Pour tube capillaire à monter libre  |       | 342                           | 15                                    | 65                                    |    |      |      | 8319 |
| <b>Longueur du doigt de gant</b> | <b>Longueur du doigt de gant [mm]</b>  |       |                               |                                       |                                       |    |      |      |      |
|                                  | 65   |       |                               |                                       |                                       |    |      |      | 0065 |
|                                  | 150  |       |                               |                                       |                                       |    |      |      | 0150 |
| <b>Accessoires</b>               | Fiche femelle EN175301-803-A (DIN43650-A)  |       |                               |                                       |                                       |    |      |      | 58   |
|                                  | Protection tube capillaire: Tuyau de métal, laiton nickelé   |       |                               |                                       |                                       |    |      |      | 90   |
|                                  | Set de fixation  |       |                               |                                       |                                       |    |      |      | V3   |
|                                  | Couvercle avec fenêtre   |       |                               |                                       |                                       |    |      |      | 77   |
|                                  | Longueur de tube capillaire disponible jusqu'à 5000 mm (sans spécification pour montage direct sur doigt de gant) L = XXXX |       |                               |                                       |                                       |    |      |      |      |
|                                  | Standard-Longueur: L = 3000 mm avec tuyau de métal   |       |                               |                                       |                                       |    |      |      |      |

<sup>2)</sup> Voir fiche technique H72106

## Produits standard (délai de livraison extra court)

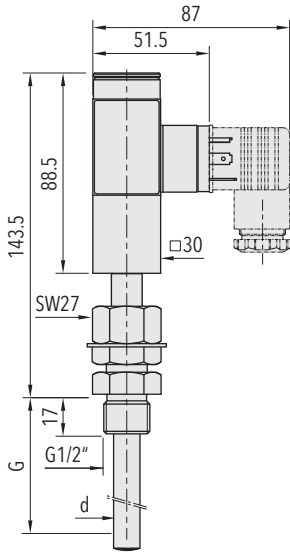
| Produit No. | Codification                       | Plage de température [°C] | Diamètre du doigt de gant [mm] | Longueur du doigt de gant [mm] | Différentiel de l'interrupteur [°C] | Capteur max. [°C] |
|-------------|------------------------------------|---------------------------|--------------------------------|--------------------------------|-------------------------------------|-------------------|
| ISPT9515    | 474 0320 322 14 1416 0150 58 V3    | +5 ... +95                | 10                             | 150                            | 4 (fixe)                            | 100               |
| ISPT9565    | 474 0320 342 14 1419 0065 58 V3    | +5 ... +95                | 15                             | 65                             | 4 (fixe)                            | 100               |
| ISPT11015   | 474 0323 322 14 1416 0150 58 V3    | +20 ... +110              | 10                             | 150                            | 4 (fixe)                            | 115               |
| ISPT11065   | 474 0323 342 14 1419 0065 58 V3    | +20 ... +110              | 15                             | 65                             | 4 (fixe)                            | 115               |
| ISPT15015   | 474 0331 322 14 1416 0150 58 V3    | +20 ... +150              | 10                             | 150                            | 5 (fixe)                            | 165               |
| ISPT15065   | 474 0331 342 14 1419 0065 58 V3    | +20 ... +150              | 15                             | 65                             | 5 (fixe)                            | 165               |
| ISP9515     | 474 0320 322 00 8316 0150 58 90 V3 | +5 ... +95                | 10                             | 150                            | 4 (fixe)                            | 100               |
| ISP9565     | 474 0320 342 00 8319 0065 58 90 V3 | +5 ... +95                | 15                             | 65                             | 4 (fixe)                            | 100               |
| ISP11015    | 474 0323 322 00 8316 0150 58 90 V3 | +20 ... +110              | 10                             | 150                            | 4 (fixe)                            | 115               |
| ISP11065    | 474 0323 342 00 8319 0065 58 90 V3 | +20 ... +110              | 15                             | 65                             | 4 (fixe)                            | 115               |
| ISP15015    | 474 0331 322 00 8316 0150 58 90 V3 | +20 ... +150              | 10                             | 150                            | 6 (fixe)                            | 165               |
| ISP15065    | 474 0331 342 00 8319 0065 58 90 V3 | +20 ... +150              | 15                             | 65                             | 6 (fixe)                            | 165               |

| Spécifications                   |                                |   |
|----------------------------------|--------------------------------|---|
| <b>Précision</b>                 | Reproductibilité               | ± 1 % E.M. typ.   |
|                                  | Stabilité typ.                 | ± 1 % E.M. typ.   |
|                                  | Précision d'échelle typ.       | ± 4 % E.M. typ.   |
|                                  | Différentiel de l'interrupteur | Voir tableau  |
|                                  | Seuil                          | Compensation thermique avec levier d'interrupteur bimétal |
| <b>Spécifications mécaniques</b> | Température ambiante           | -30 ... +70°C   |
|                                  | Température de stockage        | -40°C ... 85°C  |
|                                  | Protection                     | IP65  |
|                                  | Humidité                       | Max. 95% relatif  |
|                                  | Vibration                      | 5...25 Hz: ±1.6 mm<br>25...100 Hz: 4g                     |
|                                  | Choc                           | 50g/ 11ms   |
| <b>Spécifications mécaniques</b> | Boîtier                        | Cuivre (Cu)   |
|                                  | Remplissage                    | Liquide   |
|                                  | Doigt de gant                  | Laiton nickelé  |
|                                  | Boîtier                        | AlMgSi1 anodisé   |
|                                  | Embase mâle                    | Polyamid, (PA)  |
|                                  | Montage                        | Toute position  |
|                                  | Poids                          | ~ 260 g   |
| <b>Microrupteur</b>              | Pouvoir de coupure             | Voir tableau  |
|                                  | Résistance d'isolation         | > 10 MΩ   |
|                                  | Rigidité diélectrique          | 2 kV contre la masse                                      |
|                                  | Durée de vie (mécanique)       | 10 Mio. cycles  |
| <b>Connexion électrique</b>      | Presse-étoupe                  | Câble-Ø: 6...13 mm  |
|                                  | Borne à vis                    | 4 x 0.5...1.5 mm <sup>2</sup>                             |

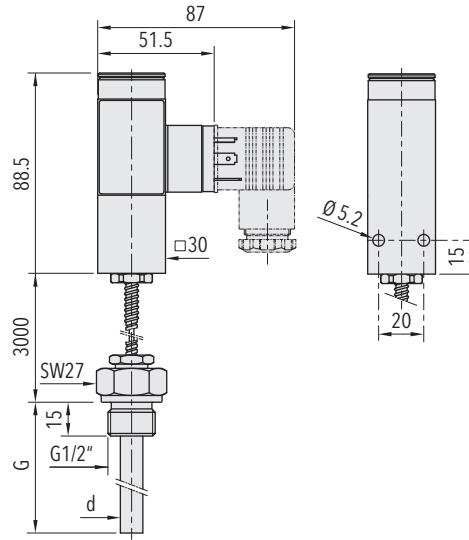
## Informations additionnelles

|                  |                 |  |
|------------------|-----------------|--|
| <b>Documents</b> | Fiche technique | <a href="http://www.trafag.com/H72113">www.trafag.com/H72113</a> |
|                  | Mode d'emploi   | <a href="http://www.trafag.com/H73113">www.trafag.com/H73113</a> |
|                  | Flyer           | <a href="http://www.trafag.com/H70953">www.trafag.com/H70953</a> |

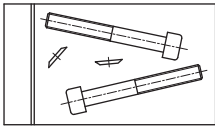
## Dimensions



474.XXXX.XXX.14.14XX...



474.XXXX.XXX.00.83XX...



M5x40 ISO4762

474...V3

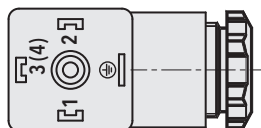
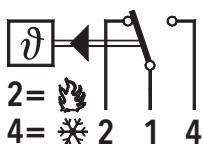
## Différentiel de l'interrupteur typ.

| Plage  | [°C] | +5 ... +95 | +20 ... +110 | +20 ... +150 |
|--|------|------------|--------------|--------------|
| Sonde max.   | [°C] | 100        | 115          | 165          |
| <b>Microrupteur 03</b><br>Différentiel de l'interrupteur<br>(valeur fixe, non ajustable) | [°C] | 4.0        | 4.0          | 6.0          |

## Spécifications électriques de l'interrupteur

| Type | Caractéristiques   | Pouvoir de coupure<br>Charge ohmique (charge inductive) |   |
|------|--------------------|---|---|
|      |                    | AC  | DC  |
| 03   | Contacts en argent | 250 V, 3 (1) A  | 250 V, 0.1 (0.05) A<br>220 V, 0.25 (0.2) A<br>110 V, 0.5 (0.3) A<br>24 V, 2.0 (1.0) A |

## Connexion électrique



DIN 43650-A