

ALTERO AMBISTAT

La compagnie Suisse Trafag AG est un fabricant international et spécialisée dans le développement et la fabrication des dispositifs de capteurs pour la mesure et la surveillance de la pression et de la température.



Applications

- CVC
- Réfrigération

Avantages

- Avec 1 écart ajustable entre 2 étages
- Temps de réaction court
- Protection IP54
- Connexion électrique avec borne à vis

Données techniques

Designation d'application	Thermostat d'ambiance multiétages	Différentiel de l'interrupteur	Non ajustable
Plage de mesure	-45°C ... +15°C à 0°C ... +60°C	Reproductibilité	± 0.5 % E.M. typ.
Signal de sortie	Inverseur libre de potentiel	Certificat / conformité	EN60730-1/ EN60730-2-9: Typ 2.B.H

Information pour la commande/code de type

		XXX	XX	XX	XXX	XX	XX
Codification	Ajustement intérieur	198					
des variantes	Ajustement extérieur	199					
Microrup- teur	Interrupteur à petit différentiel, non ajustable		10				
	Interrupteur à moyen différentiel, non ajustable		11				
	Avec contacts dorés, différentiel de l'interrupteur non ajustable		21				
Plage	Plage [°C]	Température de service [°C]					
	-45 ... +15	-45 ... +30		05			
	-30 ... +30	-30 ... +40		02			
	-20 ... +40	-30 ... +50		06			
	0 ... +30	-30 ... +50		03			
	+10 ... +40	-30 ... +70		04			
	0 ... +60	-30 ... +70		12			
Capteur	Acier inoxydable (1.4435 / AISI316L)				401		
	Cuivre				402		
	Cuivre nickelé				403		
Fixation ²⁾	Console					19	
Accessoires	Arrêt du point de commutation ¹⁾						15
	Point de commutation fixé et cacheté sur demande du client ¹⁾						88
	Point de commutation pré-réglé sur demande de client, sans garantie sur la précision du point de commutation ¹⁾						83
	Réglage du point de commutation, s'il vous plaît indiquer lors de la commande: - Point de commutation [°C] - Par hausse ou par baisse						
	Version ferroviaire IEC 61373, catégorie 2						28
	Application extérieure (ventilée)						44
	L'écart désiré est à indiquer lors de la commande (sans indication = interrupteurs synchrones) Interrupteur 1 sur l'échelle, différence de l'interrupteur 2 à l'échelle -6°C...+15°C Distance minimale entre les commutateurs: Interrupteurs 10: ±1°C Interrupteurs 11/21: ±2°C						

¹⁾ Seulement avec type 198, ajustable intern

²⁾ Voir fiche technique H72106

Produits standard (délai de livraison extra court)

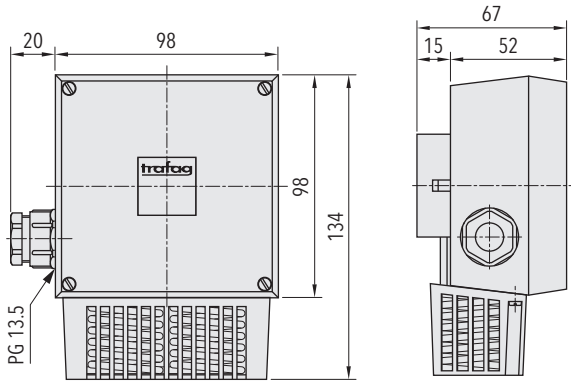
Produit No.	Codification	Plage de température [°C]	Différentiel de l'interrupteur [°C]	Le plus petit écart d'étage [°C]	Le plus grand écart d'étage [°C]	Température de service [°C]
A230	199 1103 402 19	0 ... +30	0.7 (fixe)	-6	15	-30 ... +50
A233	199 1102 402 19	-30 ... +30	0.7 (fixe)	-6	15	-30 ... +40
A260	199 1112 402 19	0 ... +60	0.7 (fixe)	-6	15	-30 ... +70
A2S30	198 1103 402 19	0 ... +30	0.7 (fixe)	-6	15	-30 ... +50
A2S33	198 1102 402 19	-30 ... +30	0.7 (fixe)	-6	15	-30 ... +40
A2S60	198 1112 402 19	0 ... +60	0.7 (fixe)	-6	15	-30 ... +70

Spécifications		
Précision	Reproductibilité	$\pm 0.5 \% \text{ E.M. typ.}$
	Précision d'échelle typ.	$\pm 2 \% \text{ E.M. typ.}$
	Différentiel de l'interrupteur	voir tableau
Conditions d'environnement	Température ambiante	voir information pour commande
	Température de stockage	Plage $< +40^{\circ}\text{C}$: $-30\dots+50^{\circ}\text{C}$ Plage $> +40^{\circ}\text{C}$: $-30\dots+85^{\circ}\text{C}$
	Protection	IP54
	Humidité	Max. 95 % relative
Spécifications mécaniques	Boîtier du capteur	voir information pour commande
	Remplissage	Liquide
	Boîtier	Noryl
	Passe-câble à vis	PA, Polyamid
	Montage	toute position
	Poids	$\sim 480 \text{ g}$
Microrupteur	Pouvoir de coupure	voir tableau
	Résistance d'isolation	$> 2 \text{ M}\Omega$
	Rigidité diélectrique	$U \leq 250\text{V}$: 1.45 kV $U \leq 500\text{V}$: 2 kV contre la masse
	Durée de vie (mécanique)	Microrupteur 10/11: 20 Mio. cycles Microrupteur 21: 0.5 Mio. cycles
Connexion électrique	Presse-étoupe	PG13.5 Câble- \emptyset 5...12.5 mm
	Borne à vis	$6 \times 1\dots2.5 \text{ mm}^2$

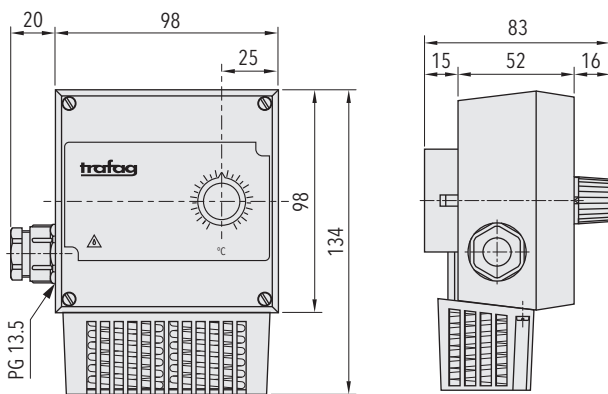
Informations additionelles

Documents	Fiche technique	www.trafag.com/H72137
	Mode d'emploi	www.trafag.com/H70311
	Flyer	www.trafag.com/H70962

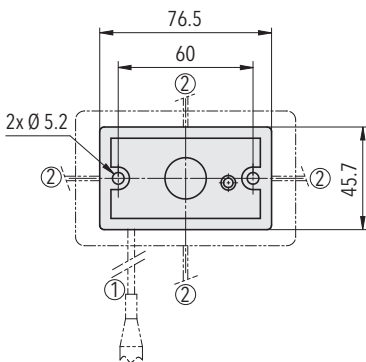
Dimensions



198.XXXX.XXX.XX.XX



199.XXXX.XXX.XX.XX



19X.XXXX.XXX.19.XX

Différentiel de l'interrupteur typ.

Plage	[°C]	-45 ... +15 -30 ... +30 -20 ... +40 0 ... +30 +10 ... +40 0 ... +60
Microrupteur 10 Différentiel de l'interrupteur (valeur fixe, non ajustable)	[°C]	0.3
Microrupteur 11 Différentiel de l'interrupteur (valeur fixe, non ajustable)	[°C]	0.7
Microrupteur 21 Différentiel de l'interrupteur (valeur fixe, non ajustable)	[°C]	0.7

Spécifications électriques de l'interrupteur

Type	Caractéristiques	Pouvoir de coupure	
		AC	DC
10	Interrupteur à petit différentiel, non ajustable	125 V, 10 (1.5) A	250 V, 0.2 (0.02) A
		250 V, 10 (1.25) A	125 V, 0.4 (0.03) A 30 V, 2 (1) A 14 V, 15 (2.5) A
11	Interrupteur à moyen différentiel, non ajustable	125 V, 15 (1.5) A	250 V, 0.25(0.03) A
		250 V, 15 (1.25) A	125 V, 0.5(0.05) A
		500 V, 10 (0.75) A	30 V, 6 (1.5) A 14 V, 15 (1.5) A
21	Avec contacts dorés, non ajustable	24 V, 0.1(0.1)A	24 V, 0.1(0.1)A
		12 V, 1 (1) A	12 V, 1 (1) A
		5 V, 2 (2) A	5 V, 2 (2) A

Connexion électrique

