

# INDU LIMISTAT

La compagnie Suisse Trafag AG est un fabricant international et spécialisée dans le développement et la fabrication des dispositifs de capteurs pour la mesure et la surveillance de la pression et de la température.



## Applications

- Machines-outils
- Technologie de procédés

## Avantages

- Construction compacte
- Boîtier robuste
- Protection IP65
- Montage toutes positions

## Données techniques

Designation d'application	Thermostat industriel avec sonde à distance et limiteur	Différentiel de l'interrupteur	Non ajustable
Plage de mesure	-30°C ... +40°C à +70°C ... +350°C	Reproductibilité	± 0.5 % E.M. typ.
Signal de sortie	Inverseur libre de potentiel	Certificat / conformité	EN60730-1/ EN60730-2-9: Typ 2.B.H

## Information pour la commande/code de type

		XXX . XX	XX	XXX	XX	XXXXXXXXXX	XX	XX
<b>Codification</b>	Pour températures en hausse, réarmement intérieur	410 . 12						
<b>des variantes</b>	Pour températures en hausse, réarmement extérieur	412 . 12						
<b>Plage</b>	<b>Plage</b> [°C]	<b>Capteur max.</b> [°C]		<b>Plage</b> [°C]	<b>Capteur max.</b> [°C]			
	-30 ... +40	45	<b>01</b>	-10 ... +80	85	<b>95</b>		
	-10 ... +25	60	<b>07</b>	+5 ... +95	105	<b>20</b>		
	0 ... +35	70	<b>09</b>	+20 ... +110	115	<b>23</b>		
	+10 ... +45	85	<b>11</b>	+20 ... +150	165	<b>31</b>		
	+10 ... +80	100	<b>13</b>	+20 ... +230	250	<b>24</b>		
	+15 ... +30	60	<b>17</b>	+40 ... +300	330	<b>53</b>		
	-10 ... +35	70	<b>94</b>	+70 ... +350	380	<b>54</b>		
<b>Sonde</b> <sup>1)</sup>	Voir tableau «No. de commande pour les sondes»					XXX		
<b>Fixation</b> <sup>2)</sup>	Écrou M10 (pour tube capillaire à monter libre)					10		
	Connexion à bride (pour tube capillaire à monter libre)					16		
	Angle (pour tube capillaire à monter libre)					17		
	Étrier (pour tube capillaire à monter libre)					27		
	Fixation de borne, latérale (pour montage direct sur doigt de gant) <sup>4)</sup>					12		
	Écrou (pour montage direct sur doigt de gant) <sup>4)</sup>					14		
	Écrou de fixation avec entretoise (élément de refroidissement) (pour montage direct sur doigt de gant)					18		
<b>Doigt de gant</b>	Voir fiche technique H72114/H72163					XXXX.XXXX		
<b>Accessoires</b>	Arrêt du point de commutation	15	Condensateur sur Pin 1-3	13				
	Point de commutation fixé et cacheté sur demande du client	88	Condensateurs sur Pin 1-2 / 1-3	23				
	Point de commutation pré-réglé sur demande de client, sans garantie sur la précision du point de commutation	83	Version ferroviaire IEC 61373, catégorie 2	28				
	Réglage du point de commutation, s'il vous plaît indiquer lors de la commande:		Application extérieure (ventilée)	44				
	- Point de commutation [°C]		Protection tube capillaire: Tuyau de métal, laiton nickelé	90				
	- Par hausse ou par baisse		Protection tube capillaire: Tuyau de métal 1.4541/V2A	91				
	Condensateur sur Pin 1-2	12	Protection tube capillaire: Tuyau de PVC	92				
<b>Longueur de tube capillaire</b>	Longueur de tube capillaire disponible jusqu'à 5000 mm (sans spécification pour montage direct sur doigt de gant) L=XXXX <sup>3)</sup>							

<sup>1)</sup> Voir fiche technique H72114/H72163

<sup>2)</sup> Voir fiche technique H72106

<sup>3)</sup> Autres longueurs sur demande

<sup>4)</sup> Fluide max. 150°C en fonctionnement continu

## No. de commande pour les sondes

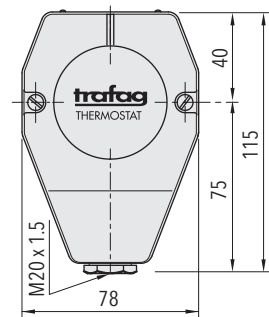
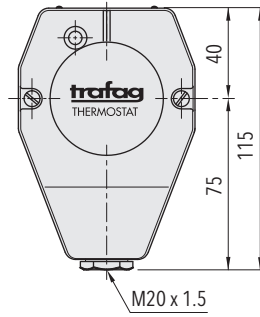
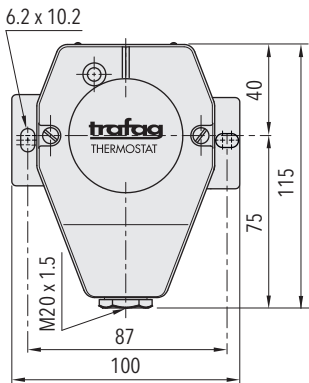
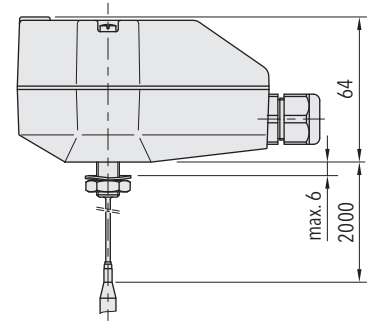
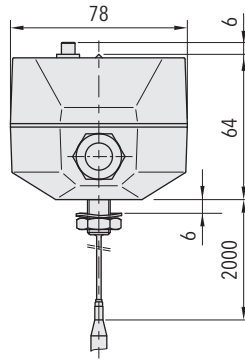
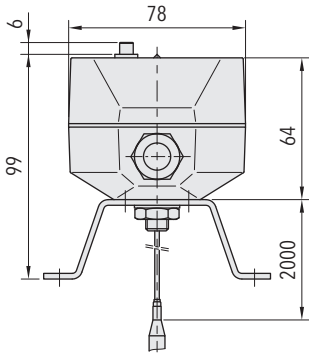
Plage	Sonde-Ø	Matériel de la sonde		
		Acier inoxydable	Cuivre	Cuivre nickelé
01, 07, 09, 11, 13, 17	4.7 mm		412	413
	7.0 mm	421	422	423
	9.0 mm		432	433
	12.0 mm	441	442	443
94, 95, 20, 23	4.7 mm	311	312	313
	7.0 mm	321	322	323
	9.0 mm	331	332	333
31	4.7 mm	111	112	113
	7.0 mm	121	122	123
	9.0 mm	131	132	133
24, 53, 54	4.7 mm	011	012	013
	7.0 mm	021	022	023
	9.0 mm	031	032	033

## Produits standard (délai de livraison extra court)

Produit No.	Codification	Matériel du capteur	Plage de température [°C]	Capteur max. [°C]
IS95R	412 1220 322 27	Cuivre	+5 ... +95	105
IS150R	412 1231 122 27	Cuivre	+20 ... +150	165
IS230SR	412 1224 021 27	1.4435 (AISI316L)	+20 ... +230	250
IS350SR	412 1254 021 27	1.4435 (AISI316L)	+70 ... +350	380

Spécifications		
<b>Précision</b>	Reproductibilité	$\pm 0.5 \% \text{ E.M. typ.}$
	Précision d'échelle typ.	$\pm 2 \% \text{ E.M. typ.}$
	Différentiel de l'interrupteur	Voir tableau
	Point de commutation	Compensation thermique avec levier d'interrupteur bimétal
<b>Conditions d'environnement</b>	Température ambiante	Plage $\leq +45^{\circ}\text{C}$ : $-30^{\circ}\text{C} \dots +50^{\circ}\text{C}$ Plage $+45^{\circ}\text{C} \dots +250^{\circ}\text{C}$ : $-30^{\circ}\text{C} \dots +70^{\circ}\text{C}$ Plage $> +250^{\circ}\text{C}$ : $-10^{\circ}\text{C} \dots +70^{\circ}\text{C}$ (Important: Ne pas dépasser la température maximale de la sonde)
	Température de stockage	Plage $< +45^{\circ}\text{C}$ : $-30^{\circ}\text{C} \dots +50^{\circ}\text{C}$ Plage $> +45^{\circ}\text{C}$ : $-30^{\circ}\text{C} \dots +85^{\circ}\text{C}$
	Protection	IP65
	Humidité	Max. 95 % relative
	Vibration	5...25 Hz: $\pm 1.6 \text{ mm}$ 25...100 Hz: 4g
	Choc	50 g / 11 ms
<b>Spécifications mécaniques</b>	Boîtier du capteur	Voir information pour la commande
	Remplissage	Liquide
	Boîtier	AlSi9Cu3, vernis
	Passe-câble à vis	Laiton nickelé
	Montage	toute position
	Poids	$\sim 950 \text{ g}$
<b>Microrupteur</b>	Pouvoir de coupure	Voir tableau
	Résistance d'isolation	$> 2 \text{ M}\Omega$
	Rigidité diélectrique	2 kV contre la masse
	Durée de vie (mécanique)	0.3 Mio. cycles
<b>Connexion électrique</b>	Presse-étoupe	M20x1.5 Câble- $\varnothing$ 4...10 mm
	Borne à vis	3 x 1 ... 2.5 mm <sup>2</sup>

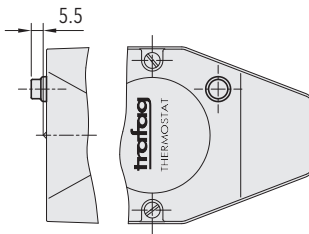
## Dimensions



412.12XX.XXX.27...

412.12XX.XXX.10...

410.12XX.XXX.10...



Accessoire 14

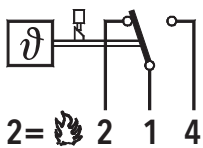
## Différentiel de l'interrupteur typ.

Plage de mesure	[°C]	-30 ... +40	-10 ... +35	+20 ... +150	+20 ... +230	+40 ... +300
		-10 ... +25	-10 ... +80			+70 ... +350
		0 ... +35	+5 ... +95			
		+15 ... +30	+20 ... +110			
		+10 ... +45				
		+10 ... +80				
<b>Microrupteur 12:</b> Différentiel de l'interrupteur non ajustable	[°C]	2.0	6.0	7.5	9.0	12.0

## Spécifications électriques de l'interrupteur

Type	Caractéristiques	Pouvoir de coupure	
		AC	DC
12	Interrupteur à moyen différentiel, haute résistance aux vibrations	Charge ohmique (Charge inductive)	
		125 V, 15 (1.5) A	250 V, 0.3 (0.2) A
		250 V, 15 (1.25) A	125 V, 0.75 (0.4) A
		500 V, 10 (0.75) A	30 V, 15 (1.5) A
			14 V, 15 (1.5) A

## Connexion électrique



410/412.12

Limiteur pour températures en hausse

## Informations additionnelles

Documents		
	Fiche technique	<a href="http://www.trafag.com/H72138">www.trafag.com/H72138</a>
	Mode d'emploi	<a href="http://www.trafag.com/H73111">www.trafag.com/H73111</a>
	Plaquette	<a href="http://www.trafag.com/H70966">www.trafag.com/H70966</a>