

DUO LIMISTAT

La compagnie Suisse Trafag AG est un fabricant international et spécialisée dans le développement et la fabrication des dispositifs de capteurs pour la mesure et la surveillance de la pression et de la température.



Applications

- CVC
- Réfrigération

Avantages

- Deux systèmes de mesure indépendants
- Temps de réaction court
- Protection IP54
- Connexion électrique avec borne à vis

Données techniques

Designation d'application	Thermostat double avec sonde à distance et limiteur	Différentiel de l'interrupteur	Ajustable / non ajustable
Plage de mesure	-30°C ... +40°C à +70°C ... +350°C	Reproductibilité	± 0.5 % E.M. typ.
Signal de sortie	Inverseur libre de potentiel	Certificat / conformité	EN60730-1/ EN60730-2-9: Typ 2.B.H

Information pour la commande/code de type

		302 .	XX	XX	XXX	XX	XXXXXXXXXX	XX	XX
Microrupteur	Interrupteur à petit différentiel, non ajustable (Microrupteur 10, Limiteur Microrupteur 12)		38						
	Interrupteur à moyen différentiel, non ajustable (Microrupteur 11, Limiteur Microrupteur 12)		37						
	Interrupteur à différentiel réglable (microrupteur 25, limiteur microrupteur 12)		58						
Plage	Régulateur de la température et limiteur [°C]	Capteur max. [°C]	Régulateur de la température [°C]	Limiteur [°C]					
	-30 ... +40	+50			01				
	-10 ... +25	+60			07				
	0 ... +35	+70			09				
	+10 ... +45	+85			11				
	+10 ... +80	+100			13				
	+15 ... +30	+60			17				
	-10 ... +35	+70			94				
	-10 ... +80	+85			95				
	+5 ... +95	+105			20				
	+20 ... +110	+115			23				
	+20 ... +150	+165			31				
	+20 ... +230	+250			24				
	+40 ... +300	+330			53				
	+70 ... +350	+380			54				
			+5 ... +95	+20 ... +110		36			
		+20 ... +150	+35 ... +175		42				
		+40 ... +300	+70 ... +350		39				
Sonde ¹⁾	Voir tableau "No. de commande pour les sondes"					XXX			
Fixation ²⁾	Console (pour tube capillaire à monter libre)							19	
	Pour montage direct sur doigt de gant								21
Doigt de gant	Voir fiche technique H72114/H72163							XXXX.XXXX	
Accessoires	Condensateur sur Pin 1-2								12
	Condensateur sur Pin 1-3								13
	Condensateurs sur Pin 1-2 / 1-3								23
	Version ferroviaire IEC 61373, catégorie 2								28
	Application extérieure (ventilée)								44
	Protection tube capillaire: Tuyau de métal, laiton nickelé								90
	Protection tube capillaire: Tuyau de métal 1.4541/V2A								91
Protection tube capillaire: Tuyau de PVC								92	
Longueur de tube capillaire	Longueur de tube capillaire disponible jusqu'à 5000 mm (sans spécification pour montage direct sur doigt de gant) L=XXXX ³⁾								

¹⁾ Voir fiche technique H72114/H72163

²⁾ Voir fiche technique H72106

³⁾ Autres longueurs sur demande

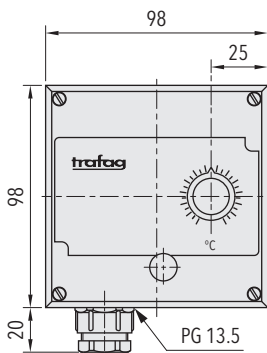
No. de commande pour les sondes

Plage	Sonde-Ø	Matériel de la sonde		
		Acier inoxydable	Cuivre	Cuivre nickelé
01, 07, 09, 11, 13, 17	4.7 mm		412	413
	7.0 mm	421	422	423
	5.5 / 11 mm		462	463
94, 95, 20, 23, 36	4.7 mm	311	312	313
	7.0 mm	321	322	323
	5.5 / 11 mm		362	363
31, 42	4.7 mm	111	112	113
	7.0 mm	121	122	123
	5.5 / 11 mm		162	163
24, 53, 54, 39	4.7 mm	011	012	013
	7.0 mm	021	022	023
	5.5 / 11 mm		062	063

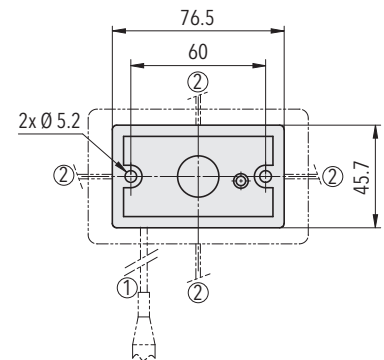
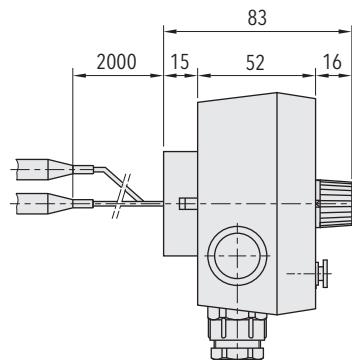
Produits standard (délai de livraison extra court)

Produit No.	Codification	Plage de température [°C]	Différentiel de l'interrupteur [°C]	Plage de mesure du limiteur [°C]	Capteur max. [°C]
D95R	302 5836 362 19	+5 ... +95	2 ... 12 (ajustable)	+20 ... +110	105
D150R	302 5842 162 19	+20 ... +150	2.5 ... 16 (ajustable)	+35 ... +175	165
D300R	302 5839 062 19	+40 ... +300	4 ... 40 (ajustable)	+70 ... +350	380

Dimensions



302.XXXX.XXXX.XX...



Fixation 19

Spécifications		
Précision	Reproductibilité	± 0.5 % E.M. typ.
	Précision d'échelle typ.	± 2 % E.M. typ.
	Différentiel de l'interrupteur	Voir tableau
	Point de commutation	Compensation thermique avec levier d'interrupteur bimétal
Conditions d'environnement	Température ambiante	Plage $\leq +45^{\circ}\text{C}$: $-30^{\circ}\text{C} \dots +50^{\circ}\text{C}$ Plage $+45^{\circ}\text{C} \dots +250^{\circ}\text{C}$: $-30^{\circ}\text{C} \dots +70^{\circ}\text{C}$ Plage $> +250^{\circ}\text{C}$: $-10^{\circ}\text{C} \dots +70^{\circ}\text{C}$ (Important: Ne pas dépasser la température maximale de la sonde)
	Température de stockage	Plage $\leq +45^{\circ}\text{C}$: $-30^{\circ}\text{C} \dots +50^{\circ}\text{C}$ Plage $> +45^{\circ}\text{C}$: $-30^{\circ}\text{C} \dots +85^{\circ}\text{C}$
	Protection	IP54
	Humidité	Max. 95 % relative
Spécifications mécaniques	Boîtier du capteur	Voir information pour la commande
	Remplissage	Liquide
	Boîtier	Noryl
	Passe-câble à vis	Polyamide (PA)
	Montage	toute position
	Poids	~ 620 g
Microrupteur	Pouvoir de coupure	Voir tableau
	Résistance d'isolation	> 2 M Ω
	Rigidité diélectrique	$U \leq 250\text{V}$: 1.45 kV $U \leq 500\text{V}$: 2 kV contre la masse
	Durée de vie (mécanique)	Microrupteur 10/11/25: 20 Mio. cycles Microrupteur 12: 0.3 Mio. cycles
Connexion électrique	Presse-étoupe	PG13.5 Câble- \emptyset 5...12.5 mm
	Borne à vis	6 x 1 ... 2.5 mm ²

Informations additionelles

Documents	Fiche technique	www.trafag.com/H72142
	Mode d'emploi	www.trafag.com/H73170
	Flyer	www.trafag.com/H70963

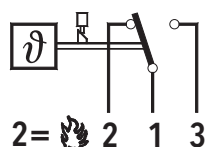
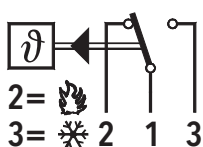
Différentiel de l'interrupteur typ.

Plage de mesure	[°C]	-30 ... +40 -10 ... +25 0 ... +35 +15 ... +30 +10 ... +45 +10 ... +80	-10 ... +35 -10 ... +80 +5 ... +95 +20 ... +110	+20 ... +150	+20 ... +230	+40 ... +300 +70 ... +350
Microrupteur 10: Différentiel de l'interrupteur non ajustable	[°C]	0.3	0.8	1	1.2	2
Microrupteur 11: Différentiel de l'interrupteur non ajustable	[°C]	0.7	2	2.5	3	4
Microrupteur 12: Différentiel de l'interrupteur non ajustable	[°C]	2	6	7.5	9	12
Microrupteur 25: Différentiel de l'interrupteur ajustable	[°C]	0.7 ... 10	2 ... 12	2.5 ... 16	3 ... 32	4 ... 40

Spécifications électriques de l'interrupteur

Type	Caractéristiques	Pouvoir de coupure Charge ohmique (Charge inductive)	
		AC	DC
10	Interrupteur à petit différentiel, non ajustable	125 V, 10 (1.5) A 250 V, 10 (1.25) A	250 V, 0.2 (0.02) A 125 V, 0.4 (0.03) A 30 V, 2 (1) A 14 V, 15 (2.5) A
11	Interrupteur à moyen différentiel, non ajustable	125 V, 15 (1.5) A 250 V, 15 (1.25) A 500 V, 10 (0.75) A	250 V, 0.25(0.03) A 125 V, 0.5(0.05) A 30 V, 6 (1.5) A 14 V, 15 (1.5) A
12	Interrupteur à grand différentiel, non ajustable	125 V, 15 (1.5) A 250 V, 15 (1.25) A 500 V, 10 (0.75) A	250 V, 0.3(0.2) A 125 V, 0.75(0.4) A 30 V, 15 (1.5) A 14 V, 15 (1.5) A
25	Interrupteur à moyen différentiel ajustable	125 V, 15 (1.5) A 250 V, 15 (1.25) A 500 V, 10 (0.75) A	250 V, 0.25(0.03) A 125 V, 0.5(0.05) A 30 V, 6 (1.5) A 14 V, 15 (2.5) A

Connexion électrique



302