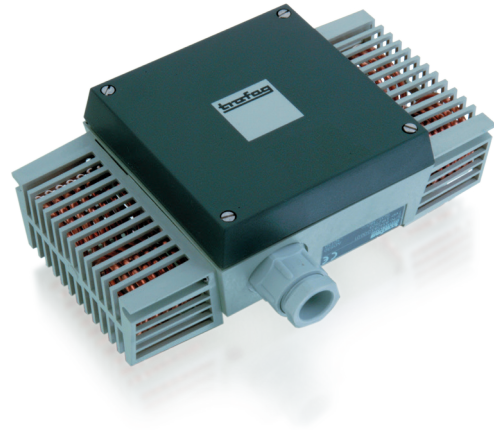


AMBI DUOSTAT

La compagnie Suisse Trafag AG est un fabricant international et spécialisée dans le développement et la fabrication des dispositifs de capteurs pour la mesure et la surveillance de la pression et de la température.



Applications

- CVC
- Réfrigération

Avantages

- Avec 2 systèmes de mesure individuels
- Protection IP54
- Connexion électrique avec borne à vis

Données techniques

Designation d'application	Thermostat d'ambiance double	Différentiel de l'interrupteur	Ajustable / non ajustable
Plage de mesure	-30°C ... +30°C à 0°C ... +60°C	Reproductibilité	± 0.5 % E.M. typ.
Signal de sortie	Inverseur libre de potentiel	Certificat / conformité	EN60730-1/ EN60730-2-9: Typ 2.B.H

Information pour la commande/code de type

		319 .	XX	XX	XXX	XX	XX
Microrup- teur	Interrupteur à petit différentiel, non ajustable		10				
	Interrupteur à moyen différentiel, non ajustable		11				
	Avec contacts dorés, différentiel de l'interrupteur non ajustable		21				
	Interrupteur à moyen différentiel ajustable		25				
Plage	Plage [°C]						
	-30 ... +30	Température de service [°C]					02
	-20 ... +40	-30 ... +40					06
	0 ... +30	-30 ... +50					03
	+10 ... +40	-30 ... +50					04
	0 ... +60	-30 ... +70					12
Capteur	Cuivre						402
	Cuivre nickelé						403
Fixation ²⁾	Console						19
Accessoires	Arrêt du point de commutation						15
	Point de commutation fixé et cacheté sur demande du client						88
	Point de commutation pré réglé sur demande de client, sans garantie sur la précision du point de commutation						83
	Réglage du point de commutation, s'il vous plaît indiquer lors de la commande:						
	- Point de commutation [°C]						
	- Par hausse ou par baisse						
Version ferroviaire IEC 61373, catégorie 2							28
Application extérieure (ventilée)							44

²⁾ Voir fiche technique H72106

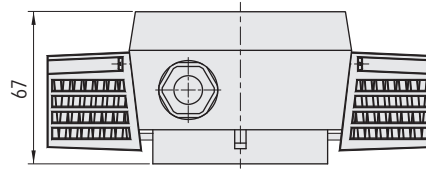
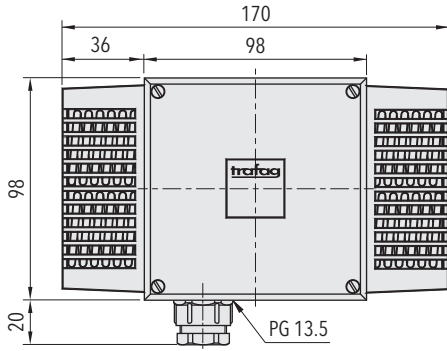
Produits standard (délai de livraison extra court)

Produit No.	Codification	Plage de température [°C]	Différentiel de l'interrupteur [°C]	Température de service [°C]
ADS30	319 2503 402 19	0 ... +30	0.7 ... 6 (ajustable)	-30 ... +50
ADS33	319 2502 402 19	-30 ... +30	0.7 ... 6 (ajustable)	-30 ... +40
ADS60	319 2512 402 19	0 ... +60	0.7 ... 6 (ajustable)	-30 ... +70

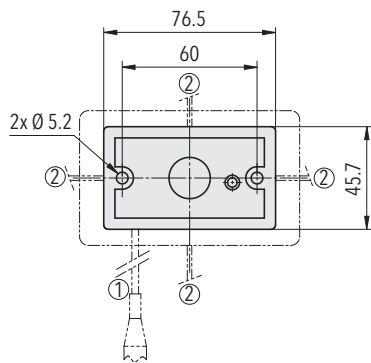
Spécifications		
Précision	Reproductibilité	± 0.5 % E.M. typ.
	Précision d'échelle typ.	± 2 % E.M. typ.
	Différentiel de l'interrupteur	voir tableau
Conditions d'environnement	Température ambiante	voir information pour commande
	Température de stockage	Plage < +40°C: -30...+50°C Plage > +40°C: -30...+85°C
	Protection	IP54
	Humidité	Max. 95 % relative
Spécifications mécaniques	Boîtier du capteur	voir information pour commande
	Remplissage	Liquide
	Boîtier	Noryl
	Passe-câble à vis	PA, Polyamid
	Montage	toute position
	Poids	~ 220 g
Microrupteur	Pouvoir de coupure	voir tableau
	Résistance d'isolation	> 2 MΩ
	Rigidité diélectrique	U ≤ 250V: 1.45 kV U ≤ 500V: 2 kV contre la masse
	Durée de vie (mécanique)	Microrupteur 10/11/25: 20 Mio. cycles Microrupteur 21: 0.5 Mio. cycles
Connexion électrique	Presse-étoupe	PG13.5 Câble-Ø 5...12.5 mm
	Borne à vis	3 x 1...2.5 mm²

Informations additionelles		
Documents	Fiche technique	www.trafag.com/H72146
	Mode d'emploi	www.trafag.com/H73170
	Flyer	www.trafag.com/H70960

Dimensions



319.XXXX.XXX.XX.XX



319.XXXX.XXX.19.XX

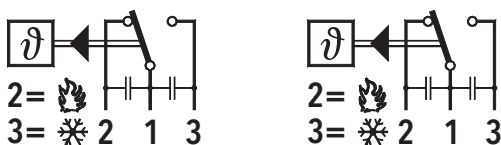
Différentiel de l'interrupteur typ.

Plage	[°C]	-30 ... +30 -20 ... +40 0 ... +30 +10 ... +40 0 ... +60
Microrupteur 10 Différentiel de l'interrupteur (valeur fixe, non ajustable)	[°C]	0.3
Microrupteur 11 Différentiel de l'interrupteur (valeur fixe, non ajustable)	[°C]	0.7
Microrupteur 21 Différentiel de l'interrupteur (valeur fixe, non ajustable)	[°C]	0.7
Microrupteur 25 Différentiel de l'interrupteur (valeur ajustable)	[°C]	0.7 ... 6

Spécifications électriques de l'interrupteur

Type	Caractéristiques	Pouvoir de coupure	
		AC	DC
10	Interrupteur à petit différentiel, non ajustable	125 V, 10 (1.5) A	250 V, 0.2 (0.02) A
		250 V, 10 (1.25) A	125 V, 0.4 (0.03) A 30 V, 2 (1) A 14 V, 15 (2.5) A
11	Interrupteur à moyen différentiel, non ajustable	125 V, 15 (1.5) A	250 V, 0.25(0.03) A
		250 V, 15 (1.25) A	125 V, 0.5(0.05) A
		500 V, 10 (0.75) A	30 V, 6 (1.5) A 14 V, 15 (1.5) A
21	Avec contacts dorés, non ajustable	24 V, 0.1(0.1)A	24 V, 0.1(0.1)A
		12 V, 1 (1) A	12 V, 1 (1) A
		5 V, 2 (2) A	5 V, 2 (2) A
25	Interrupteur à moyen différentiel réglable	125 V, 15 (1.5) A	250 V, 0.25(0.03) A
		250 V, 15 (1.25) A	125 V, 0.5(0.05) A
		500 V, 10 (0.75) A	30 V, 6 (1.5) A
			14 V, 15 (2.5) A

Connexion électrique



319