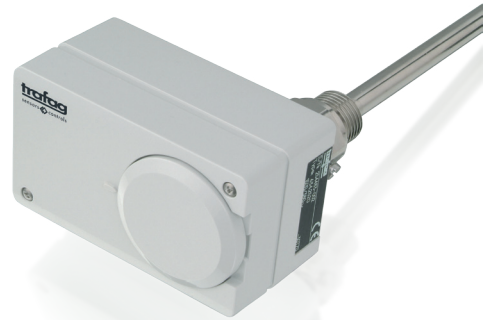


MINISTAT

La compagnie Suisse Trafag AG est un fabricant international et spécialisée dans le développement et la fabrication des dispositifs de capteurs pour la mesure et la surveillance de la pression et de la température.



Applications

- Machines-outils
- CVC
- Technologie de procédés
- Traitement de l'eau

Avantages

- Temps de réaction court
- Protection IP54
- Connexion électrique avec borne à vis

Données techniques

Designation d'application	Thermostat à canne directe	Différentiel de l'interrupteur	Ajustable / non ajustable
Plage de mesure	-30°C ... +40°C à +70°C ... +350°C	Reproductibilité	± 0.5 % E.M. typ.
Signal de sortie	Inverseur libre de potentiel	Certificat / conformité	EN60730-1/ EN60730-2-9: Typ 2.B.H

Information pour la commande/code de type

		XXX	XX	XXXXXXXXXX	XXXX	XXXX	XX
Codification	Ajustement extérieur	624					
des variantes	Ajustement intérieur	634					
Microrupteur	Interrupteur à petit différentiel, non ajustable		10				
	Interrupteur à moyen différentiel, non ajustable		11				
	Avec contacts dorés, différentiel de l'interrupteur non ajustable		21				
	Interrupteur à grand différentiel ajustable		24				
	Interrupteur à moyen différentiel ajustable		25				
Plage	Matériel du capteur	Diamètre du capteur [mm]	Plage [°C]	Capteur max. [°C]			
	Cu	7	-30...+40	45	01.422.12		
	Cu ²⁾	7	-10...+25	50	07.422.12		
	Cu	7	0...+35	50	09.422.12		
	Cu	7	+10...+45	85	11.422.12		
	Cu ²⁾	7	+10...+80	100	13.422.12		
	Cu	7	+15...+30	60	17.422.12		
	Cu	7	-10...+35	50	94.322.12		
	Cu ²⁾	7	-10...+80	85	95.322.12		
	Cu	7	+5...+95	105	20.322.12		
	Cu ²⁾	7	+20...+110	115	23.322.12		
	Cu	7	+20...+150	165	31.122.12		
	Cu	7	+20...+230	250	24.022.35		
	Cu ²⁾	7	+30...+300	330	53.022.35		
	Cu	7	+70...+350	380	54.022.35		
Doigt de gant	Pour fixation 12, laiton nickelé, G1/2" ¹⁾					1216	
	Pour fixation 12, acier inox, G1/2" ¹⁾					1211	
	Pour fixation 35, laiton nickelé, G1/2" ¹⁾					8316	
	Pour fixation 35, acier inox, G1/2" ¹⁾					8411	
Longueur de doigt de gant	Approprié pour capteur			Longueur du doigt de gant [mm]			
	XX.122.XX ¹⁾			110		0110	
	XX.122.XX; XX.322.XX ¹⁾			150		0150	
	XX.122.XX; XX.322.XX; XX.422.XX ¹⁾			200		0200	
	XX.122.XX; XX.322.XX; XX.422.XX ¹⁾			400		0400	
Accessoires	Arrêt du point de commutation ²⁾						15
	Point de commutation fixé et cacheté sur demande du client ²⁾						88
	Point de commutation pré-réglé sur demande de client, sans garantie sur la précision du point de commutation ²⁾						83
	Réglage du point de commutation, s'il vous plaît indiquer lors de la commande: - Point de commutation [°C] - Par hausse ou par baisse						
	Condensateur sur Pin 1-2						12
	Condensateur sur Pin 1-3						13
	Condensateurs sur Pin 1-2 / 1-3						23
	Version ferroviaire IEC 61373, catégorie 2						28
	Application extérieure (ventilée)						44
	Couvercle avec fenêtre						77

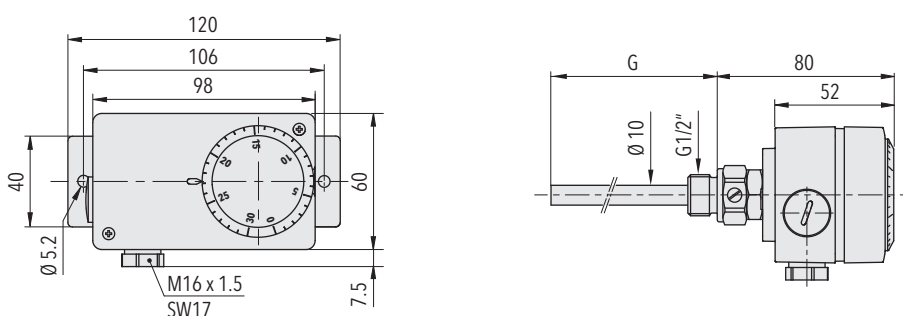
¹⁾ Voir fiche technique H72114/H72163

²⁾ Seulement avec type 634 ajustable intérieur

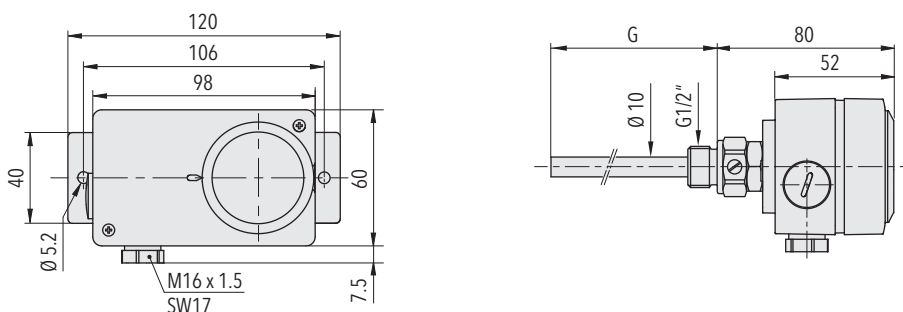
Produits standard (délai de livraison extra court)

Produit No.	Codification	Plage de température [°C]	Longueur du doigt de gant [mm]	Différentiel de l'interrupteur [°C]	Capteur max. [°C]
MST8015	634 2595 322 12 1216 0150	-10 ... +80	150	2 ... 12 (ajustable)	85
MST8040	634 2595 322 12 1216 0400	-10 ... +80	400	2 ... 12 (ajustable)	85
MST9511	634 2520 332 12 1217 0110	+5 ... +95	110	2 ... 12 (ajustable)	105
MST9515	634 2520 322 12 1216 0150	+5 ... +95	150	2 ... 12 (ajustable)	105
MST9540	634 2520 322 12 1216 0400	+5 ... +95	400	2 ... 12 (ajustable)	105
MST15015	634 2531 122 12 1216 0150	+20 ... +150	150	2.5 ... 16 (ajustable)	165
MST15040	634 2531 122 12 1216 0400	+20 ... +150	400	2.5 ... 16 (ajustable)	165

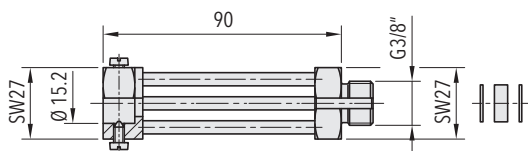
Dimensions



624.XXXX.X22.12...



634.XXXX.X22.12...



Fixation 35

Spécifications		
Précision	Reproductibilité	$\pm 0.5 \% \text{ E.M. typ.}$
	Précision d'échelle typ.	$\pm 2 \% \text{ E.M. typ.}$
	Différentiel de l'interrupteur	Voir tableau
	Point de commutation	Compensation thermique avec levier d'interrupteur bimétal
Conditions d'environnement	Température ambiante	Plage $\leq +45^{\circ}\text{C}$: $-30^{\circ}\text{C} \dots +50^{\circ}\text{C}$ Plage $+45^{\circ}\text{C} \dots +250^{\circ}\text{C}$: $-30^{\circ}\text{C} \dots +70^{\circ}\text{C}$ Plage $> +250^{\circ}\text{C}$: $-10^{\circ}\text{C} \dots +70^{\circ}\text{C}$ (Important: Ne pas dépasser la température maximale de la sonde)
	Température de stockage	Plage $\leq +45^{\circ}\text{C}$: $-30^{\circ}\text{C} \dots +50^{\circ}\text{C}$ Plage $> +45^{\circ}\text{C}$: $-30^{\circ}\text{C} \dots +85^{\circ}\text{C}$
	Protection	IP54
	Humidité	Max. 95 % relative
Spécifications mécaniques	Boîtier du capteur	Voir information pour la commande
	Remplissage	Liquide
	Doigt de gant	Voir information pour la commande
	Boîtier	PC/ABS-Blend V0
	Passe-câble à vis	Polyamide (PA)
	Montage	toute position
	Poids	$\sim 430 \text{ g}$
Microrupteur	Pouvoir de coupure	Voir tableau
	Résistance d'isolation	$> 2 \text{ M}\Omega$
	Rigidité diélectrique	$U \leq 250\text{V}$: 1.45 kV $U \leq 500\text{V}$: 2 kV contre la masse
	Durée de vie (mécanique)	Microrupteur 10/11/25: 20 Mio. cycles Microrupteur 21: 0.5 Mio. cycles Microrupteur 24: 0.3 Mio. cycles
Connexion électrique	Presse-étoupe	M16x1.5 Câble- \varnothing 4...9 mm
	Borne à vis	3 x 1 ... 2.5 mm ²

Informations additionelles

Documents	Fiche technique	www.trafag.com/H72174
	Mode d'emploi	www.trafag.com/H73624
	Flyer	www.trafag.com/H70955

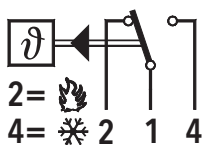
Différentiel de l'interrupteur typ.

Plage de mesure	[°C]	-30 ... +40 -10 ... +25 0 ... +35 +15 ... +30 +10 ... +45 +10 ... +80	-10 ... +35 -10 ... +80 +5 ... +95 +20 ... +110	+20 ... +150	+20 ... +230	+40 ... +300 +70 ... +350
Microrupteur 10: Différentiel de l'interrupteur non ajustable	[°C]	0.3	0.8	1	1.2	2
Microrupteur 11/21: Différentiel de l'interrupteur non ajustable	[°C]	0.7	2	2.5	3	4
Microrupteur 24: Différentiel de l'interrupteur ajustable	[°C]	4 ... 21	5.5 ... 26	7 ... 34	15 ... 65	18 ... 84
Microrupteur 25: Différentiel de l'interrupteur ajustable	[°C]	0.7 ... 10	2 ... 12	2.5 ... 16	3 ... 32	4 ... 40

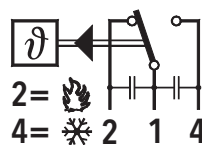
Spécifications électriques de l'interrupteur

Type	Caractéristiques	Pouvoir de coupure	
		AC	DC
10	Interrupteur à petit différentiel, non ajustable	125 V, 10 (1.5) A	250 V, 0.2 (0.02) A
		250 V, 10 (1.25) A	125 V, 0.4 (0.03) A 30 V, 2 (1) A 14 V, 15 (2.5) A
11	Interrupteur à moyen différentiel, non ajustable	125 V, 15 (1.5) A	250 V, 0.25(0.03) A
		250 V, 15 (1.25) A 500 V, 10 (0.75) A	125 V, 0.5(0.05) A 30 V, 6 (1.5) A 14 V, 15 (1.5) A
21	Avec contacts dorés, non ajustable	24 V, 0.1(0.1) A	24 V, 0.1(0.1) A
		12 V, 1 (1) A 5 V, 2 (2) A	12 V, 1 (1) A 5 V, 2 (2) A
25	Interrupteur à moyen différentiel ajustable	125 V, 15 (1.5) A	250 V, 0.25(0.03) A
		250 V, 15 (1.25) A 500 V, 10 (0.75) A	125 V, 0.5(0.05) A 30 V, 6 (1.5) A 14 V, 15 (2.5) A
24	Interrupteur à grand différentiel ajustable	125 V, 15 (1.5) A	250 V, 0.3 (0.2) A
		250 V, 15 (1.25) A 500 V, 10 (0.75) A	125 V, 0.75 (0.4) A 30 V, 15 (1.5) A 14 V, 15 (1.5) A

Connexion électrique



624/634



avec accessoire 23