

NAVITRAG

La compagnie Suisse Trafag AG est un fabricant international et spécialisée dans le développement et la fabrication des dispositifs de capteurs pour la mesure et la surveillance de la pression et de la température.



Applications

- Construction navale
- Construction de moteurs





Avantages

- Stabilité à long terme excellente
- Protection IP65
- Protection CEM, IEC 61000
- Résistance mécanique aux pics de surpression et charges alternées

Données techniques

Principe de mesure	Couche mince sur acier	Température de médias	-25°C ... 125°C
Plage de mesure	0 ... 1.0 à 0 ... 600 bar	Température ambiante	-25°C ... 85°C
Signal de sortie	4 ... 20 mA	Certificat	ABS, BV, CCS, DNV, GL, KRS, LRS, RINA
Précision @ 25°C typ.	± 0.5 % E.M. typ		

Information pour la commande/code de type

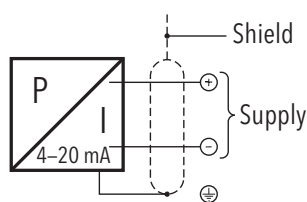
				8202 . XX . XX . XX . XX
Plage de mesure ¹⁾	Plage de mesure de la pression [bar]	Surpression [ba]	Pression d'éclatement [ba]	
	0 ... 1.0	3	100	71
	0 ... 1,6	3	100	73
	0 ... 2.5	6	100	75
	0 ... 4	10	100	76
	0 ... 6	15	100	77
	0 ... 10	20	200	78
	0 ... 16	32	200	79
	0 ... 25	80	300	80
	0 ... 40	80	300	81
	0 ... 60	200	500	82
	0 ... 100	200	500	83
	0 ... 160	500	1000	85
	0 ... 250	500	1000	74
	0 ... 400	800	1500	84
	0 ... 600	1000	2000	86
Capteur	relative			22
	absolue			26
Raccord de pression	G1/4" femelle			10
	G1/2" mâle			11
Fixation	Bride de fixation			31
Accessoires	 Connecteur avec marine passe-câble DIN89280, M24x1.5 (Câble -ø 14...16.5)			27
	 Connecteur avec marine passe-câble DIN89280, M18x1.5 (Câble -ø 8...10.5)			40
	Raccord fileté pour câble avec écran, Câble ø 6...12mm			28
	Élément d'amortissement de pic de surpression et snubber: Voir spécification H72258			

Produits standard (délai de livraison extra court)

Produit No.	Codification	Plage de pression [bar]	Surpression max. [bar]	Alimentation [VDC]	Précision @ 25°C typ. [%]
N1.0	8202 71 2210	0...1	3	12...34	± 0.5
N2.5	8202 75 2210	0...2.5	6	12...34	± 0.5
N4.0	8202 76 2210	0...4	10	12...34	± 0.5
N6.0	8202 77 2210	0...6	15	12...34	± 0.5
N10.0	8202 78 2210	0...10	20	12...34	± 0.5
N16.0	8202 79 2210	0...16	32	12...34	± 0.5
N25.0	8202 80 2210	0...25	80	12...34	± 0.5
N40.0	8202 81 2210	0...40	80	12...34	± 0.5
N100.0	8202 83 2210	0...100	200	12...34	± 0.5
N250.0	8202 74 2210	0...250	500	12...34	± 0.5
N400.0	8202 84 2210	0...400	800	12...34	± 0.5

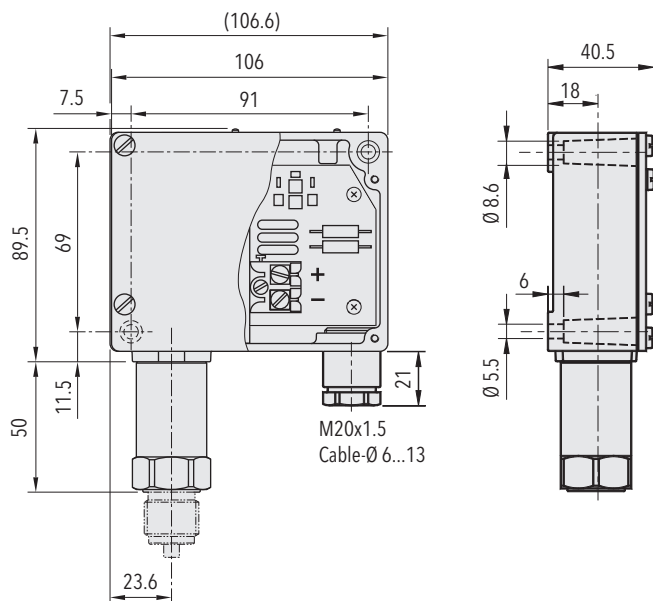
Spécifications		
Précision	TEB typ. @ -25 ... +85°C	± 2 % E.M. typ.
	Précision @ 25°C typ.	± 0.5 % E.M. typ
	NLH @ 25°C (BSL) typ.	± 0.3% E.M. typ.
	CT point zéro et écart typ.	± 0.02 % E.M./K typ.
	Stabilité à long terme 1 année typ.	± 0.2 % E.M. typ.
Spécifications électriques	Signal de sortie / Tension d'alimentation	4 ... 20 mA: 24 (12 ... 34)VDC
	Charge	$U_{\text{supply}} - 12V / 20 \text{ mA}$
	Sensibilité de réponse	typ. 1 ms/10...90% pression nominale
Conditions d'environnement	Température de médias	-25°C ... 125°C
	Température ambiante	-25°C ... 85°C
	Protection	Min. IP65
	Humidité	Max. 95% relative
	Vibration	6g (25...2000 Hz)
	Choc	50g/11 ms
	CEM protection	Emission
	Immunité	EN/CEI 61000-6-2
Spécifications mécaniques	Connexion électrique	Borne à vis 0.75 ... 2.5 mm ²
	Passe-câble à vis	M20x1.5 Câble-Ø 6...13 mm
	Capteur	1.4435/1.4542 (AISI316L/630)
	Boîtier / Raccord de pression	AlSi10Mg/ Vernis avec époxy
	Joint	NBR 70 Sh
	Poids	~ 520 g
	Couple de serrage	25 Nm

Connexion électrique

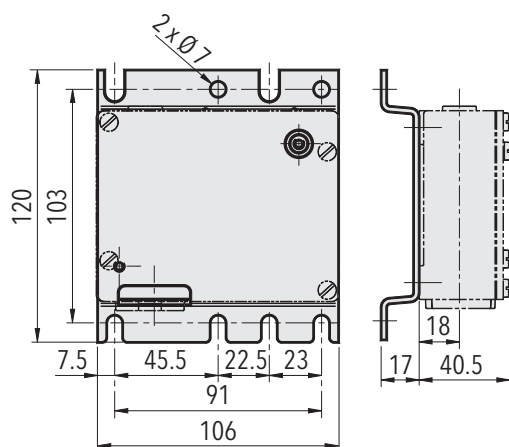


Informations additionelles		
Documents	Fiche technique	www.trafag.com/H72206
	Mode d'emploi	www.trafag.com/H70722
	Flyer	www.trafag.com/H70677

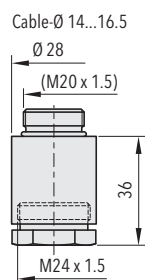
Dimensions



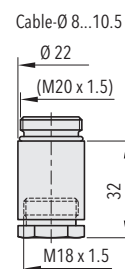
8202.XX.XXXX.XX.XX



8202.XX.XXXX.31.XX



8202.XX.XXXX.XX.27



8202.XX.XXXX.XX.40