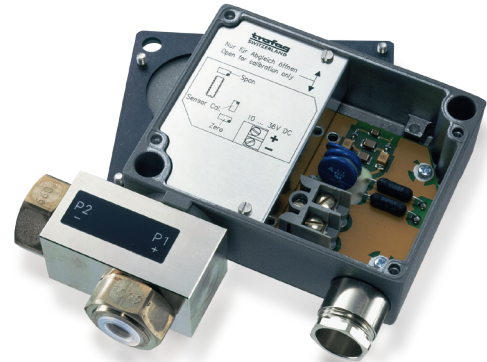


# TRANSMETTEUR DE PRESSION DIFFÉRENTIELLE

La compagnie Suisse Trafag AG est un fabricant international et spécialisée dans le développement et la fabrication des dispositifs de capteurs pour la mesure et la surveillance de la pression et de la température.



## Applications

- Construction navale
- Construction de moteurs



## Avantages

- Grande stabilité du point zéro
- Haute résistance aux cycles de pression
- Protection CEM, IEC 61000

## Données techniques

Principe de mesure	Couche mince sur acier	Température de médias	-25°C ... +125°C
Plage de mesure	0 ... 1 à 0 ... 16 bar	Température ambiante	-25°C ... + 85°C
Signal de sortie	4 ... 20 mA (P1-P2)	Certificat	BV, DNV, RINA
Précision @ 25°C typ.	± 0.8 % E.M. typ		

## Information pour la commande/code de type

				8204 . XX . XXXX . XX . XX
Plage de mesure <sup>1)</sup>	Plage de mesure de la pression [bar]	Pression de système max. [bar]	Surpression à un côté [bar]	
	0 ... 1.0	2.5	6	71
	-1 ... 1.5	6	15	55
	0 ... 2.5	6	15	75
	-1 ... 5	16	32	58
	0 ... 6	16	32	77
	0 ... 10	40	80	78
	0 ... 16	40	80	79
<b>Raccord de pression</b>	G1/4" femelle			2210
<b>Fixation</b>	Fixation Standard			00
	Bride de fixation			31
<b>Accessoires</b>	 Connecteur avec marine passe-câble DIN89280, M24x1.5 (Câble -ø 14...16.5)			27
	 Connecteur avec marine passe-câble DIN89280, M18x1.5 (Câble -ø 8...10.5)			40
	Elément d'amortissement de pic de surpression et snubber: Voir spécification H72258			

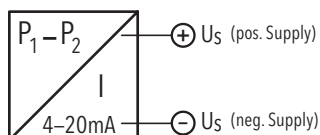
## Produits standard (délai de livraison extra court)

Produit No.	Codification	Pression différentiel (plage de mesure) [bar]	Pression de système max. [bar]	Surpression max. [bar]	Alimentation [VDC]	Précision @ 25°C typ. [%]
ND1.0	8204 71 2210	0...1.0	2.5	6	12...34	± 0.8
ND1.5	8204 55 2210	-1...1.5	6	15	12...34	± 0.8
ND2.5	8204 75 2210	0..2.5	6	32	12...34	± 0.8
ND5	8204 58 2210	-1...5.0	16	32	12...34	± 0.8
ND6	8204 77 2210	0...6.0	16	32	12...34	± 0.8

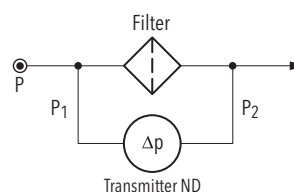
Spécifications		
<b>Précision</b>	TEB typ. @ -25 ... +85°C	± 3.5 % E.M. typ.
	Précision @ 25°C typ.	± 0.8 % E.M. typ.
	NLH @ 25°C (BSL) typ.	± 0.5% E.M. typ.
	CT point zéro et écart typ.	± 0.04 % E.M./K typ.
	Stabilité à long terme 1 année typ.	± 0.4 % E.M. typ.
<b>Spécifications électriques</b>	Signal de sortie / Tension d'alimentation	4 ... 20 mA; 24 (12 ... 34) VDC
	Charge	$U_{\text{supply}} - 12\text{V} / 20 \text{ mA}$
	Sensibilité de réponse	typ. 1 ms/10...90% pression nominale
<b>Conditions d'environnement</b>	Température de médias	-25°C ... +125°C
	Température ambiante	-25°C ... + 85°C
	Protection <sup>1)</sup>	Min. IP65
	Humidité	Max. 95% relative
	Vibration	6g (25...2000 Hz)
	Choc	50g/ 1 ms
	<b>CEM protection</b>	Emission
	Immunité	EN/CEI 61000-6-2
<b>Spécifications mécaniques</b>	Connexion électrique	Borne à vis 0.75 ... 2.5 mm <sup>2</sup>
	Passe-câble à vis	M20x1.5 Câble-Ø 6...13 mm
	Capteur	1.4542 (AISI630)
	Boîtier / Raccord de pression	AlSi10Mg/ Vernis avec époxy
	Joint	NBR 70 Sh
	Poids	~ 720 g
	Couple de serrage	25 Nm

<sup>1)</sup> Valable seulement avec fiche femelle montée selon instructions

## Connexion électrique

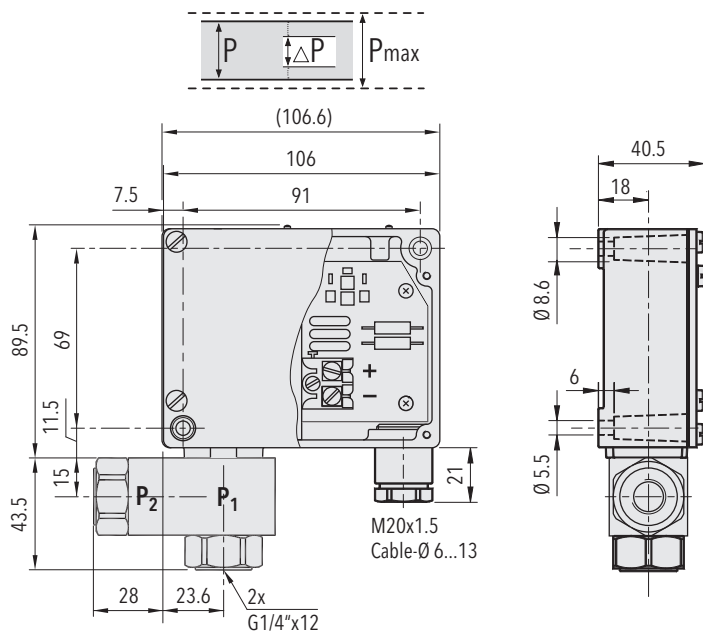


## Schéma fonctionnel

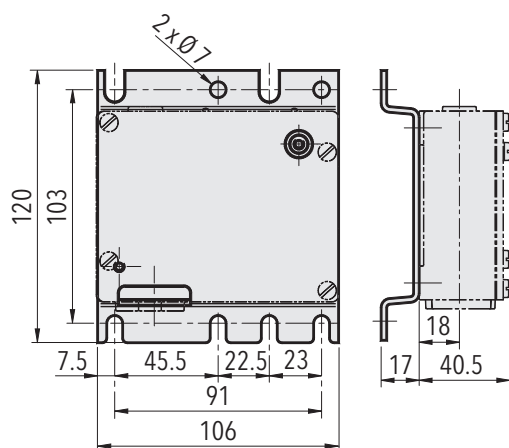


$\Delta p$  = Differential Pressure  
 $P_1$  = Higher pressure  
 $P_2$  = Lower pressure  
 $P$  = System pressure

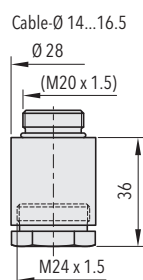
## Dimensions



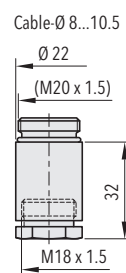
8204.XX.2210.XX.XX



8204.XX.2210.31.XX



8204.XX.XXXX.XX.27



8204.XX.XXXX.XX.40

### Informations additionnelles

#### Documents

Fiche technique

[www.trafag.com/H72218](http://www.trafag.com/H72218)

Mode d'emploi

[www.trafag.com/H73218](http://www.trafag.com/H73218)

Flyer

[www.trafag.com/H70678](http://www.trafag.com/H70678)