

# DIFFERENTIAL PRESSURE PRESSOSTAT

La compagnie Suisse Trafag AG est un fabricant international spécialisé dans l'étude et la fabrication des dispositifs avec capteurs pour la mesure et la surveillance de la pression et de la température.



## Applications



- Construction navale
- Construction de moteurs
- Véhicules ferroviaires
- Machines-outils
- Hydraulique

## Avantages

- Boîtier robuste en aluminium
- Protection IP65
- Montage toutes positions

Données techniques			
Principe de mesure	Soufflet	Reproductibilité	± 1.0 % E.M. typ.
Plage de mesure	-1 ... 6 à -1 ... 18 bar	Température de médias	-40°C ... +150°C
Pression différentielle	-0.6 ... 3.4 à 1 ... 16 bar	Température ambiante	-25°C ... +70°C
Signal de sortie	1 Inverseur libre de potentiel (SPDT)	Certificat / conformité	ABS, BV, CCS, DNV, GL, KRS, LRS, RINA EN60730-1/ EN60730-2-6: Typ 2.B.H
Différentiel de l'interrupteur	Non ajustable		

## Information pour la commande/code de type

				XXX	XX	XX	XXX	XX	XX	
<b>Codification de variantes</b>	Avec affichage et réglage par vis			920						
	Sans affichage, avec réglage par vis			924						
	Avec affichage et réglage par mollette			932						
<b>Microrupteur</b>	Interrupteur à petit différentiel, résistance aux vibrations standard <sup>1) 2)</sup>				10					
	Interrupteur à moyen différentiel, résistance aux vibrations standard <sup>1)</sup>				11					
	Interrupteur à moyen différentiel, résistance aux vibrations augmentée  <sup>1)</sup>				23					
	Interrupteur à grand différentiel, haute résistance aux vibrations  <sup>1)</sup>				26					
	Avec contacts dorés, résistance aux vibrations standard <sup>1)</sup>				21					
<b>Plage</b>	<b>Plage [bar]</b>	<b>Pression différentielle [bar]</b>	<b>Surpression [bar]</b>	<b>Pression d'éclatement [bar]</b>						
	-1 ... 6	-0.6 ... 3.4	12	26				74		
	-1 ... 6	0 ... 4	12	26				76		
	-1 ... 8	0 ... 6	12	26				77		
	-1 ... 12	1 ... 10	24	36				78		
	-1 ... 18	1 ... 16	24	36				79		
<b>Sonde</b>	<b>Matériel du capteur</b>	<b>Matériel du boîtier du capteur</b>	<b>Plage</b>	<b>Filet</b>						
	Soufflet: 1.4435, matériel contact. avec médias 1.4435	Laiton nickelé	74	G1/4" femelle					830	
	Soufflet: 1.4435, matériel contact. avec médias 1.4435	Laiton nickelé	74	G1/8" femelle					831	
	Soufflet: 1.4435, matériel contact. avec médias 1.4435	Laiton nickelé	74	G1/2" mâle					832	
	Soufflet: 1.4435, matériel contact. avec médias 1.4435	Laiton nickelé	76, 77	G1/8" femelle					833	
	Soufflet: 1.4435, matériel contact. avec médias 1.4435	Laiton nickelé	76, 77	G1/2" mâle					834	
	Soufflet: 1.4435, matériel contact. avec médias 1.4435	Laiton nickelé	76, 77	G1/4" femelle					837	
	Soufflet: 1.4435, matériel contact. avec médias 1.4435	Laiton nickelé	78, 79	G1/8" femelle					835	
	Soufflet: 1.4435, matériel contact. avec médias 1.4435	Laiton nickelé	78, 79	G1/2" mâle					836	
	Soufflet: 1.4435, matériel contact. avec médias 1.4435	Laiton nickelé	78, 79	G1/4" femelle					838	
	Bronze	Laiton	74	G1/4" femelle					930	
	Bronze	Laiton	74	G1/8" femelle					931	
	Bronze	Laiton	74	G1/2" mâle					932	
	Bronze	Laiton	76, 77	G1/8" femelle					933	
	Bronze	Laiton	76, 77	G1/2" mâle					934	
	Bronze	Laiton	76, 77	G1/4" femelle					937	
	Bronze	Laiton	78, 79	G1/8" femelle					935	
	Bronze	Laiton	78, 79	G1/2" mâle					936	
	Bronze	Laiton	78, 79	G1/4" femelle					938	
	Bronze	Laiton nickelé chimique	74	G1/4" femelle					980	
	Bronze	Laiton nickelé chimique	74	G1/8" femelle					981	
	Bronze	Laiton nickelé chimique	74	G1/2" mâle					982	
	Bronze	Laiton nickelé chimique	76, 77	G1/8" femelle					983	
	Bronze	Laiton nickelé chimique	76, 77	G1/2" mâle					984	
	Bronze	Laiton nickelé chimique	76, 77	G1/4" femelle					987	
	Bronze	Laiton nickelé chimique	78, 79	G1/8" femelle					985	
	Bronze	Laiton nickelé chimique	78, 79	G1/2" mâle					986	
	Bronze	Laiton nickelé chimique	78, 79	G1/4" femelle					988	
	<b>Fixation</b>	Directement à capteur ou boîtier								00
		Avec platine murale								31

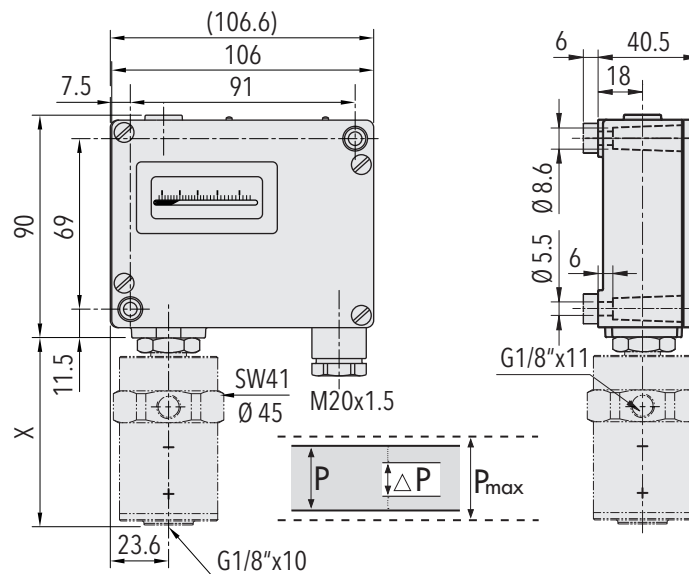
Accessoires		
Plombage (protection contre manipulation)		16
Passe-câble à vis M20x1.5 (EN50262)		07
Passe-câble à vis M24x1.5 (DIN89280)		27
Passe-câble à vis M18x1.5 (DIN89280)		40
Adapteur G1/8" mâle - G1/2" mâle, Laiton		A6
Adapteur G1/8" mâle - G1/2" mâle, Laiton nickelé		B6
Adapteur G1/8" mâle - G1/2" mâle, Acier inox 1.4435		D6
Adapteur G1/8" mâle - G1/4" femelle, Laiton		A5
Adapteur G1/8" mâle - G1/4" femelle, Laiton nickelé		B5
Adapteur G1/8" mâle - G1/4" femelle, Acier inox 1.4435		D5
Eléments d'amortissement et snubber voir fiche technique H72258		

<sup>1)</sup> Différentiel de l'interrupteur non ajustable

<sup>2)</sup> Pas approprié pour applications sous vibrations

## Produits standard (délai de livraison extra court)

Produit No.	Codification	Plage de pression [bar]	Pression différentielle [bar]	Surpression max. [bar]	Différentiel de l'interrupteur [bar]	Longueur X [mm]
PD3.4	920 2374 931	-1 ... +6	-0.6 ... +3.4	12	0.16 (fixe)	77
PD6	920 2377 933	-1 ... +8	0 ... 6	12	0.16 (fixe)	77
PD16	920 2379 935	-1 ... 18	1 ... 16	24	0.4 (fixe)	87

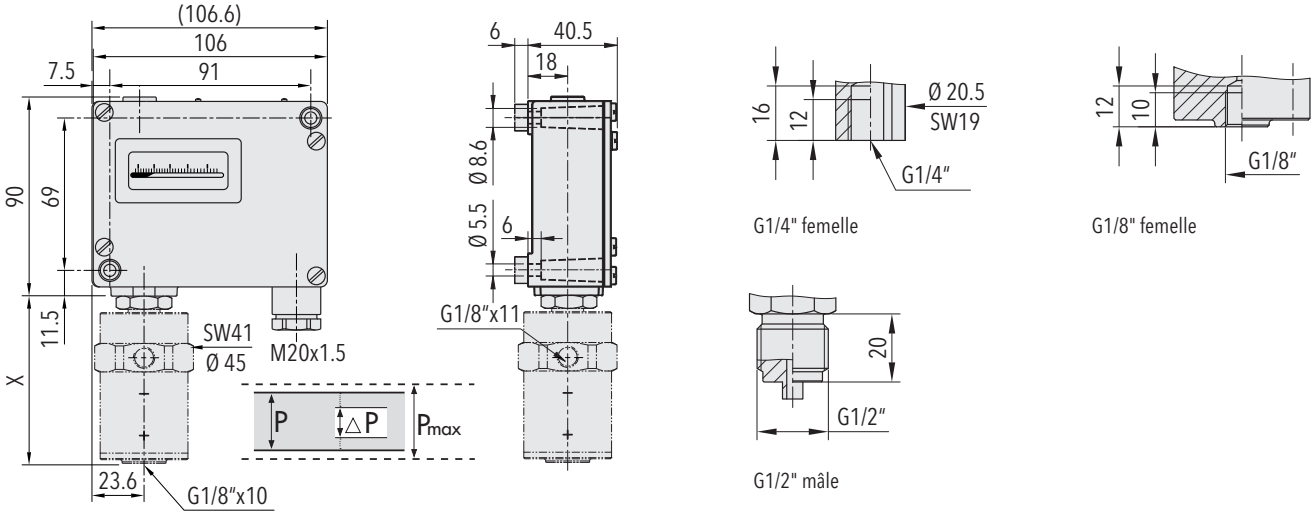


Spécifications		
<b>Précision</b>	Reproductibilité	± 1.0 % E.M. typ.
	Précision d'échelle typ.	± 2.0 % E.M. typ.
	Différentiel de l'interrupteur	Voir tableau
	Plage de réglage du point de commutation <sup>1)</sup>	10% ... 90% E.M.
<b>Conditions d'environnement</b>	Température ambiante	-25°C ... +70°C
	Température de médias	-40°C ... +150°C
	Température de stockage	-25°C ... +85°C
	Protection	IP65
	Humidité	Max. 95 % relative
	Vibration	Interrupteur 23/26: 5...25 Hz: ±1.6 mm 25...100 Hz: 4g
	Choc	50g/ 11ms
<b>Spécifications mécaniques</b>	Sonde	Voir information pour la commande
	Boîtier	AlSi10Mg/ Vernis avec époxy
	Joint	NBR
	Passe-câble à vis	Laiton nickelé
	Couple de serrage	Max. 25 Nm
	Montage	toute position
	Poids	~ 610 g
<b>Microrupteur</b>	Pouvoir de coupure	Voir tableau
	Résistance d'isolation	> 2 MΩ
	Rigidité diélectrique	U ≤ 250V: 1.45 kV/ U ≤ 500V: 2 kV contre la masse
	Durée de vie (mécanique)	Microrupteur 10/11: 20 Mio. cycles Microrupteur 21: 0.5 Mio. cycles Microrupteur 23/26: 0.3 Mio. cycles
<b>Connexion électrique</b>	Connexions électriques	Borne à vis
	Presse-étoupe	M20x1.5 Câble-Ø 6...13 mm
	Borne à vis	3 x 1.5...4 mm <sup>2</sup>

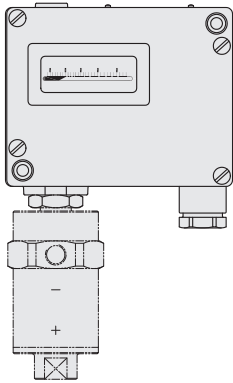
<sup>1)</sup> Autres plages de réglage sur demande

Informations additionnelles		
<b>Documents</b>	Fiche technique	<a href="http://www.trafag.com/H72253">www.trafag.com/H72253</a>
	Mode d'emploi	<a href="http://www.trafag.com/H73256">www.trafag.com/H73256</a>
	Flyer	<a href="http://www.trafag.com/H70914">www.trafag.com/H70914</a>

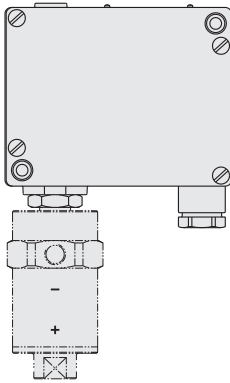
## Dimensions



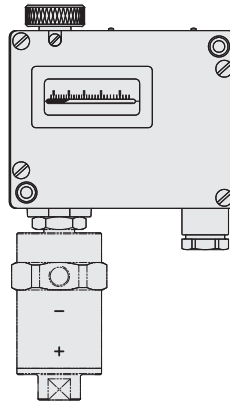
Dimension X et Y voir fiche technique H72271



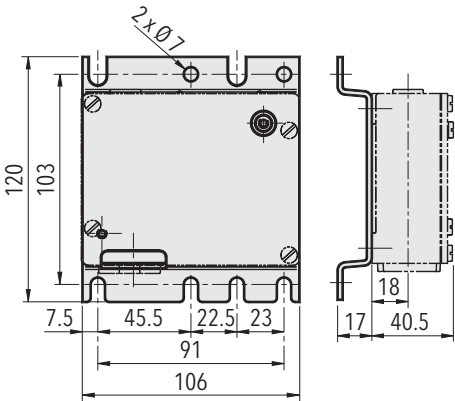
920.XX.XX.XXX.XX.XX



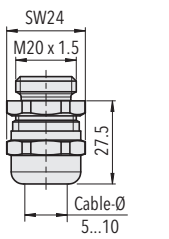
924.XX.XX.XXX.XX.XX



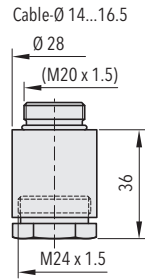
932.XX.XX.XXX.XX.XX



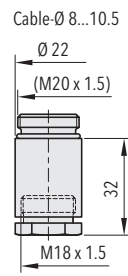
9XX.XX.XX.XXX.31.XX



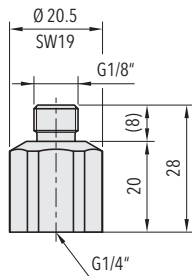
9XX.XX.XX.XXX.XX.07  
M20x1.5



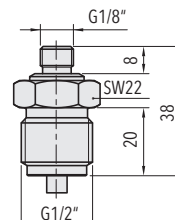
9XX.XX.XX.XXX.XX.27  
M24x1.5



9XX.XX.XX.XXX.XX.40  
M18x1.5



A5 / B5 / D5





A6 / B6 / D6

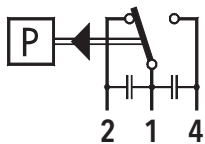
## Différentiel de l'interrupteur typ. @ 25°C

Plage de mesure de capteur piston	[bar]	-1 ... 6 -1 ... 8	-1 ... 12 -1 ... 18
<b>Microrupteur 10</b> Différentiel de l'interrupteur (non ajustable)	[bar]	0.08	0.2
<b>Microrupteur 11/21/23</b> Différentiel de l'interrupteur (non ajustable)	[bar]	0.16	0.4
<b>Microrupteur 26</b> Différentiel de l'interrupteur (non ajustable)	[bar]	0.25	0.5

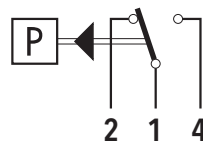
## Spécifications électriques de l'interrupteur

Type	Caractéristiques	Pouvoir de coupure	
		AC	DC
10	Interrupteur à petit différentiel (pas recommandé pour applications sous vibrations)	125 V, 10 (1.5) A	250 V, 0.2 (0.02) A
		250 V, 10 (1.25) A	125 V, 0.4 (0.03) A 30 V, 2 (1) A 14 V, 15 (2.5) A
11	Interrupteur à moyen différentiel, résistance aux vibrations standard	125 V, 15 (1.5) A	250 V, 0.25 (0.03) A
		250 V, 15 (1.25) A 500 V, 10 (0.75) A	125 V, 0.5 (0.05) A 30 V, 6 (1.5) A 14 V, 15 (1.5) A
23 	Interrupteur à moyen différentiel, résistance aux vibrations augmentée	125 V, 15 (1.5) A	250 V, 0.3 (0.05) A
		250 V, 15 (1.25) A 500 V, 10 (0.75) A	125 V, 0.6 (0.1) A 30 V, 15 (1.5) A 14 V, 15 (1.5) A
26 	Interrupteur à grand différentiel, haute résistance aux vibrations	125 V, 15 (1.5) A	250 V, 0.3 (0.2) A
		250 V, 15 (1.25) A 500 V, 10 (0.75) A	125 V, 0.75 (0.4) A 30 V, 15 (1.5) A 14 V, 15 (1.5) A
21	Avec contacts dorés, résistance aux vibrations standard	24 V, 0.1 (0.1) A	24 V, 0.1 (0.1) A
		12 V, 1.0 (1.0) A	12 V, 1.0 (1.0) A
		5 V, 2.0 (2.0) A	5 V, 2.0 (2.0) A

## Connexion électrique



Interrupteur 10/11/23



Interrupteur 21/26