

# EX DIFFERENTIAL PRESSOSTAT

La compagnie Suisse Trafag AG est un fabricant international et spécialisée dans le développement et la fabrication des dispositifs de capteurs pour la mesure et la surveillance de la pression et de la température.



## Applications

- Ex PTB 10 ATEX 1026

## Avantages

- Boîtier robuste en aluminium
- Protection IP66
- Ex II 2 G Ex de IIC T6
- Ex II 2 D Ex tD A21 IP66 T80°C
- Montage toutes positions

## Données techniques

Principe de mesure	Soufflet	Reproductibilité	± 1.0 % E.M. typ.
Plage de mesure	-1...6 à -1...18 bar	Température de médias	-50°C ... +150°C
Pression différentielle	-0.6 ... 3.4 à 1 ... 16 bar	Température ambiante	-50°C ... +65°C
Signal de sortie	Inverseur libre de potentiel	Certificat	EN60730-1/ EN60730-2-6: Typ 2.B.H
Différentiel de l'interrupteur	Non ajustable	Mode de protection	Atmosphères gazeuses: II 2 G Ex de IIC T6 Atmosphères poussiéreuses: II 2 D Ex tD A21 IP66 T80°C

## Information pour la commande/code de type

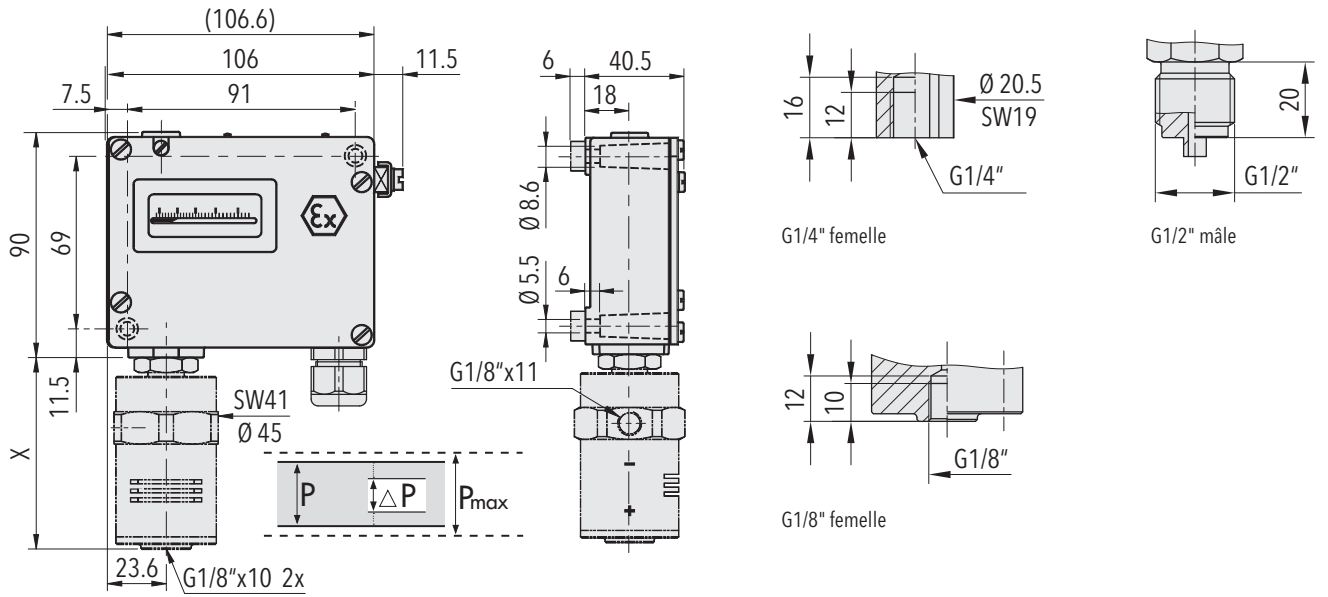
					XXX	XX	XX	XXX	XX	XX
<b>Codification de variantes</b>	Avec affichage et réglage par vis				920					
	Sans affichage, avec réglage par vis				924					
	Avec affichage et réglage par mollette				932					
<b>Microrupteur</b>	Standard, non ajustable					91				
<b>Plage</b>	<b>Plage [bar]</b>	<b>Pression différentielle [bar]</b>	<b>Surpression [bar]</b>	<b>Pression d'éclatement [bar]</b>						
	-1 ... 6	-0.6 ... 3.4	12	26				74		
	-1 ... 6	0 ... 4	12	26				76		
	-1 ... 8	0 ... 6	12	26				77		
	-1 ... 12	1 ... 10	24	36				78		
	-1 ... 18	1 ... 16	24	36				79		
<b>Sonde</b>	<b>Matériel du capteur</b>	<b>Matériel du boîtier du capteur</b>	<b>Filet</b>	<b>Plage</b>						
	1.4435	Laiton nickelé	G1/8" femelle	74				881		
	1.4435	Laiton nickelé	G1/8" femelle	76, 77				883		
	1.4435	Laiton nickelé	G1/8" femelle	78, 79				885		
	Bronze	Laiton	G1/8" femelle	74				942		
	Bronze	Laiton	G1/8" femelle	76, 77				943		
	Bronze	Laiton	G1/8" femelle	78, 79				944		
	Bronze	Laiton nickelé	G1/8" femelle	74				992		
	Bronze	Laiton nickelé	G1/8" femelle	76, 77				993		
	Bronze	Laiton nickelé	G1/8" femelle	78, 79				994		
<b>Fixation</b>	Directement au capteur ou boîtier									00
	Avec platine murale									31
<b>Accessoires</b>	Adapteur G1/8" mâle - G1/2" mâle, laiton									A6
	Adapteur G1/8" mâle - G1/2" mâle, laiton nickelé									B6
	Adapteur G1/8" mâle - G1/2" mâle, acier inox 1.4435									D6
	Adapteur G1/8" mâle - G1/4" femelle, laiton									A5
	Adapteur G1/8" mâle - G1/4" femelle, laiton nickelé									B5
	Adapteur G1/8" mâle - G1/4" femelle, acier inox 1.4435									D5
	Éléments d'amortissement et snubber voir fiche technique H72258									

## Produits standard (délai de livraison extra court)

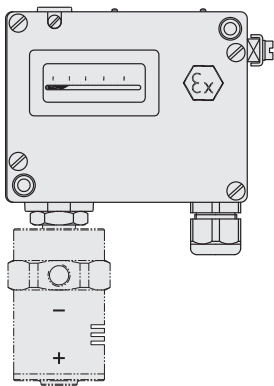
Produit No.	Codification	Plage de pression [bar]	Pression différentielle [bar]	Surpression max. [bar]	Différentiel de l'interrupteur [bar]	Longueur X [mm]
EXPD3.4	920 9174 992 00 0000 0000 02	-1 ... +6	-0.6 ... +3.4	12	0.4 (fixe)	77
EXPD6	920 9177 993 00 0000 0000 02	-1 ... +8	0 ... 6	12	0.4 (fixe)	77
EXPD16	920 9179 994 00 0000 0000 02	-1 ... +18	1 ... 16	24	0.7 (fixe)	87

Spécifications		
<b>Précision</b>	Reproductibilité	± 1.0 % E.M. typ.
	Précision d'échelle typ.	± 2.0 % E.M. typ.
	Différentiel de l'interrupteur	Voir tableau
<b>Conditions d'environnement</b>	Température ambiante	-50°C ... +65°C
	Température de médias	-50°C ... +150°C
	Température de stockage	-50°C ... +65°C
	Protection	IP66
	Humidité	Max. 95 % relative
	Vibration	5...25 Hz: ±1.6 mm 25...100 Hz: 4g
	Choc	50g/ 11ms
<b>Spécifications mécaniques</b>	Sonde	Voir information pour la commande
	Boîtier	AlSi10Mg/ Vernis avec époxy
	Joint	NBR
	Passe-câble à vis	Polyamide
	Couple de serrage	Max. 25 Nm
	Montage	toute position
	Poids	~ 610 g
<b>Microrupteur</b>	Pouvoir de coupure	Voir tableau
	Résistance d'isolation	> 2 MΩ
	Rigidité diélectrique	1.45 kV contre la masse
	Durée de vie (mécanique)	1 Mio. cycles
<b>Connexion électrique</b>	Connexions électriques	Borne à vis
	Presse-étoupe	M20x1.5/SW24 Câble-Ø 5.5...13 mm Admission: PTB 99 ATEX 3128
	Borne à vis	3 x 0.5...1.5 mm <sup>2</sup>

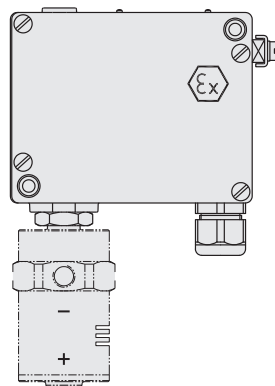
## Dimensions



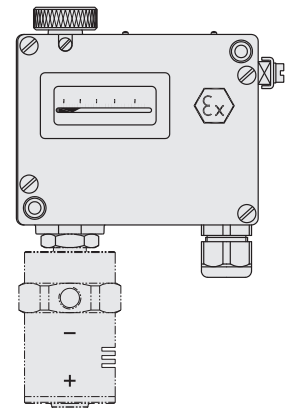
Dimension X voir fiche technique H72271



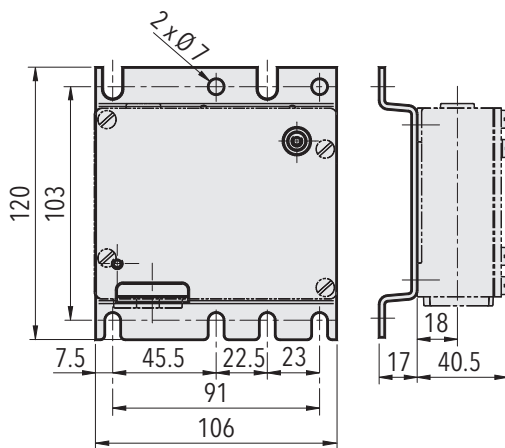
920



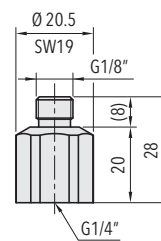
924



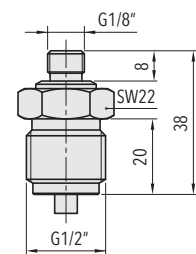
932



9XX.XX.XX.XXX.31.XX



A5/B5/D5



A6/B6/D6

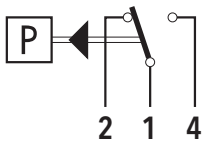
## Différentiel de l'interrupteur typ.

<b>Plage de capteur soufflet</b>	<b>[bar]</b>	-0.6 ... 3.4 0 ... 4 0 ... 6	1 ... 10 1 ... 16
<b>P max.</b>	<b>[bar]</b>	12	24
<b>Microrupteur 91</b> Différentiel de l'interrupteur valeur fixe, non ajustable	<b>[bar]</b>	0.4	0.9

## Spécifications électriques de l'interrupteur

Type	Caractéristiques	Pouvoir de coupure Charge ohmique (Charge inductive)	
		DC	DC
<b>91</b>	Standard BASO1ATEX2358U ⊕ II 2 G Ex d IIC T6	250V 5(5) A 125V 5(5) A	250 V 0.25 (0.03) A 125 V 0.5 (0.06) A 75 V 0.75 (0.25) A 50 V 1 (1) A 30 V 5 (3) A 15 V 5 (3) A

## Connexion électrique



Interrupteur 91

## Informations additionelles

<b>Documents</b>	Fiche technique	<a href="http://www.trafag.com/H72256">www.trafag.com/H72256</a>
	Mode d'emploi	<a href="http://www.trafag.com/H73171">www.trafag.com/H73171</a>
	Flyer	<a href="http://www.trafag.com/H70922">www.trafag.com/H70922</a>