

EX PRESSOSTAT

La compagnie Suisse Trafag AG est un fabricant international et spécialisée dans le développement et la fabrication des dispositifs de capteurs pour la mesure et la surveillance de la pression et de la température.



Applications

- Ex PTB 10 ATEX 1026

Avantages

- Boîtier robuste en aluminium Option: Boîtier en acier inox
- Protection IP66
- Montage toutes positions
- Ⓜ II 2 G Ex de IIC T6
- Ⓜ II 2 D Ex tD A21 IP66 T80°C

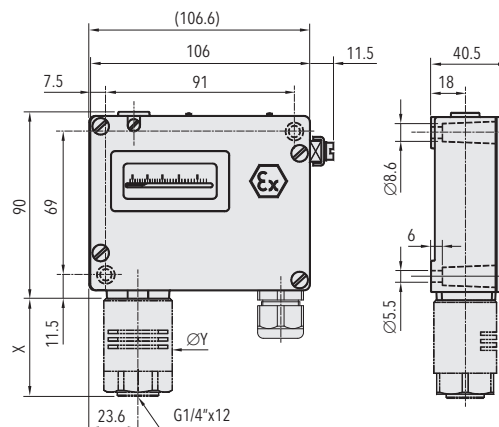
| Données techniques | | | |
|--------------------------------|------------------------------|-----------------------|---|
| Principe de mesure | Soufflet | Température de médias | -40°C ... +150 °C |
| Plage de mesure | -0.9 ... 1.5 à 4 ... 40 bar | Température ambiante | -50°C ... +65 °C |
| Signal de sortie | Inverseur libre de potentiel | Certificat | EN60730-1/ EN60730-2-6: Typ 2.B.H |
| Différentiel de l'interrupteur | Non ajustable | Mode de protection | Atmosphères gazeuses: II 2 G Ex de IIC T6 Atmosphères poussiéreuses: II 2 D Ex tD A21 IP66 T80°C |
| Reproductibilité | ± 1.0 % E.M. typ. | | |

Information pour la commande/code de type

| | | XXX | XX | XX | XXX | XX | XX | | |
|---------------------|---|---------------------------------------|------------------------------------|--------------------|----------------------------|---------------------------------------|----------------|---------------|--------|
| Codification | Avec affichage et réglage par vis | 900 | | | | | | | |
| de variantes | Sans affichage, avec réglage par vis | 904 | | | | | | | |
| | Avec affichage et réglage par mollette | 912 | | | | | | | |
| Microrupteur | Standard, non ajustable | | 91 | | | | | | |
| Plage | Plage [bar] | Surpression [bar] | Pression d'éclatement [bar] | Plage [bar] | Surpression [bar] | Pression d'éclatement [bar] | | | |
| | -0.9 ... 1.5 | 10 | 13 | 72 | 1 ... 10 | 24 | 36 | | |
| | 0.2 ... 1.6 | 10 | 13 | 73 | 1 ... 16 | 24 | 36 | | |
| | 0.2 ... 2.5 | 10 | 13 | 75 | 2 ... 25 | 40 | 75 | | |
| | 0 ... 4 | 12 | 26 | 76 | 4 ... 40 | 40 | 75 | | |
| | 0 ... 6 | 12 | 26 | 77 | | | | | |
| Sonde | Matériel du capteur | Matériel du boîtier du capteur | Filet | Plage | Matériel du capteur | Matériel du boîtier du capteur | Filet | Plage | |
| | 1.4435 | Laiton nickelé | G1/4" femelle | 72 | 850 | 1.4435 | Laiton nickelé | G1/2" mâle | 76, 77 |
| | 1.4435 | Laiton nickelé | G1/2" mâle | 72 | 859 | 1.4435 | Laiton nickelé | G1/4" femelle | 78, 79 |
| | 1.4435 | Laiton nickelé | G1/4" femelle | 73, 75 | 851 | 1.4435 | Laiton nickelé | G1/2" mâle | 78, 79 |
| | 1.4435 | Laiton nickelé | G1/2" mâle | 73, 75 | 852 | 1.4435 | Laiton nickelé | G1/4" femelle | 80, 81 |
| | 1.4435 | Laiton nickelé | G1/4" femelle | 76, 77 | 853 | 1.4435 | Laiton nickelé | G1/2" mâle | 80, 81 |
| Fixation | Directement à capteur ou boîtier | | | | | | | 00 | |
| | Avec platine murale | | | | | | | 31 | |
| Accessoires | Boîtier en acier inox | | | | | | | 06 | |
| | Éléments d'amortissement et snubber voir fiche technique H72258 | | | | | | | | |

Produits standard (délai de livraison extra court)

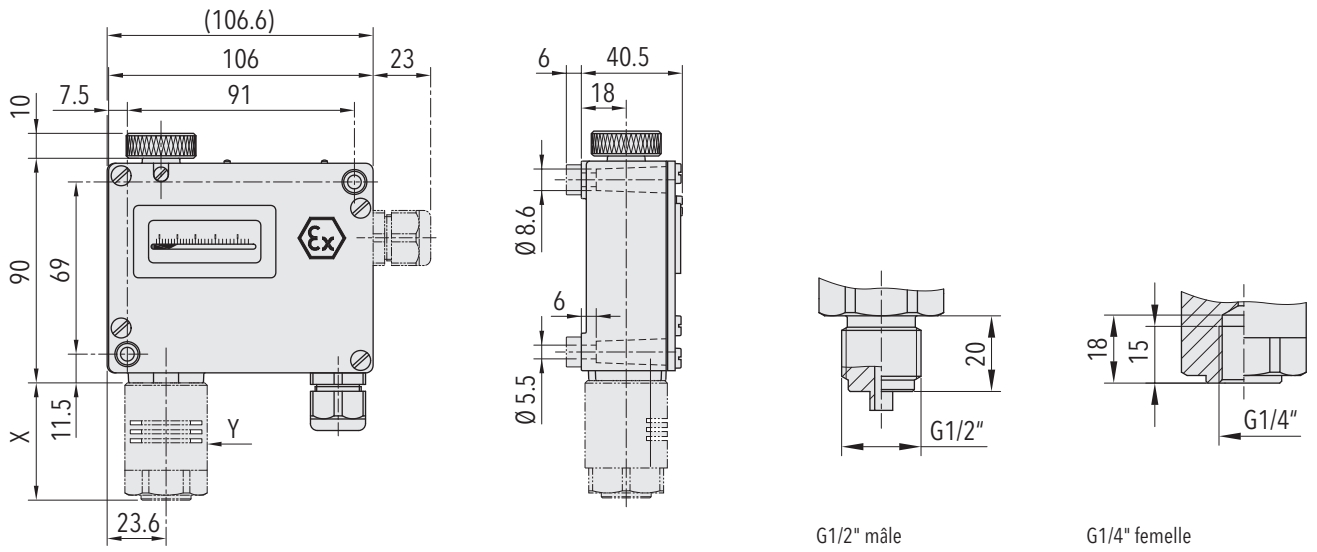
| Produit No. | Codification | Plage de pression [bar] | Surpression max. [bar] | Différentiel de l'interrupteur [bar] | Diamètre Y [mm] | Longueur X [mm] |
|-------------|------------------------------|-------------------------|------------------------|--------------------------------------|-----------------|-----------------|
| EXP1.5 | 900 9172 850 00 0000 0000 02 | -0.9 ... 1.5 | 10 | 0.2 | 45 | 56.5 |
| EXP2.5 | 900 9175 851 00 0000 0000 02 | 0.2 ... 2.5 | 10 | 0.2 | 45 | 56.5 |
| EXP6 | 900 9177 853 00 0000 0000 02 | 0 ... 6 | 12 | 0.4 | 33 | 47 |
| EXP16 | 900 9179 855 00 0000 0000 02 | 1 ... 16 | 24 | 0.9 | 27 | 42.5 |



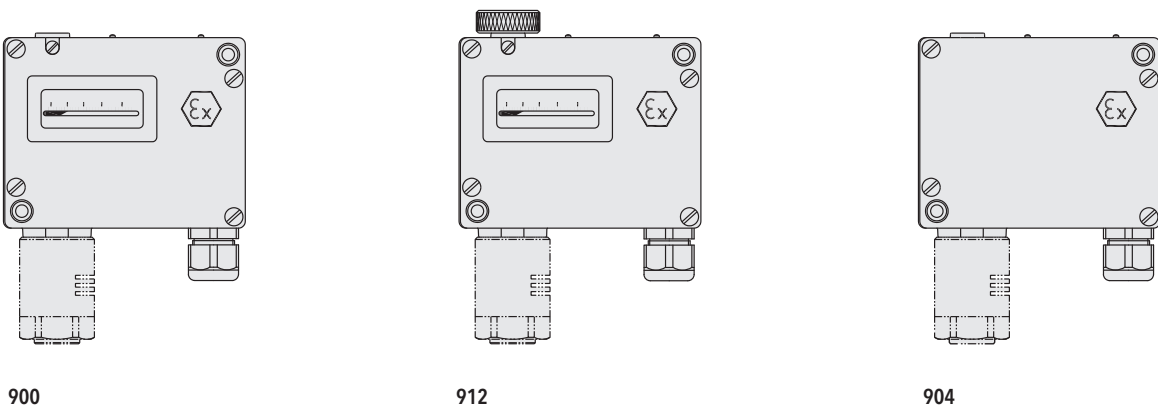
| Spécifications | | |
|-----------------------------------|--------------------------------|--|
| Précision | Reproductibilité | $\pm 1.0\%$ E.M. typ. |
| | Précision d'échelle typ. | $\pm 2.0\%$ E.M. typ. |
| | Différentiel de l'interrupteur | Voir tableau |
| Conditions d'environnement | Température ambiante | -50°C ... +65 °C |
| | Température de médias | -40°C ... +150 °C |
| | Température de stockage | -30°C ... +65 °C |
| | Protection | IP66 Accessoire 06: IP66 |
| | Humidité | Max. 95 % relative |
| | Vibration | 5...25 Hz: ± 1.6 mm 25...100 Hz: 4g Plages 72, 73, 75: 5...50 Hz: 20 mm/sec. |
| | Choc | 50g/ 11ms |
| Spécifications mécaniques | Sonde | Voir information pour la commande |
| | Boîtier | AlSi10Mg/ Vernis avec époxy Accessoire 06: 1.4301 (AISI 304) |
| | Joint | NBR |
| | Passe-câble à vis | Polyamide |
| | Couple de serrage | Max. 25 Nm |
| | Montage | toute position |
| | Poids | ~ 710 g |
| Microrupteur | Pouvoir de coupure | Voir tableau |
| | Résistance d'isolation | $> 2\text{ M}\Omega$ |
| | Rigidité diélectrique | 1.45 kV contre la masse |
| | Durée de vie (mécanique) | 1 Mio. cycles |
| Connexion électrique | Connexions électriques | Borne à vis |
| | Presse-étoupe | M20x1.5/SW24 Câble-Ø 5.5-13 mm Certificat: PTB 99 ATEX 3128 |
| | Borne à vis | 3 x 0.5...1.5 mm ² |

| Informations additionelles | | |
|----------------------------|-----------------|--|
| Documents | Fiche technique | www.trafag.com/H72263 |
| | Mode d'emploi | www.trafag.com/H73171 |
| | Flyer | www.trafag.com/H70916 |

Dimensions



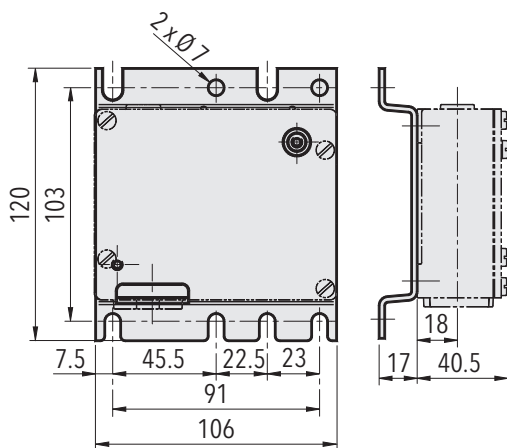
Dimension X et Y voir fiche technique H72271



900

912

904



9XX.XXXX.XXX.31

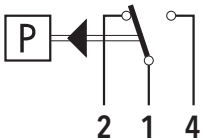
Différentiel de l'interrupteur typ.

| | | | | | |
|--|--------------|--|--------------------|----------------------|----------------------|
| Plage de capteur soufflet | [bar] | -0.9 ... 1.5 0.2 ... 1.6 0.2 ... 2.5 | 0 ... 4 0 ... 6 | 1 ... 10 1 ... 16 | 2 ... 25 4 ... 40 |
| P max. | [bar] | 10 | 12 | 24 | 40 |
| Microrupteur 91 Différentiel de l'interrupteur valeur fixe, non ajustable | [bar] | 0.2 | 0.4 | 0.9 | 2.0 |

Spécifications électriques de l'interrupteur

| Type | Caractéristiques | Pouvoir de coupure | |
|-----------|--|----------------------------|---|
| | | AC | DC |
| 91 | Standard BASO1ATEX2358U ⊕ II 2 G Ex d IIC T6 | 250V 5(5) A 125V 5(5) A | 250 V 0.25 (0.03) A 125 V 0.5 (0.06) A 75 V 0.75 (0.25) A 50 V 1 (1) A 30 V 5 (3) A 15 V 5 (3) A |

Connexion électrique



Interrupteur 91