

# EX PRESSOSTAT

La compagnie Suisse Trafag AG est un fabricant international et spécialisée dans le développement et la fabrication des dispositifs de capteurs pour la mesure et la surveillance de la pression et de la température.



## Applications

-  II 2 G / D

## Avantages

- Boîtier robuste en aluminium, option: boîtier en acier inox
- Protection IP66
- Montage toutes positions
- Ex db eb IIC T6 Gb
- Ex tb IIIC T80°C Db

Données techniques			
Principe de mesure	Soufflet	Température de médias	-40°C ... +150°C
Plage de mesure	-0.9 ... 1.5 à 4 ... 40 bar	Température ambiante	-50°C ... +65°C
Signal de sortie	1 Inverseur libre de potentiel (SPDT)	Certificat / conformité	SEV 15 ATEX 0157 X IECEX SEV 17.0013X
Différentiel de l'interrupteur	Non ajustable	Mode de protection	Atmosphères gazeuses: II 2 G Ex db eb IIC T6 Gb Atmosphères poussiéreuses: II 2 D Ex tb IIIC T80°C Db
Reproductibilité	± 1.0 % E.M. typ.		

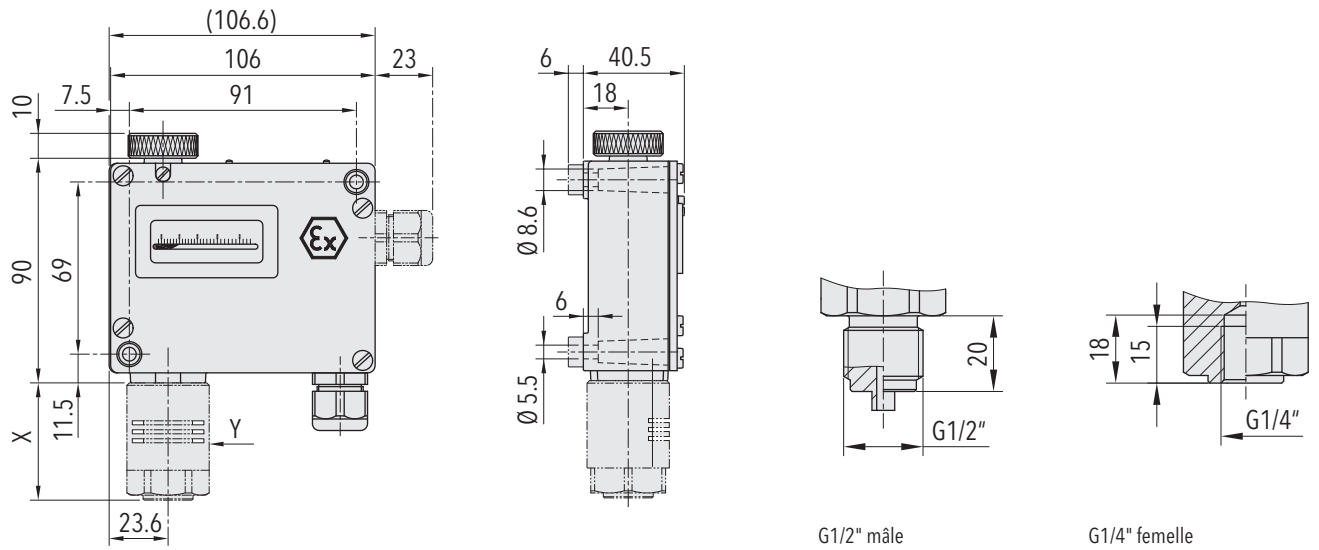


Spécifications		
<b>Précision</b>	Reproductibilité	± 1.0 % E.M. typ.
	Précision d'échelle typ.	± 2.0 % E.M. typ.
	Différentiel de l'interrupteur	Voir tableau
	Plage de réglage du point de commutation <sup>1)</sup>	10% ... 90% E.M.
<b>Conditions d'environnement</b>	Température ambiante	-50°C ... +65°C
	Température de médias	-40°C ... +150°C
	Température de stockage	-50°C ... +65°C
	Protection	IP66 Accessoire 06: IP66
	Humidité	Max. 95 % relative
	Vibration	5...25 Hz: ±1.6 mm 25...100 Hz: 4g Plages 72, 73, 75: 5...50 Hz: 20 mm/sec.
	Choc	50g/ 11ms
<b>Spécifications mécaniques</b>	Sonde	Voir information pour la commande
	Boîtier	AlSi10Mg/ Vernis avec époxy Accessoire 06: 1.4301 (AISI 304)
	Joint	NBR
	Passe-câble à vis	Polyamide
	Couple de serrage	Max. 25 Nm
	Montage	toute position
	Poids	~ 710 g
<b>Microrupteur</b>	Pouvoir de coupure	Voir tableau
	Résistance d'isolation	> 2 MΩ
	Rigidité diélectrique	1.5 kV
	Durée de vie (mécanique)	1 Mio. cycles
<b>Connexion électrique</b>	Connexions électriques	Borne à vis
	Presse-étoupe	M20x1.5/SW24 Câble-Ø 5.5-13 mm Certificat: PTB 99 ATEX 3128 X
	Borne à vis	3 x 0.5...1.5 mm <sup>2</sup>

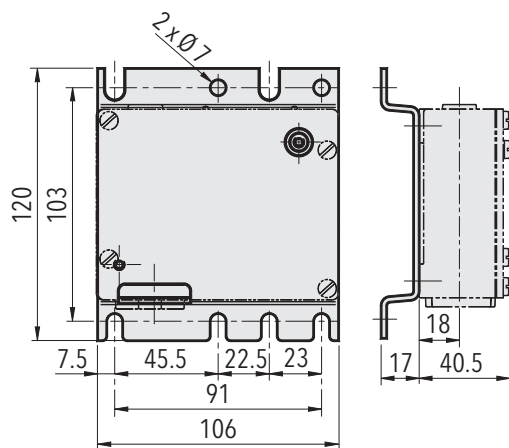
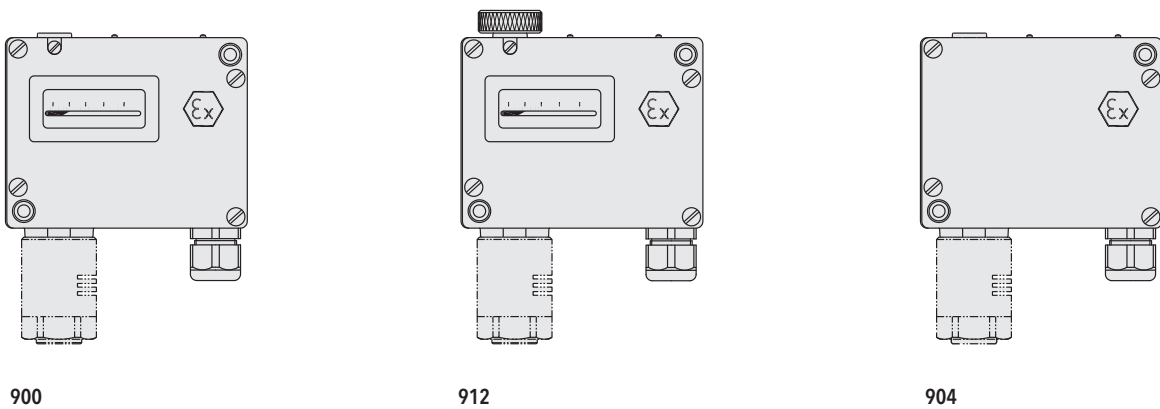
<sup>1)</sup> Autres plages de réglage sur demande

Informations additionelles		
<b>Documents</b>	Fiche technique	<a href="http://www.trafag.com/H72263">www.trafag.com/H72263</a>
	Mode d'emploi	<a href="http://www.trafag.com/H73171">www.trafag.com/H73171</a>
	Plaquette	<a href="http://www.trafag.com/H70916">www.trafag.com/H70916</a>

## Dimensions



Dimension X et Y voir fiche technique H72271



9XX.XXXX.XXX.31

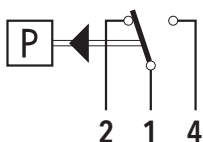
## Différentiel de l'interrupteur typ. @ 25°C

<b>Plage de mesure de capteur soufflet</b>	<b>[bar]</b>	-0.9 ... 1.5	0 ... 4	1 ... 10	2 ... 25
		0.2 ... 1.6	0 ... 6	1 ... 16	4 ... 40
		0.2 ... 2.5			
<b>Microrupteur 91</b>	<b>[bar]</b>	0.2	0.4	0.9	2.0
Différentiel de l'interrupteur (non ajustable)					

## Spécifications électriques de l'interrupteur

Type	Caractéristiques	Pouvoir de coupure	
		AC	DC
91	Standard Ex	Charge ohmique (Charge inductive)	
		250V 5(5) A 125V 5(5) A	250 V 0.25 (0.03) A 125 V 0.5 (0.06) A 75 V 0.75 (0.25) A 50 V 1 (1) A 30 V 5 (3) A 15 V 5 (3) A

## Connexion électrique



Interrupteur 91