

EX PRESSOSTAT

La compagnie Suisse Trafag AG est un fabricant international et spécialisée dans le développement et la fabrication des dispositifs de capteurs pour la mesure et la surveillance de la pression et de la température.



Applications

- Ex PTB 10 ATEX 1026

Avantages

- Boîtier robuste en aluminium Option: Boîtier en acier inox
- Protection IP66
- Montage toutes positions
- Ⓜ II 2 G Ex de IIC T6
- Ⓜ II 2 D Ex tD A21 IP66 T80°C

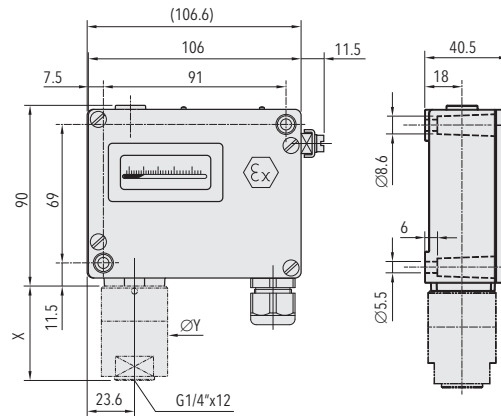
Données techniques			
Principe de mesure	Piston	Température de médias	NBR: -30 ... +100°C FKM: -15 ... +150°C
Plage de mesure	1 ... 10 à 60 ... 600 bar	Température ambiante	-50°C ... +65°C
Signal de sortie	Inverseur libre de potentiel	Certificat	EN60730-1/ EN60730-2-6: Typ 2.B.H
Différentiel de l'interrupteur	Non ajustable	Mode de protection	Atmosphères gazeuses: II 2 G Ex de IIC T6 Atmosphères poussiéreuses: II 2 D Ex tD A21 IP66 T80°C
Reproductibilité	± 1.0 % E.M. typ.		

Information pour la commande/code de type

		XXX	XX	XX	XXX	XX	XX			
Codification	Avec affichage et réglage par vis	944								
de variantes	Sans affichage, avec réglage par vis	947								
	Avec affichage et réglage par mollette	953								
Micro-rupteur	Standard, différentiel de l'interrupteur non ajustable		91							
Plage	Plage [bar]	Supression [bar]	Pression d'éclatement [bar]							
	1 ... 10	100	200				78			
	4 ... 40	200	400				81			
	6 ... 60	200	400				82			
	10 ... 100	200	400				83			
	16 ... 160	400	600				84			
	25 ... 250	400	600				85			
	40 ... 400	800	1000				86			
60 ... 600	800	1000				87				
Sonde	Matériel du capteur	Matériel du boîtier du capteur	Filet	Plage	Matériel du capteur	Matériel du boîtier du capteur	Filet	Plage		
	Piston 1.4435, O-Ring NBR	1.4435	G1/4" femelle	78	700	Piston 1.4435, O-Ring FKM	1.4435	G1/4" femelle	82, 83	709
	Piston 1.4435, O-Ring NBR	1.4435	G1/2" mâle	78	702	Piston 1.4435, O-Ring FKM	1.4435	G1/2" mâle	82, 83	711
	Piston 1.4435, O-Ring FKM	1.4435	G1/4" femelle	78	701	Piston 1.4435, O-Ring NBR	1.4435	G1/4" femelle	84, 85	712
	Piston 1.4435, O-Ring FKM	1.4435	G1/2" mâle	78	703	Piston 1.4435, O-Ring NBR	1.4435	G1/2" mâle	84, 85	714
	Piston 1.4435, O-Ring NBR	1.4435	G1/4" femelle	81	704	Piston 1.4435, O-Ring FKM	1.4435	G1/4" femelle	84, 85	713
	Piston 1.4435, O-Ring NBR	1.4435	G1/2" mâle	81	706	Piston 1.4435, O-Ring FKM	1.4435	G1/2" mâle	84, 85	715
	Piston 1.4435, O-Ring FKM	1.4435	G1/4" femelle	81	705	Piston 1.4435, O-Ring NBR	1.4435	G1/4" femelle	86, 87	722
	Piston 1.4435, O-Ring FKM	1.4435	G1/2" mâle	81	707	Piston 1.4435, O-Ring NBR	1.4435	G1/2" mâle	86, 87	724
	Piston 1.4435, O-Ring NBR	1.4435	G1/4" femelle	82, 83	708	Piston 1.4435, O-Ring FKM	1.4435	G1/4" femelle	86, 87	723
	Piston 1.4435, O-Ring NBR	1.4435	G1/2" mâle	82, 83	710	Piston 1.4435, O-Ring FKM	1.4435	G1/2" mâle	86, 87	725
	Fixation	Directement à capteur ou boîtier								00
		Avec platine murale								31
	Accessoires	Boîtier en acier inox								06
Éléments d'amortissement et snubber voir fiche technique H72258										

Produits standard (délai de livraison extra court)

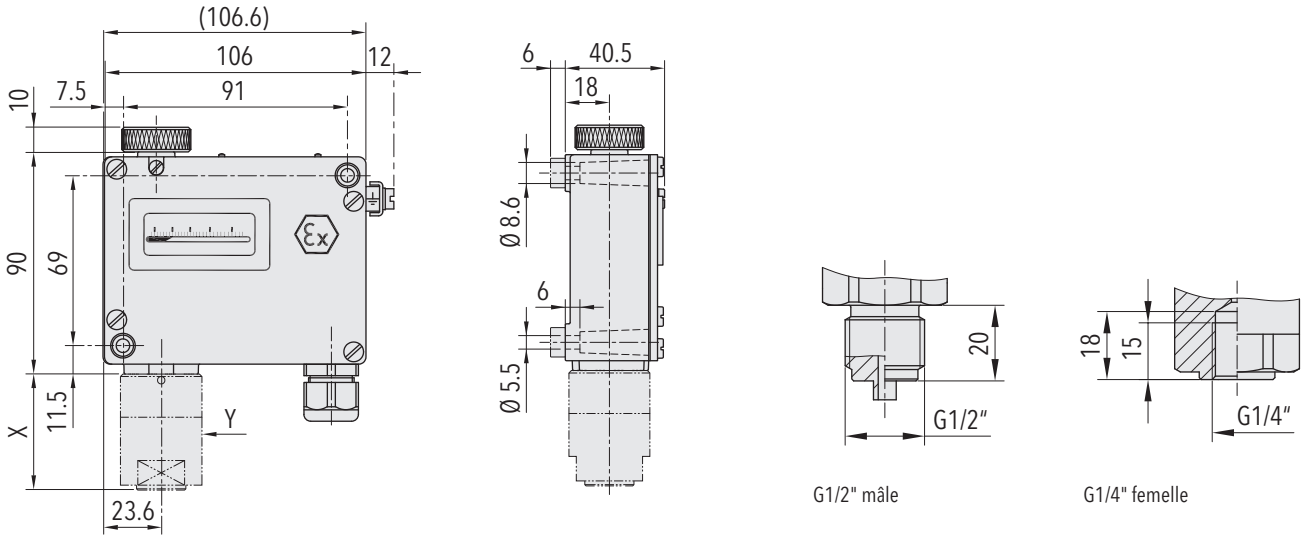
Produit No.	Codification	Plage de pression [bar]	Surpression max. [bar]	Différentiel de l'interrupteur [bar]	Diamètre Y [mm]	Longueur X [mm]
EXPK10	944 9178 700 00 0000 0000 02	1 ... 10	100	0.4 ... 0.8	33	47
EXPK40	944 9181 704 00 0000 0000 02	4 ... 40	200	2 ... 5	27	42.5
EXPK100	944 9183 708 00 0000 0000 02	10 ... 100	200	4 ... 11	27	42.5
EXPK250	944 9185 712 00 0000 0000 02	25 ... 250	400	8 ... 26	27	42.5



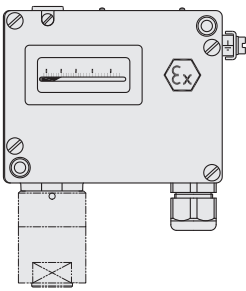
Spécifications		
Précision	Reproductibilité	± 1.0 % E.M. typ.
	Précision d'échelle typ.	± 2.0 % E.M. typ.
	Différentiel de l'interrupteur	Voir tableau
Conditions d'environnement	Température ambiante	-50°C ... +65°C
	Température de médias	NBR: -30 ... +100°C FKM: -15 ... +150°C
	Température de stockage	-30°C ... +65°C
	Protection	IP66 Accessoire 06: IP66
	Humidité	Max. 95 % relative
	Vibration	5...25 Hz: ±1.6 mm 25...100 Hz: 4g
	Choc	50g/ 11ms
Spécifications mécaniques	Sonde	Voir information pour la commande
	Boîtier	AlSi10Mg/ Vernis avec époxy Accessoire 06: 1.4301 (AISI 304)
	Joint	NBR / FKM
	Passe-câble à vis	Polyamide
	Couple de serrage	Max. 25 Nm
	Montage	toute position
	Poids	~ 710 g
Microrupteur	Pouvoir de coupure	Voir tableau
	Résistance d'isolation	> 2 MΩ
	Rigidité diélectrique	1.45 kV contre la masse
	Durée de vie (mécanique)	1 Mio. cycles
Connexion électrique	Connexions électriques	Borne à vis
	Presse-étoupe	M20x1.5/SW24 Câble-Ø 5.5-13 mm Certificat: PTB 99 ATEX 3128
	Borne à vis	3 x 0.5...1.5 mm ²

Informations additionelles		
Documents	Fiche technique	www.trafag.com/H72270
	Mode d'emploi	www.trafag.com/H73171
	Flyer	www.trafag.com/H70917

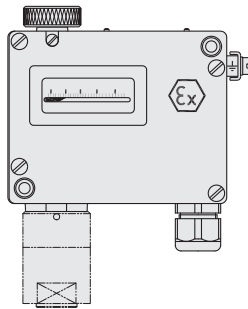
Dimensions



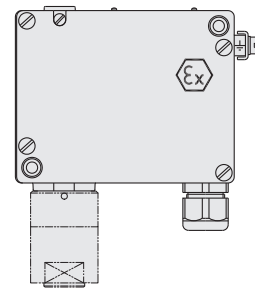
Dimension X et Y voir fiche technique H72271



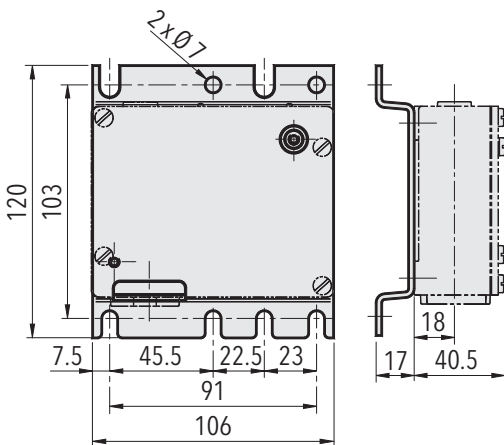
944



953



947



9XX.XXXX.XXX.31

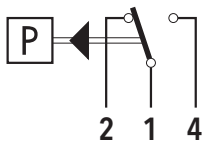
Différentiel de l'interrupteur typ.

Plage du capteur piston	[bar]	1 ... 10	4 ... 40	6 ... 60	10 ... 100
P max.	[bar]	100	200	200	200
Microrupteur 91 Différentiel de l'interrupteur: Proportionnelle en fonction de la pression, non ajustable	[bar]	0.4 ... 0.8	2 ... 5	3 ... 8	4 ... 11
Plage du capteur piston	[bar]	16 ... 160	25 ... 250	40 ... 400	60 ... 600
P max.	[bar]	400	400	800	800
Microrupteur 91 Différentiel de l'interrupteur: Proportionnelle en fonction de la pression, non ajustable	[bar]	6 ... 18	8 ... 26	14 ... 42	24 ... 65

Spécifications électriques de l'interrupteur

Type	Caractéristiques	Pouvoir de coupure	
		Charge ohmique (Charge inductive)	
		AC	DC
91	Standard BASO1ATEX2358U Ⓢ II 2 G Ex d IIC T6	250V 5(5) A 125V 5(5) A	250 V 0.25 (0.03) A 125 V 0.5 (0.06) A 75 V 0.75 (0.25) A 50 V 1 (1) A 30 V 5 (3) A 15 V 5 (3) A

Connexion électrique



Interrupteur 91