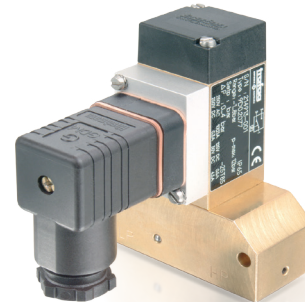


DIFFERENTIAL PRESSURE PICOSTAT

La compagnie Suisse Trafag AG est un fabricant international spécialisé dans l'étude et la fabrication des dispositifs avec capteurs pour la mesure et la surveillance de la pression et de la température.



Applications

- Construction navale
- Construction de moteurs
- Machines-outils
- Hydraulique

Avantages

- Construction compacte
- Boîtier robuste
- Haute reproductibilité
- Protection IP65 (avec connecteur)
- Montage toutes positions

Données techniques

| | | | |
|--------------------------------|------------------------------|-----------------------|---|
| Principe de mesure | Soufflet | Température de médias | -25 ... +120°C |
| Plage de mesure | -1 ... 6 et -1 ... 8 bar | Reproductibilité | ± 1.0 % E.M. typ. |
| Signal de sortie | Inverseur libre de potentiel | Admission | GL EN60730-1/ EN60730-2-6: Typ 2.B.H |
| Différentiel de l'interrupteur | Non ajustable | | |

Information pour la commande/code de type

| | | | | | 9D0 | XX | XX | XXX | XX | XX |
|----------------------------|---|---------------------------------------|--------------------------|------------------------------------|-----|----|----|-----|----|----|
| Microrup- teur | Interrupteur à grand différentiel ¹⁾ | | | | 20 | | | | | |
| | Interrupteur à petit différentiel ¹⁾ | | | | 28 | | | | | |
| | Interrupteur avec des contacts dorés ¹⁾ | | | | 83 | | | | | |
| Plage | Plage [bar] | Pression différentielle [bar] | Surpression [bar] | Pression d'éclatement [bar] | | | | | | |
| | -1 ... 6 | 0 ... 4 | 8 | 11.5 | 76 | | | | | |
| | -1 ... 8 | 0 ... 6 | 12 | 26 | 77 | | | | | |
| Sonde | Matériel du capteur | Matériel du boîtier du capteur | | Plage | | | | | | |
| | Bronze (CuZn6) | Laiton (CuZn39Pb3) | | 76 | | | | 770 | | |
| | Bronze (CuZn6) | Laiton (CuZn39Pb3) | | 77 | | | | 771 | | |
| Raccord de pression | G1/4" femelle | | | | | | | | | 04 |
| Accessoires | Bride avec O-Ring | | | | | | | | | 11 |
| | Capôt | | | | | | | | | 15 |
| | Plombage (protection contre manipulation) | | | | | | | | | 16 |
| | Fiche femelle DIN43650-A | | | | | | | | | 58 |
| | Fausse fiche G1/8" | | | | | | | | | 57 |
| | Fausse fiche G1/4" | | | | | | | | | 74 |
| | Set de fixation | | | | | | | | | V3 |
| | Éléments d'amortissement et snubber voir fiche technique H72258 | | | | | | | | | |

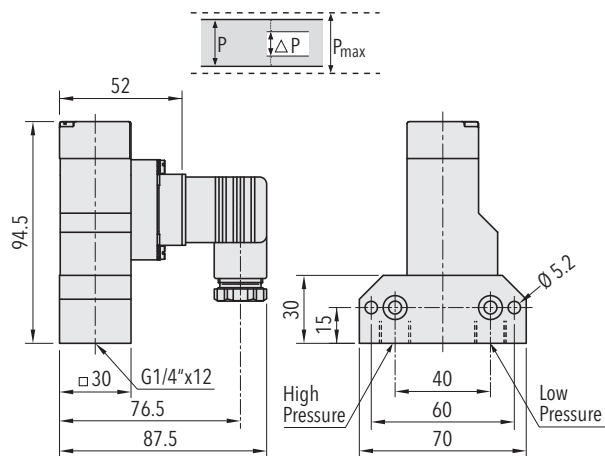
¹⁾ Différentiel de l'interrupteur non ajustable

Produits standard (délai de livraison extra court)

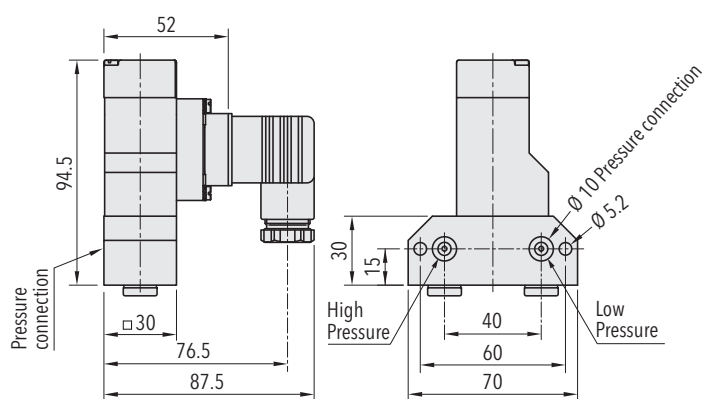
| Produit No. | Codification | Plage de pression [bar] | Pression différentielle [bar] | Surpression max. [bar] | Différentiel de l'interrupteur [bar] |
|-------------|------------------------------------|-------------------------|-------------------------------|------------------------|--------------------------------------|
| PSTD4 | 9D0 2076 770 04 0000 0000 15 58 V3 | -1 ... 6 | 0 ... 4 | 8 | 0.2 |
| PSTD6 | 9D0 2077 771 04 0000 0000 15 58 V3 | -1 ... 8 | 0 ... 6 | 12 | 0.3 |

| Spécifications | | |
|----------------------------------|--------------------------------|--|
| Précision | Reproductibilité | ± 1.0 % E.M. typ. |
| | Différentiel de l'interrupteur | Voir tableau |
| Spécifications mécaniques | Température ambiante | -25 ... +85°C |
| | Température de médias | -25 ... +120°C |
| | Température de stockage | -40 ... +85°C |
| | Protection | IP65 |
| | Humidité | Max. 95 % relatif |
| | Vibration | 5...25 Hz: ±1.6 mm 25...100 Hz: 4g |
| | Choc | 50g/ 11ms |
| Spécifications mécaniques | Capteur | Voir information pour la commande |
| | Boîtier | Laiton CuZn39Pb3 |
| | Embase mâle | Polyamide PA |
| | Couple de serrage | Max. 25 Nm |
| | Montage | Toute position |
| | Poids | ~ 800 g |
| Microrupteur | Pouvoir de coupure | Voir tableau |
| | Résistance d'isolation | > 2 MΩ |
| | Rigidité diélectrique | 1.45 kV contre la masse |
| | Durée de vie (mécanique) | Microrupteur 20: 1 Mio. cycles Microrupteur 28/83: 10 Mio. cycles |
| Connexion électrique | Connexion électrique | EN175301-803-A (DIN43650-A) |
| | Fiche femelle | Câble-Ø: 6...13 mm Borne à vis: 4 x 0.5...1.5 mm ² |

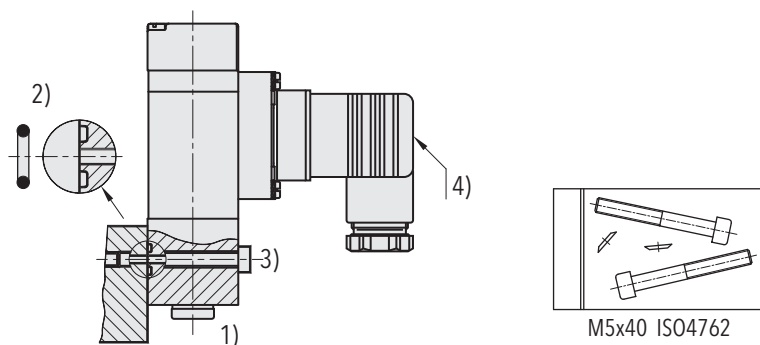
Dimensions



9D0.XX7X.77X.04.58.V3



9D0.XX7X.77X.04.11.58.74.V3



9D0.XXXX.XXX.XX.11

9D0.XXXX.XXX.XX.V3

- 1) Couple de serrage: G 1/8": $M_A = 16 \dots 20 \text{ Nm}$
G 1/4": $M_A = 32 \dots 40 \text{ Nm}$
- 2) O-Ring: $\varnothing 6.75 \times 1.78 \text{ NBR } 70 \text{ Sh}$
- 3) Vis de fixation: M5; classe de résistance: 8.8; couple de serrage: 4.5...6 Nm
- 4) Couple de serrage fiche femelle: max. 0.4 Nm

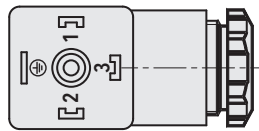
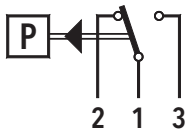
Différentiel de l'interrupteur typ.

| | | | |
|--|-------|----------|----------|
| Plage du capteur soufflet | [bar] | -1 ... 6 | -1 ... 8 |
| P max. | [bar] | 8 | 12 |
| Microrupteur 20 Différentiel de l'interrupteur (valeur fixe, non ajustable) | [bar] | 0.2 | 0.3 |
| Microrupteur 28/83 Différentiel de l'interrupteur (valeur fixe, non ajustable) | [bar] | 0.15 | 0.2 |

Spécifications électriques de l'interrupteur

| Type | Caractéristiques | Pouvoir de coupure Charge ohmique (Charge inductive) | |
|------|--|---|---|
| | | AC | DC |
| 20 | Interrupteur à grand différentiel | 250 V, 10 (3) A | 250 V, 0.1 (0.05) A 220 V, 0.25 (0.2) A 110 V, 0.5 (0.3) A 24 V, 2 (1) A |
| 28 | Interrupteur à petit différentiel | 250 V, 3 (1) A | 250 V, 0.1 (0.05) A 220 V, 0.25 (0.2) A 110 V, 0.5 (0.3) A 24 V, 2 (1) A |
| 83 | Avec contacts dorés, approprié aux circuits de contrôle à sécurité intrinsèque | | max. 30 V, 0.3 (0.2) A min. 5 V, 1 mA |

Connexion électrique



DIN 43650-5

Informations additionnelles

| | | |
|------------------|-----------------|--|
| Documents | Fiche technique | www.trafag.com/H72273 |
| | Mode d'emploi | www.trafag.com/H73273 |
| | Flyer | www.trafag.com/H70913 |