

TRANSMETTEUR DE PRESSION SUBMERSIBLE EX

La compagnie Suisse Trafag AG est un fabricant international et spécialisée dans le développement et la fabrication des dispositifs de capteurs pour la mesure et la surveillance de la pression et de la température. Le nouveau EX transmetteur submersible EXL est basé sur le transmetteur de pression submersible ECL avec la technologie de capteur sur céramique développé par Trafag. La conception de sécurité intrinsèque est certifiée pour les applications dans les ex-zones 0, 1, 2 (gaz) et l'exploitation minière.



Applications

- Ex Zone 0, 1, 2 / Gaz
- Ex Exploitation en galerie de mines (Mining)



Avantages

- II 1G Ex ia IIC T4/T6 Ga
I M1 Ex ia I Ma
- Bonne compatibilité des médias
- Câble PUR/PE ou FEP
- Protection CEM, IEC 61000

Données techniques

Principe de mesure	Film épais sur céramique	Température de médias	T4: -20°C ... +70°C T6: -20°C ... +65°C
Plage de mesure	0 ... 0.2 à 0 ... 10 bar	Température ambiante	T4: -20°C ... +70°C T6: -20°C ... +65°C
Signal de sortie	4 ... 20 mA	Certificat / conformité	GL, KRS Ex ATEX/IECEx, EN 60079-0/ EN 60079-11/EN 60079-26/ EN 50303
Précision @ 25°C typ.	± 0.3 % E.M. typ. ± 0.5 % E.M. typ.		

Information pour la commande/code de type

					8432 . XX	XX	XX	XX	XX	XX
Plage de mesure ¹⁾	Plage [bar]	Surpression [bar]	Pression d'éclatement [bar]							
	0 ... 0.2	1.2	2		68					
	0 ... 0.4	1.2	2		69					
	0 ... 0.6	2	3		70					
	0 ... 1.0	3.2	4.8		71					
	0 ... 1.6	3.2	4.8		73					
	0 ... 2.5	5	7.5		75					
	0 ... 4	8	12		76					
	0 ... 6	12	15		77					
	0 ... 10	20	25		78					
Capteur	Pression relative > 400 mbar, Précision: 0.3%					23				
	Pression relative ≤ 400 mbar, Précision: 0.5%					26				
Raccord de pression	Type 1, femelle, M 10x1, 1.4404/1.4435					46				
	Type 2, mâle, M 22x1, 1.4404/1.4435					48				
Connexion électrique	Câble avec écran: PUR ø 6 mm, 5x0.22mm ^{2 2) 3)}					22				
	Câble avec écran: FEP ø 6 mm, 5x0.22mm ^{2 2) 3)}					32				
	Câble avec écran: PE ø 6 mm, 6x0.22mm ^{2 2) 3)}					42				
Signal de sortie	Signal de sortie	Résistance de charge	I (alimentation)	U (alimentation)						
	4 ... 20 mA	(Alimentation U-10 V) / 20 mA		10 ... 30 VDC					19	
Accessoires	Joint FKM									61
	Joint EPDM									63
	Zener barrière 28V/93mA; R ≈ 300Ω; No commande ZEN28VDC									

¹⁾ Surpression étendue ainsi que plages de pression à spécifier par le client sur demande

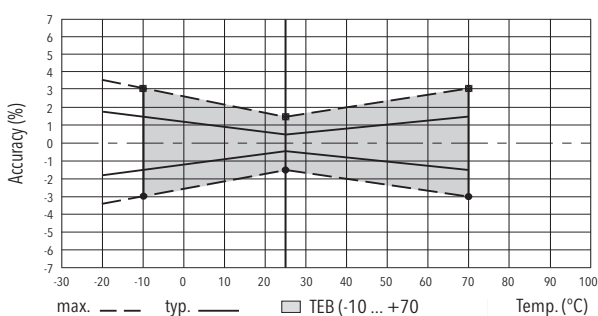
²⁾ S'il vous plaît spécifier la longueur du câble lors de la commande (longueurs du câble > 50 m jusqu'à 120 m sur demande)

³⁾ Pour les applications de mesure de niveau dans les navires sous certification GL (German Lloyd), l'installation du câble du capteur doit être effectuée seulement dans le réservoir

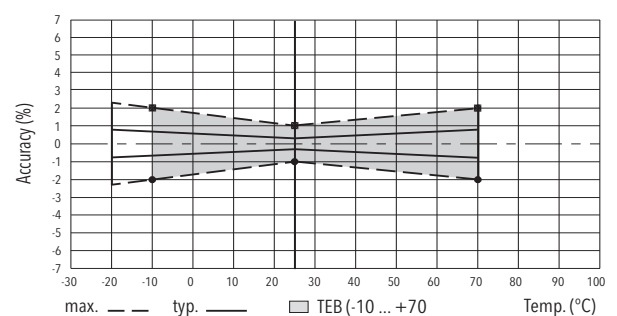
Spécifications		
Spécifications électriques	Signal de sortie / Tension d'alimentation	4 ... 20 mA; 24 (10 ... 30) VDC
	Sensibilité de réponse	Typ. 1 ms / 10 ... 90 % pression nominale
	Retard à l'enclenchement	max. 1.5 s
Conditions d'environnement	Température de médias	T4: -20°C ... +70°C T6: -20°C ... +65°C
	Température ambiante	T4: -20°C ... +70°C T6: -20°C ... +65°C
	Protection	IP68 (25 bar; 250m)
	Vibration	10 g (50...2000 Hz)
	Choc	50 g / 3 ms
CEM protection	Emission	IEC 61000-6-4
	Immunité	IEC 61000-6-2
Spécifications mécaniques	Capteur (en contact avec les médias)	Céramique, Al ₂ O ₃ (96 %)
	Raccord de pression (en contact avec les médias)	1.4404/1.4435 (AISI316L)
	Boîtier	1.4404/1.4435 (AISI316L)
	Joint	FKM 70 Sh
	Poids	~ 200 g

Précision			
		Précision de mesure 0.3 % No. commande 23	Précision de mesure 0.5 % No. commande 26
TEB @ -10 ... +70°C	[% E.M. typ.]	± 0.75	± 1.5
Précision @ +25°C	[% E.M. typ.]	± 0.3	± 0.5
NLH @ +25°C (BSL)	[% E.M. typ.]	± 0.2	± 0.3
CT point zéro et écart	[% E.M./K typ.]	± 0.02	± 0.02
Stabilité à long terme 1 année @ +25°C	[% E.M. typ.]	± 0.2	± 0.2

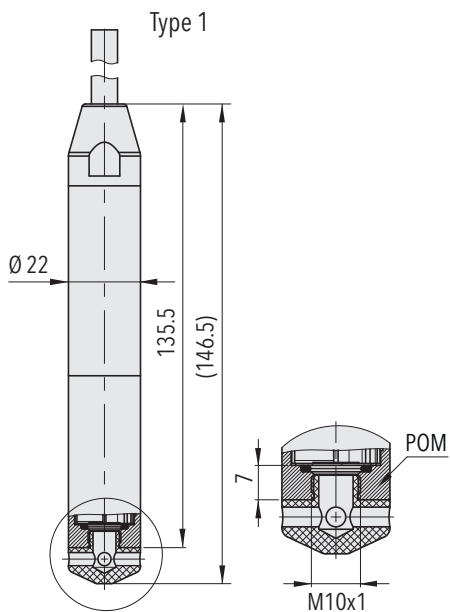
Précision de mesure 0.5%



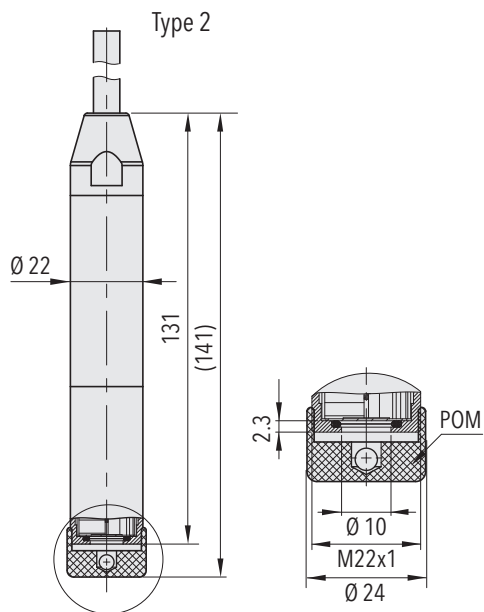
Précision de mesure 0.3%



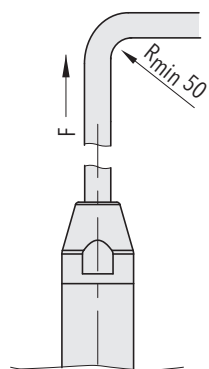
Dimensions



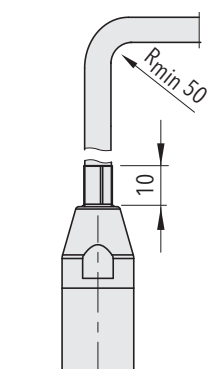
8432.XX.XX46.XX.XX.XX



8432.XX.XX48.XX.XX.XX

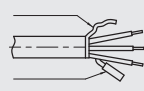
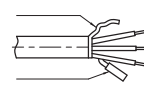
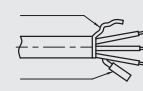
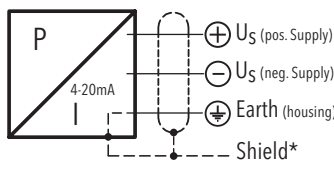


8432.XX.XXXX.22.XX.XX



8432.XX.XXXX.32/42.XX.XX

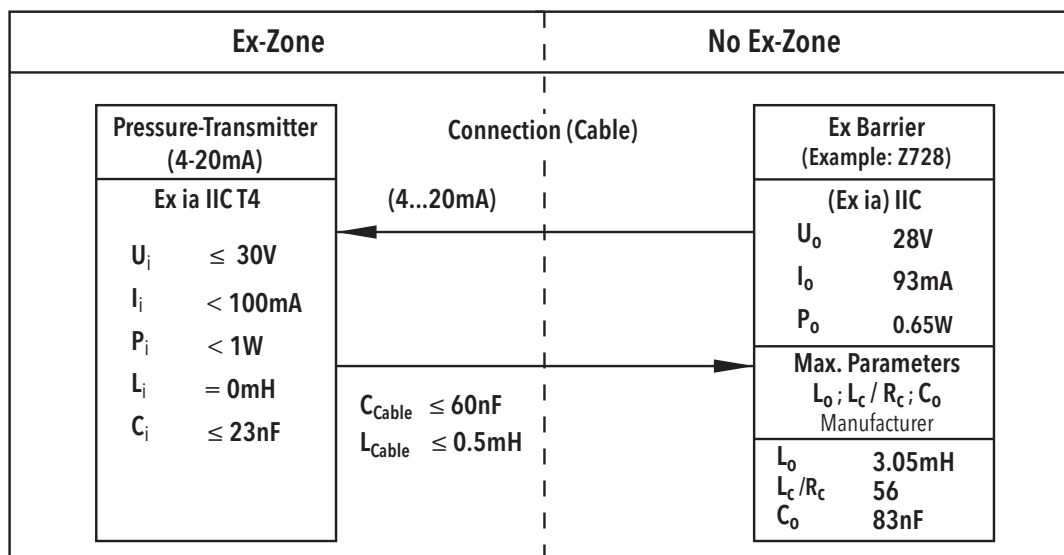
Connexion électrique

				Protection / connexion électrique		
				IP68 (25 bar; 250m)	IP68 (25 bar; 250m)	IP68 (25 bar; 250m)
				Câble PUR Ø 6 mm (5x0.22mm ²) 22	Câble FEP Ø 6 mm (5x0.22mm ²) 32	Câble PE Ø 6 mm (6x0.22mm ²) 42
				Écran 	Écran 	Écran 
				Ventilation	Ventilation	Ventilation
Signal de sortie	 <p>8432.xx.XXXX.xx.19</p>	blanc brun jaune (vert = non connecté) (rouge = non connecté)	blanc brun jaune (vert = non connecté) (rouge = non connecté)	blanc brun jaune (vert = non connecté) (rose = non connecté) (gris = non connecté)		
		Plage de température	-20 ... +70°C	-20 ... +70°C	-20 ... +70°C	

Toute manipulation du tube de ventilation causera la perte de la garantie

***) Pour toutes versions de câble

Ex-Barrière



Informations additionelles

Documents		
	Fiche technique	www.trafag.com/H72330
	Mode d'emploi	www.trafag.com/H73329
	Flyer	www.trafag.com/H70658