

PRESSOSTAT

La compagnie Suisse Trafag AG est un fabricant international et spécialisée dans le développement et la fabrication des dispositifs de capteurs pour la mesure et la surveillance de la pression et de la température.



Applications

- Zones à risque d'explosion

Avantages

- Construction compacte
- Boîtier robuste
- Protection IP65
- Montage toutes positions
- Peut être utilisé comme „appareil simple “ dans les zones à risque d'explosion

Données techniques			
Principe de mesure	Piston	Reproductibilité	± 1.0 % E.M. typ.
Plage de mesure	1 ... 10 à 60 ... 600 bar	Température de médias	O-Ring NBR: -30°C ... +100°C O-Ring FKM: -15°C ... +150°C
Signal de sortie	1 Inverseur libre de potentiel (SPDT)	Température ambiante	-25°C ... 70°C
Différentiel de l'interrupteur	Non ajustable	Certificat / conformité	EN60730-1/ EN60730-2-6: Typ 2.B.H EN60079-0, EN60079-11 Zone 1 et 2, 21 et 22

«Simple Apparatus» conforme ATEX 947

Information pour la commande/code de type

	XXX	XX	XX	XXX	XX	XX			
Codification de variantes Indicateur du point de commutation derrière couvercle	947								
Microrupteur Avec contacts dorés, différentiel de l'interrupteur non ajustable		71							
Plage	Plage [bar]	Surpression [bar]	Pression d'éclatement [bar]						
	1 ... 10	100	200			78			
	4 ... 40	200	400			81			
	6 ... 60	200	400			82			
	10 ... 100	200	400			83			
	16 ... 160	400	600			84			
	25 ... 250	400	600			85			
	40 ... 400	800	1000			86			
	60 ... 600	800	1000			87			
Sonde	Matériel du capteur	Matériel du boîtier du capteur	Filet	Plage	Matériel du capteur	Matériel du boîtier du capteur	Filet	Plage	
	Acier inoxydable 1.4435 ²⁾	Acier inoxydable 1.4435	G1/4" femelle	78	Acier inoxydable 1.4435 ³⁾	Acier inoxydable 1.4435	G1/4" femelle	78	700
	Acier inoxydable 1.4435 ²⁾	Acier inoxydable 1.4435	G1/4" femelle	81	Acier inoxydable 1.4435 ³⁾	Acier inoxydable 1.4435	G1/4" femelle	81	704
	Acier inoxydable 1.4435 ²⁾	Acier inoxydable 1.4435	G1/4" femelle	82, 83	Acier inoxydable 1.4435 ³⁾	Acier inoxydable 1.4435	G1/4" femelle	82, 83	708
	Acier inoxydable 1.4435 ²⁾	Acier inoxydable 1.4435	G1/4" femelle	84, 85	Acier inoxydable 1.4435 ³⁾	Acier inoxydable 1.4435	G1/4" femelle	84, 85	712
	Acier inoxydable 1.4435 ²⁾	Acier inoxydable 1.4435	G1/4" femelle	86, 87	Acier inoxydable 1.4435 ³⁾	Acier inoxydable 1.4435	G1/4" femelle	86, 87	722
	Acier inoxydable 1.4435 ²⁾	Acier inoxydable 1.4435	G1/2" mâle	78	Acier inoxydable 1.4435 ³⁾	Acier inoxydable 1.4435	G1/2" mâle	78	702
	Acier inoxydable 1.4435 ²⁾	Acier inoxydable 1.4435	G1/2" mâle	81	Acier inoxydable 1.4435 ³⁾	Acier inoxydable 1.4435	G1/2" mâle	81	706
	Acier inoxydable 1.4435 ²⁾	Acier inoxydable 1.4435	G1/2" mâle	82, 83	Acier inoxydable 1.4435 ³⁾	Acier inoxydable 1.4435	G1/2" mâle	82, 83	710
	Acier inoxydable 1.4435 ²⁾	Acier inoxydable 1.4435	G1/2" mâle	84, 85	Acier inoxydable 1.4435 ³⁾	Acier inoxydable 1.4435	G1/2" mâle	84, 85	714
	Acier inoxydable 1.4435 ²⁾	Acier inoxydable 1.4435	G1/2" mâle	86, 87	Acier inoxydable 1.4435 ³⁾	Acier inoxydable 1.4435	G1/2" mâle	86, 87	724
	Acier inoxydable 1.4435 ²⁾	Acier inoxydable 1.4435	G1/2" mâle	78	Acier inoxydable 1.4435 ³⁾	Acier inoxydable 1.4435	G1/2" mâle	78	703
	Acier inoxydable 1.4435 ²⁾	Acier inoxydable 1.4435	G1/2" mâle	81	Acier inoxydable 1.4435 ³⁾	Acier inoxydable 1.4435	G1/2" mâle	81	707
	Acier inoxydable 1.4435 ²⁾	Acier inoxydable 1.4435	G1/2" mâle	82, 83	Acier inoxydable 1.4435 ³⁾	Acier inoxydable 1.4435	G1/2" mâle	82, 83	711
	Acier inoxydable 1.4435 ²⁾	Acier inoxydable 1.4435	G1/2" mâle	84, 85	Acier inoxydable 1.4435 ³⁾	Acier inoxydable 1.4435	G1/2" mâle	84, 85	715
	Acier inoxydable 1.4435 ²⁾	Acier inoxydable 1.4435	G1/2" mâle	86, 87	Acier inoxydable 1.4435 ³⁾	Acier inoxydable 1.4435	G1/2" mâle	86, 87	725
Fixation	Directement au capteur ou boîtier						00		
	Avec platine murale						31		
Accessoires	Plombage seuil (protection contre manipulation)						16		
	Éléments d'amortissement et snubber voir fiche technique H72258								

²⁾ Joint NBR

³⁾ Joint FKM

Accessoires en option de fourniture de troisième partie

Les barrières Ex-i sont utilisables pour les applications de sécurité intrinsèque. Le dispositif transmet des signaux binaires depuis la zone à risque jusqu'à la zone de sécurité.

Ex-i-barrières: 24 VDC $U_0 = 10.5 \text{ V} / I_0 = 13 \text{ mA} / P_0 = 34 \text{ mW}$	ZEN24VDC
Ex-i-barrières: 230 VAC $U_0 = 10.6 \text{ V} / I_0 = 19.1 \text{ mA} / P_0 = 51 \text{ mW}$	ZEN230VAC



Les pressostats, lorsqu'ils sont combinés à une barrière Ex certifiée (voir "accessoires en option des fournisseurs de troisième partie") peuvent être utilisés comme de simples appareils en Zone 1 et 2, aussi bien en Zone 21 et 22, en accord avec IEC/EN 60079-14. Ces pressostats ne sont pas utilisables en Zone 0 et Zone 20, les utiliser dans ces applications de sécurité n'est pas permis (prendre des appareils électriques approuvés).

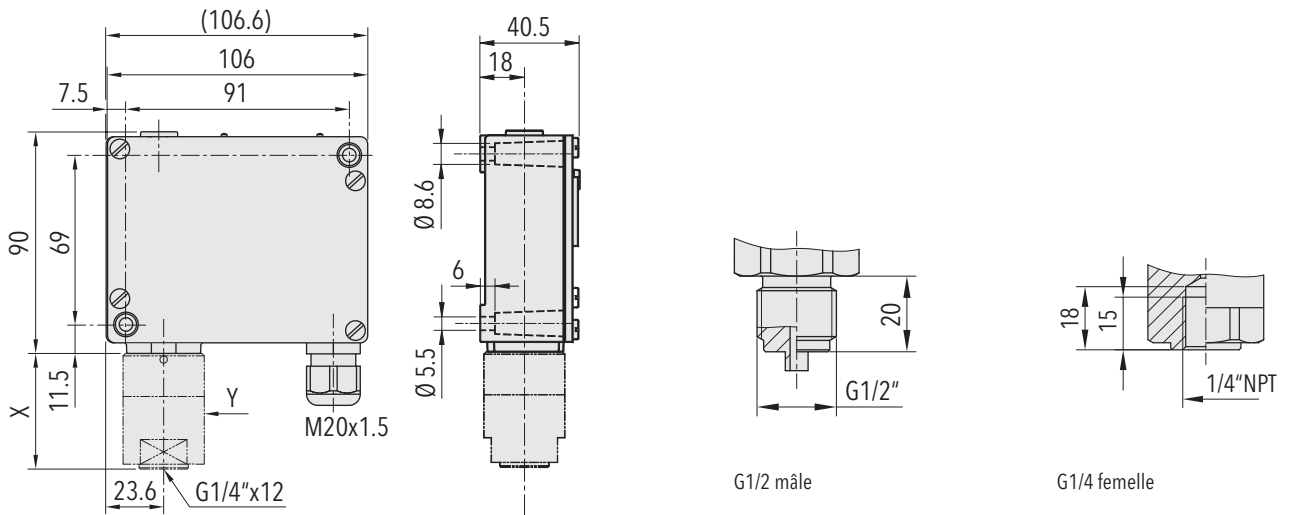
«Simple Apparatus» conforme ATEX 947

Spécifications		
Précision	Reproductibilité	± 1.0 % E.M. typ.
	Précision d'échelle typ.	± 2.0 % E.M. typ.
	Différentiel de l'interrupteur	Voir tableau
	Plage de réglage du point de commutation ¹⁾	10 % ... 90 % E.M.
Conditions d'environnement	Température ambiante	-25°C ... 70°C
	Température de médias	O-Ring NBR: -30°C ... +100°C O-Ring FKM: -15°C ... +150°C
	Température de stockage	-25°C ... 85°C
	Protection	IP65
	Humidité	Max. 95 % relative
	Vibration	5...25 Hz: ±1.6 mm 25...100 Hz: 4 g
	Choc	50 g / 11 ms
	Spécifications mécaniques	Sonde
Boîtier		AlSi10Mg/ Vernis avec époxy
Joint		NBR
Passe-câble à vis		Polyamide (PA), bleu clair
Couple de serrage		Max. 25 Nm
Montage		toute position
Poids		~ 710 g
Microrupteur		Pouvoir de coupure
	Résistance d'isolation	> 2 MΩ
	Rigidité diélectrique	1.25 kV contre la masse
	Durée de vie (mécanique)	1 Mio. cycles
Connexion électrique	Presse-étoupe	M20x1.5 Câble-Ø 4...10 mm, longueur de câble max. selon EN 60079-11
	Borne à vis	3 x 1.5...4 mm ²

¹⁾ Autres plages de réglage sur demande

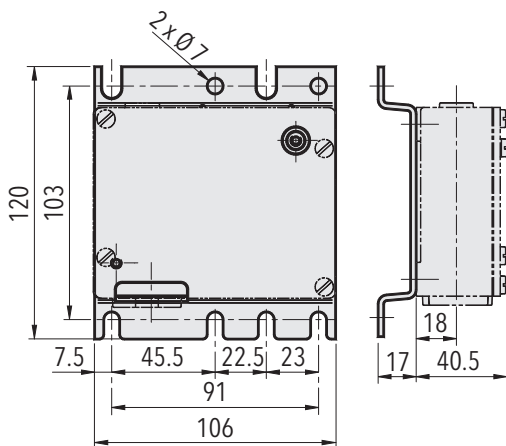
«Simple Apparatus» conforme ATEX 947

Dimensions



947.71.XX.XXX.XX.XX

Dimension X et Y voir fiche technique H72271



947.XX.XX.XXX.31.XX

«Simple Apparatus» conforme ATEX 947

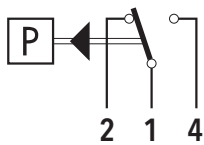
Différentiel de l'interrupteur typ. @ 25°C

Plage de mesure du capteur piston	[bar]	1 ... 10	4 ... 40	6 ... 60	10 ... 100	16 ... 160	25 ... 250	40 ... 400	60 ... 600
Microrupteur 71: Différentiel de l'interrupteur non ajustable	[bar]	0.45 ... 0.9	1.8 ... 3.4	2.3 ... 4.8	3.2 ... 7.5	4.1 ... 11	5.2 ... 16	6.5 ... 23	8 ... 32

Spécifications électriques de l'interrupteur

Type	Caractéristiques	Pouvoir de coupure
71	Avec contacts dorés	$U_0 = 24 \text{ V}$ $I_0 = 100 \text{ mA}$ $P_0 = 600 \text{ mW}$

Connexion électrique



947

Informations additionnelles

Documents	Fiche technique	www.trafag.com/H72366
	Mode d'emploi	www.trafag.com/H73175
	Plaquette	www.trafag.com/H70921