

ANWENDUNG

- ◆ Hochspannungsanlagen
- ◆ Mittelspannungsanlagen

APPLICATION

- ◆ Installations de haute tension
- ◆ Installations de moyenne tension

APPLICATION

- ◆ High voltage switchgear
- ◆ Medium voltage switchgear



HAUPTMERKMALE

Dichtesensor für SF₆ und andere Gase

- ◆ Messprinzip: Schwingquarzmessung
- ◆ Messbereich: 0 ... 900 kPa SF₆ absolut @ 20°C
0...60 kg SF₆ /m³
- ◆ Messbereich Temperatur: -40...+70°C
- ◆ Ausgang digital: RS485/Modbus (RTU)
- ◆ Parameter:
Dichte [kg/m³], SF₆ Druck [kPa abs.] @ 20°C,
Temperatur [K], SF₆ Druck [kPa abs.] @ variabler Temperatur [K]
- ◆ Anwendung für andere als 100 % SF₆ Gase: auf Anfrage

Der Trafag Gasdichtesensor Typ 8775 wurde speziell für die Überwachung von Isolationsgas konstruiert.

Die konstante Resonanzfrequenz eines in Vakuum schwingenden Quarzes wird mit der Resonanzfrequenz eines im Messgas schwingenden, identischen Quarz' verglichen. Die Differenz ist proportional zur Dichte des Messgases.

Weiter verfügt der Gasdichtesensor über einen Temperatursensor. Aus den Messwerten der Dichte und der Temperatur werden der aktuelle Druck sowie der Druck bei 20°C berechnet.

Alle vier Parameter können über die RS485/Modbus Schnittstelle ausgegeben werden.

VORTEILE

- ◆ Kontinuierliche Dichte- und Temperaturmessung
- ◆ Digitaler Ausgang RS485/Modbus für Dichte, Temperatur und Druck (Druck nur bei 100 % SF₆)
- ◆ Driftfreies Langzeitverhalten des Ausgangssignals
- ◆ Vibrations- und schockfest
- ◆ Schutzart IP65
- ◆ Wartungsfrei
- ◆ Freilufttauglich

CARACTÈRES DISTINCTIFS

Capteur de densité pour SF₆ et autres gaz

- ◆ Principe: Mesure oscillant quartz
- ◆ Plage de mesure: 0 ... 900 kPa SF₆ absolue @ 20°C
0...60 kg SF₆ /m³
- ◆ Plage de mesure de la temp.: -40...+70°C
- ◆ Sortie digital: RS485/Modbus (RTU)
- ◆ Paramètres:
densité [kg/m³], SF₆ pression [kPa abs.] @ 20°C,
température [K], SF₆ pression [kPa abs.] @ température variable [K]
- ◆ Application pour autres que 100 % SF₆ gaz: sur demande

Le capteur de densité Trafag type 8775 a été spécialement construit pour la surveillance de gaz d'isolation.

La fréquence de résonance constante d'un oscillateur à quartz sous vide est comparée à la fréquence de résonance d'un quartz identique située dans le gaz de mesure. La différence est proportionnelle à la densité du gaz de mesure.

En outre, le capteur de densité de gaz comprend un capteur de température. La pression actuelle et la pression à 20°C est calculé à partir des valeurs mesurées de la densité et de la température.

Tous les quatre paramètres peuvent être lus via l'interface RS485/Modbus.

AVANTAGES PRINCIPAUX

- ◆ Mesure de la densité et de la température en continu
- ◆ Signal de sortie digital RS485/Modbus pour densité, température et pression (pression seulement avec 100 % SF₆)
- ◆ Comportement à long terme du signal de sortie sans dérive
- ◆ Résistant au choc et vibration
- ◆ Protection IP65
- ◆ Sans entretien
- ◆ Approprié pour usage extérieur

MAIN CHARACTERISTICS

Density Sensor for SF₆ and other gases

- ◆ Principle: Oscillating quartz measurement
- ◆ Measuring range: 0 ... 900 kPa SF₆ absolute @ 20°C
0...60 kg SF₆ /m³
- ◆ Measuring range temperature: -40...+70°C
- ◆ Output digital: RS485/Modbus (RTU)
- ◆ Parameters:
density [kg/m³], SF₆ pressure [kPa abs.] @ 20°C,
temperature [K], SF₆ pressure [kPa abs.] @ temperature variable [K]
- ◆ Application for other than 100 % SF₆ gases: on request

The Trafag gas density sensor type 8775 was specifically designed for monitoring insulation gases.

The constant resonant frequency of a quartz oscillator under vacuum is compared with the resonant frequency of an identical quartz situated in the sample gas. The difference is proportional to the density of the sample gas.

In addition the gas density sensor includes a temperature sensor. The non compensated pressure and the pressure at 20°C are calculated from the measured values of the density and the temperature.

All four parameters can be read out via the RS485/Modbus interface.

MAIN FEATURES

- ◆ Continuous density and temperature measurement
- ◆ Digital output signal RS485/Modbus for density, temperature and pressure (pressure only with 100 % SF₆)
- ◆ Long-term drift-free output signal
- ◆ Vibration and shock proof
- ◆ Protection IP65
- ◆ Maintenance-free
- ◆ Suitable for outdoor usage

BESTELLINFORMATION / INFORMATION POUR LA COMMANDE / ORDERING INFORMATION

Varianten Code/ Codification de variantes/ Custom build code

8775.50.XXXX.XX.XX.XXXXX

Druckanschluss Raccord de pression Pressure connection	G 3/8" aussen/ mâle/ male Flanschanschluss/ bride/ flange connection andere Anschlüsse auf Anfrage/ autres raccords sur demande/ other connections on request	11 28
Gehäusematerial Matériel boîtier Housing material	Rostfreier Stahl/ acier inox/ stainless steel	0
Sensor Capteur Sensor	RS485/Modbus	5
Ausführung Connexion électrique Electrical connection	Gerätestecker/ embase mâle/ male electrical plug M12x1, 5-pol (Mat.: PA)	35
Zubehör Assosiores Accessories	Kabeldose/ fiche femelle/ female electrical connector Mat.: Polyamid (PA) Mat.: Messing vernickelt/ laiton nickelé/ brass nickel plated Adapter G 3/8" i - 3 x Ø7/Ø29 (ohne O-Ring/ sans joint torique/ without O-ring) Adapter G 3/8" i - M30x2 i Adapter M30x2 a - M30x2 i - G 3/8"i Baudrate 9600, Parity even (1 stop bit), fix/ fixe/ fixed Baudrate 19200, Parity even (1 stop bit), fix/ fixe/ fixed Baudrate und Parity kundenspezifisch, fix/ Baudrate et parity spécifié par client, fixe/ Baudrate and parity customized, fix Baudrates: 1200, 2400, 4800, 14400, 28800, 38400, 56000, 57600 Parity options: none (2 stop bits), odd (1 stop bit), even (1 stop bit) Baudrate und Parity frei konfigurierbar/ Baudrate et parity librement configurable/ Baudrate and parity freely configurable Default: Baudrate 19200, Parity even (1 stop bit) Slave-ID: Fortlaufend je Bestellung/ ID augmentation par commande/ increasing ID per order (ID 1...247, bitte bei Bestellung Start-ID angeben/ s.v.p. indiquer ID initiale lors de la commande/ please indicate start-ID when ordering) Festwert/ valeur fixe/ fixed value (bitte bei Bestellung ID angeben/s.v.p. indiquer ID lors de la commande/please indicate ID when ordering) Slave-ID durch Kunde einstellbar (Defaultwert ID = 1) / Slave-ID peut être ajuster par le client (valeur défaut ID = 1)/ Slave ID can be adjusted by customer (default value ID = 1)	33 34 22 23 25 76 77 78 79 96 97 95



Trafag entwickelt und produziert auch speziell auf Ihre Bedürfnisse zugeschnittene Produkte. Bitte fragen Sie uns an.
Trafag développe et fabrique des produits adaptés à vos besoins spécifiques en se basant sur votre cahier des charges. Contactez-nous s.v.p.
Trafag develops and manufactures customized products according to your specifications to meet your requirements. Please contact us.

SPÉCIFICATIONS

HAUPTMERKMALE

Elektronische Überwachung/Sensor:

Messprinzip: Schwingquarzmessung
Messbereich: 0...900 kPa absolut SF₆
@ 20°C
0...60 kg SF₆ /m³
Messbereich: -40...+70°C
Ausgang digital: RS485/Modbus (RTU)
Parameter:
Dichte [kg/m³], SF₆ Druck [kPa abs.]@20°C,
Temperatur [K], SF₆ Druck [kPa abs.]
@variabler Temperatur [K]
(SF₆ Druck nur korrekt für 100 % SF₆ Gas)

GENAUIGKEIT

Genauigkeit
Dichte: ± 1.0 % d.S. typ.
± 1.8 % d.S. max.
Temperatur (im montierten Zustand):
± 2.5 % d.S. typ.
± 4.0 % d.S. max.
Reproduzierbarkeit: ± 0.2 % d.S.
Messwert innerhalb ±1.8% d.S. Fehlerband
bei Anschluss an:
SF₆-gefüllte GIS Anlage: < 96 h
evakuierte GIS Anlage: ~ 10 min.

ELEKTRISCHE DATEN

Ausgangssignal: RS485/Modbus (RTU)
Auflösung
Dichte: 13 bit
Temperatur: 10 bit
Erdung: über Gasanschluss des Sensors
Speisespannung: 10...32 VDC
Spannungsfestigkeit: 500 VAC, 50 Hz
Isolationswiderstand: >10 MΩ, 500 VDC
Stromaufnahme @ 24 VDC: max. 40 mA

Modbus Einstellungen:

Baudrate: 1200...57600
Parity: none (2 stop bits)
odd (1 stop bit)
even (1 stop bit)
Slave-ID: 1...247
Max. Geräte in einem Bus: 64

UMGEBUNGSBEDINGUNGEN

Betriebstemperatur: -40...+70°C
Medientemperatur: -40...+70°C
Lagertemperatur: -40...+70°C
Überdruck: 1500 kPa absolut
Feuchtigkeit: 98% relativ
Schutzart: ¹⁾IP65
Vibrationen: 15 g (max. 6 mm),
(5...2000 Hz)
Schock: 100g/ 6 ms

EMV-SCHUTZ

ESD: 15kV air 8kV contact EN/IEC 61000-4-2
Radiated Immunity: 10V/m, 80...2700Hz
EN/IEC 61000-4-3
Burst: 4kV EN/IEC 61000-4-4
Surge: 2kV (2 Ω) EN/IEC 61000-4-5
Conducted Immunity: 10V, EN/IEC 61000-4-6

SPÉCIFICATIONS

CARACTÈRES DISTINCTIFS

Surveillance électronique/capteur:

Principe: Mesure oscillant quartz
Plage de mesure: 0...900 kPa absolue SF₆
@ 20°C
0...60 kg SF₆ /m³
Plage de mesure: -40...+70°C
Sortie digital: RS485/Modbus (RTU)
Paramètres:
densité [kg/m³], SF₆ pression [kPa abs.]@20°C,
température [K], SF₆ pression [kPa abs.]
@ température variable [K]
(Pression SF₆ seulement correcte pour 100 % SF₆ gaz)

PRÉCISION

Précision
densité: ± 1.0 % E.M. typ.
± 1.8 % E.M. max.
température (en état monté): ± 2.5 % E.M. typ.
± 4.0 % E.M. max.
Reproductibilité ± 0.2 % E.M.
Valeur mesurée dans ±1.8% E.M. bande d'erreurs
après connexion à:
Caisson SF₆-GIS sous pression: < 96 h
Caisson GIS vidé de son air: ~ 10 min.

SPÉCIFICATIONS ÉLECTRIQUES

Signal de sortie: RS485/Modbus (RTU)
Résolution
densité: 13 bit
température: 10 bit
Mise à la terre: par raccord de gaz du capteur
Tension d'alimentation: 10...32 VDC
Rigidité électrique: 500 VAC, 50 Hz
Résistance d'isolement: >10 MΩ, 500 VDC
Courant absorbé @ 24 VDC: max. 40 mA

Paramètres Modbus:

Baudrate: 1200...57600
Parity: none (2 stop bits)
odd (1 stop bit)
even (1 stop bit)
Slave-ID: 1...247
Max. outils dans un bus: 64

CONDITIONS D'ENVIRONNEMENT

Température de service: -40...+70°C
Température de médias: -40...+70°C
Température de stockage: -40...+70°C
Surpression: 1500 kPa absolue
Humidité: 98% relative
Protection: ¹⁾IP65
Vibrations: 15 g (max. 6 mm),
(5...2000 Hz)
Choc: 100g/ 6 ms

CEM PROTECTION

ESD: 15kV air 8kV contact EN/CEI 61000-4-2
Radiated Immunity: 10V/m, 80...2700Hz
EN/CEI 61000-4-3
Burst: 4kV EN/CEI 61000-4-4
Surge: 2kV (2 Ω) EN/CEI 61000-4-5

SPECIFICATIONS

MAIN CHARACTERISTICS

Electronic monitoring:

Principle: Oscillating quartz measurement
Measuring range: 0...900 kPa absolute SF₆
@ 20°C
0...60 kg SF₆ /m³
Measuring range: -40...+70°C
Output digital: RS485/Modbus (RTU)
Parameters:
density [kg/m³], SF₆ pressure [kPa abs.]@20°C,
temperature [K], SF₆ pressure [kPa abs.]
@ temperature variable [K]
(SF₆ Pressure only correct for 100 % SF₆ gas)

ACCURACY

Accuracy
density: ± 1.0 % FS typ.
± 1.8 % FS max.
temperature (when installed): ± 2.5 % FS typ.
± 4.0 % FS max.
Repeatability: ± 0.2 % FS
Measured value within ±1.8% FS error band
after connecting to:
SF₆-pressurized GIS tank: < 96 h
vacuumized GIS tank: ~ 10 min.

ELECTRICAL DATA

Output signal: RS485/Modbus (RTU)
Resolution
density: 13 bit
temperature: 10 bit
Earthing: via gas connection of sensor
Supply voltage: 10...32 VDC
Dielectrical strength: 500 VAC, 50 Hz
Resistance of insulation: >10 MΩ, 500 VDC
Current consumption @ 24 VDC: max. 40 mA

Modbus settings:

Baudrate: 1200...57600
Parity: none (2 stop bits)
odd (1 stop bit)
even (1 stop bit)
Slave-ID: 1...247
Max. devices in one bus: 64

ENVIRONMENTAL CONDITIONS

Operating temperature: -40...+70°C
Media temperature: -40...+70°C
Storage temperature: -40...+70°C
Overpressure: 1500 kPa absolute
Humidity: 98% relative
Protection: ¹⁾IP65
Vibration: 15 g (max. 6 mm),
(5...2000 Hz)
Shock: 100g/ 6 ms

EMC PROTECTION

ESD: 15kV air 8kV contact EN/IEC 61000-4-2
Radiated Immunity: 10V/m, 80...2700Hz
EN/IEC 61000-4-3
Burst: 4kV EN/IEC 61000-4-4
Surge: 2kV (2 Ω) EN/IEC 61000-4-5
Conducted Immunity: 10V, EN/IEC 61000-4-6

¹⁾ nur mit vorschriftsmässig montierter Kabeldose gültig/ valable seulement avec fiche femelle montée selon instructions/ provided female connector is mounted according to instructions

MECHANISCHE DATEN

Material
Druckanschluss: 1.4435 (AISI316L)
Gehäuse: 1.4301
O-Ring: EPDM
Gerätestecker: siehe Bestellinformationen
Kabelverschraubung: Messing vernickelt
Montage: beliebig
Gewicht: ~ 200...400 g

Conducted Immunity: 10V, EN/CEI 61000-4-6

SPÉCIFICATIONS MÉCANIQUES

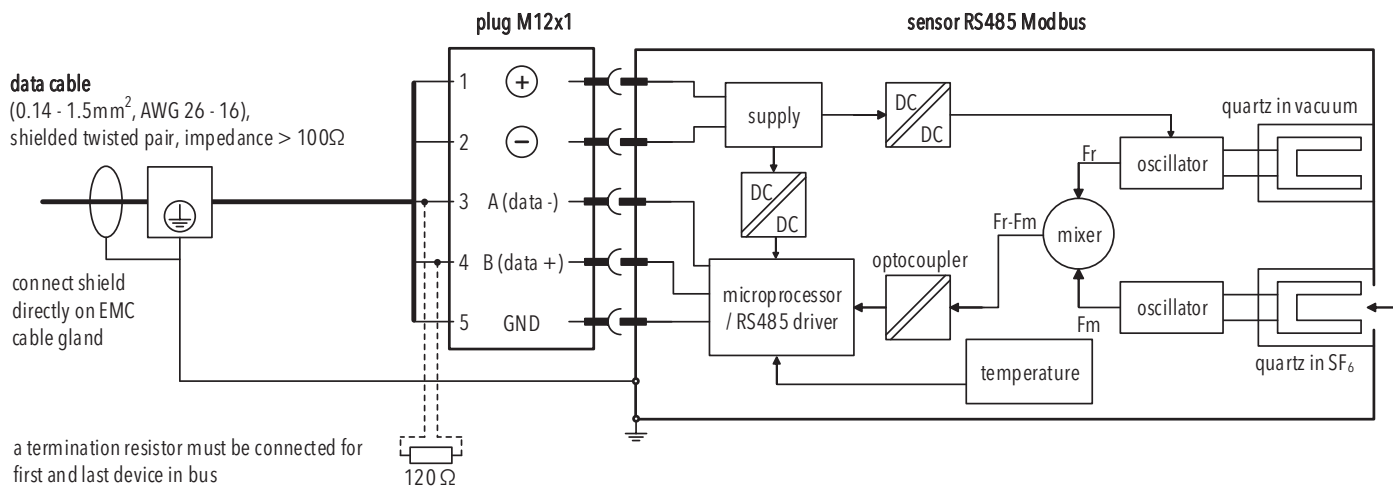
Matériel:
Raccord de pression: 1.4435 (AISI316L)
Boîtier: 1.4301
Joint torique: EPDM
Embase mâle: voir info. pour la commande
Passe-câble à vis: laiton nickelé
Montage: toute position
Poids: ~ 200...400 g

MECHANICAL DATA

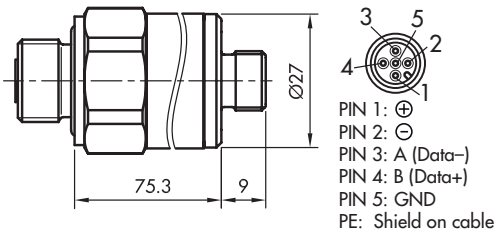
Material:
Pressure connection: 1.4435 (AISI316L)
Housing: 1.4301
O-Ring: EPDM
Male electrical plug: see ordering information
Screwed cable gland: brass nickel plated
Mounting: any position
Weight: ~ 200...400 g

ELEKTRISCHER ANSCHLUSS / CONNEXION ÉLECTRIQUE / ELECTRICAL CONNECTION

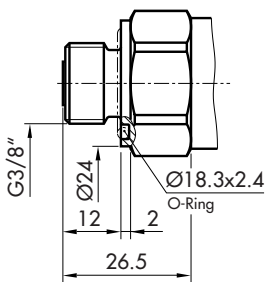
Wiring diagram
8775.XX.XXXX.XX



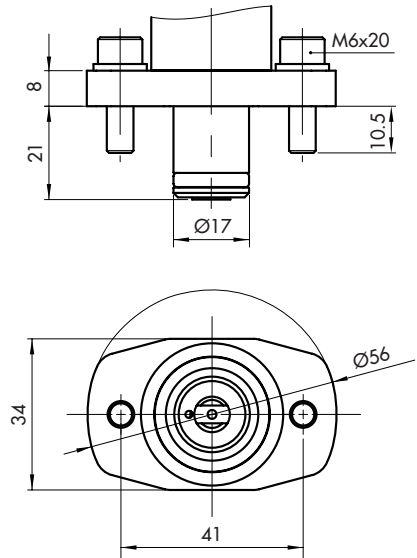
MASSBILDER / COTES D'ENCOMBREMENT / DIMENSIONS



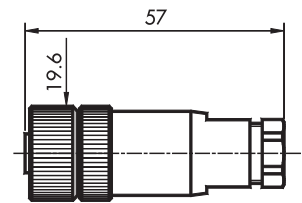
8775.50.XXXX.35...



8775.50.1105.35.XX

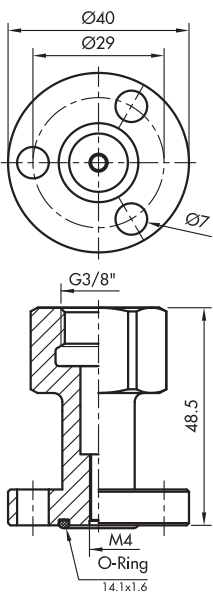


8775.50.2805.35.XX

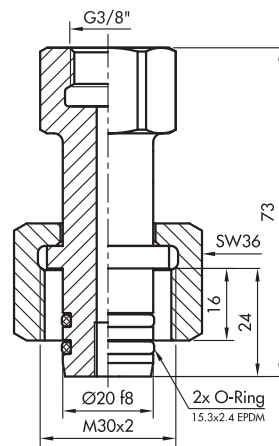


8775.50.XXXX.XX.33...

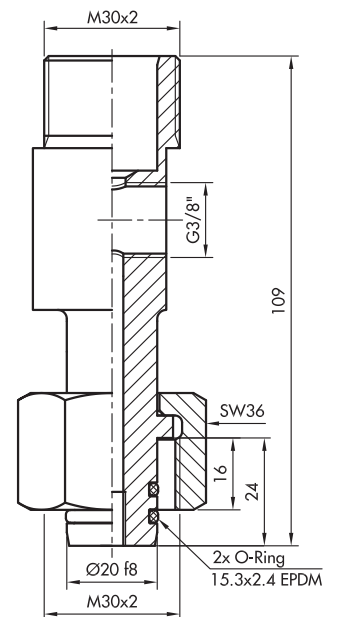
ADAPTER / ADAPTEURS / ADAPTERS



8775.XX.XXXX.XX.22...



8775.XX.XXXX.XX.23...



8775.XX.XXXX.XX.25...