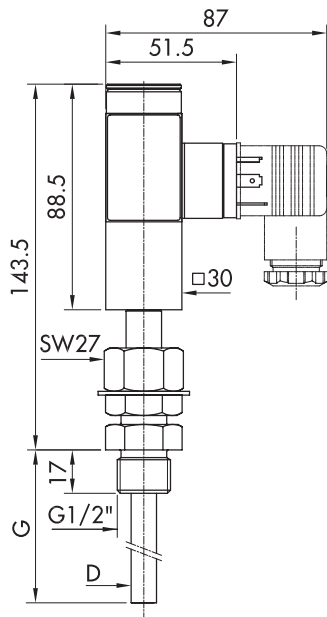
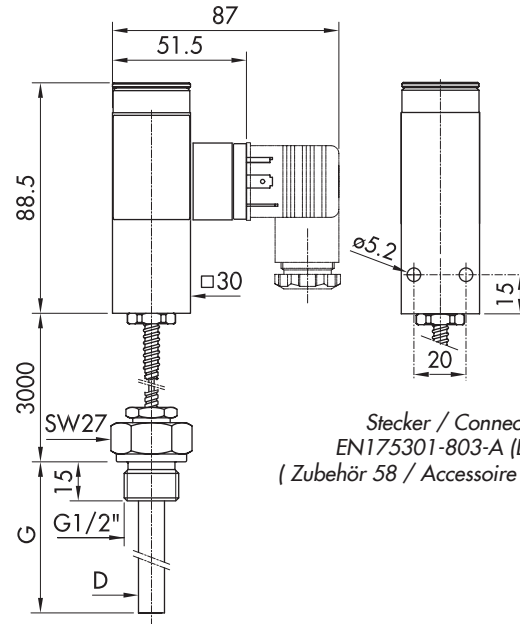


Massbilder / Cotes d'encombrement / Dimensions

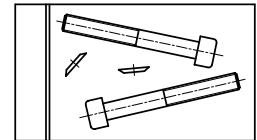


474.XXXX.XXX.14.14XX.XXX.58
ISPT ...



474.XXXX.XXX.00.83XX.XXX.58.90 L=3000
ISP ...

Stecker / Connecteur / Plug
EN175301-803-A (DIN 43650-A)
(Zubehör 58 / Accessoire 58 / Accessory 58)



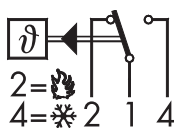
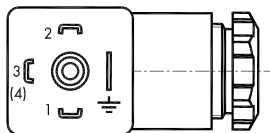
V3

Schutzart / Protection / Protection

IP65 ¹⁾

¹⁾ nur mit vorschriftsmässig montierter Kabeldose gültig
valable seulement avec fiche femelle montée selon instructions
provided female connector is mounted according to instructions

Elektrischer Anschluss / Raccordement électrique / Electrical connection



Switch No.	Merkmal Caractéristique Features	Schaltleistung Pouvoir de coupure Rating	
		AC	DC
03	Silberkontakte Contact en argent Silver contacts	250 V 3 (1) A	250 V 0.1 (0.05) A 220 V 0.25 (0.2) A 110 V 0.5 (0.3) A 24 V 2 (1) A

Temperaturen / Températures/ Temperatures

Typecode xxx.xxx,xx...	Bereich Plage [°C] Range	Fühlertemperatur Température de Sonde max. [°C] Sensor temperature	Lagertemperatur Température de stockage [°C] Storage temperature	Betriebstemperatur Température de service [°C] Operating temperature
20	+5 ... +95	100	-40 ... +85	-30...70°C
23	+20 ... +110	115	-40 ... +85	-30...70°C
31	+20 ... +150	165	-40 ... +85	-30...70°C

**max. Fühlertemperatur, Schaltdifferenz / Température du sonde max., différentiel de l'interrupteur /
max. sensor temperature, switching differential**

Messbereich / Plage / Range [°C]		5...95	20...110	20...150
Balg/soufflet	Schaltdifferenz/Différentiel de l'interrupteur/switching differential [°C]	4	4	6
/bellows	Fühlertemperatur / Température du sonde / Sensor temperature [°C, max.]	100	115	165

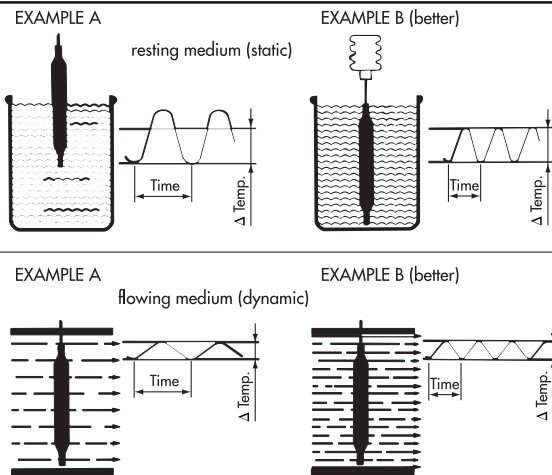
Einstellskala/ Echelle/ Setting scale

Die Skalen sind lediglich Einstellhilfen und können kleine Abweichungen gegenüber dem Istwert aufweisen. Präzise Einstellungen müssen mit Hilfe eines Thermometers vorgenommen werden. Bei grossen Abweichungen siehe unter Nachjustieren!

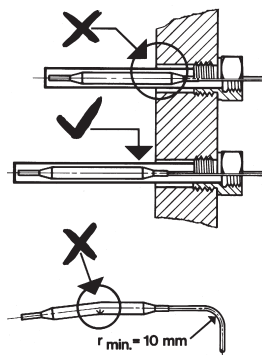
Les échelles sont seulement une aide pour le réglage et elles peuvent indiquer de petites déviations de la valeur effective. Pour une mise au point précise veuillez utiliser un thermomètre et réajuster.

The scale is only an indication of the set temperature and can have a small deviation from the actual value. For an accurate setting use a thermometer and adjust.

Schaltdifferenz (Hysterese) Différentiel Switching difference



Fühler- und Schutzrohrmontage Montage de la sonde et du doigt de gant Mounting of sensor and protection tube

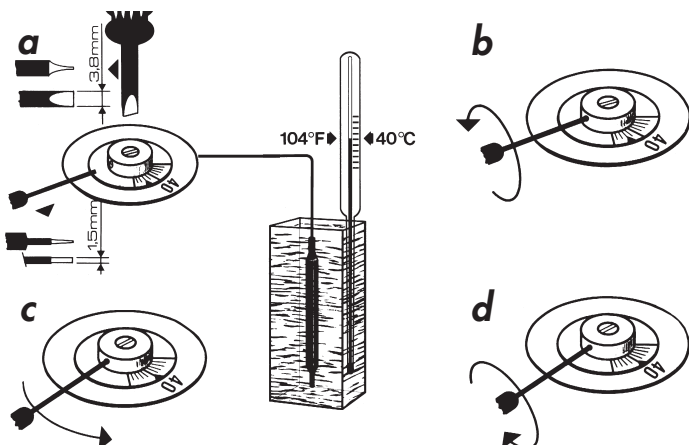


Wird das Schutzrohr zur Verbesserung des Wärmeübergangs mit Silikonöl gefüllt, ist darauf zu achten, dass sich das Öl ausdehnen kann!

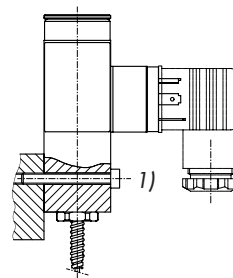
Lorsqu'on met de l'huile silicone dans le doigt de gant pour améliorer le transfert de chaleur, on doit respecter la dilatation de l'huile!

When the protection tube is filled with silicone-oil for improving the heat transfer, pay attention to the dilatation of oil!

Nachjustieren am Regulierknopf Réajustage au bouton de réglage Adjustement on the knob



Befestigung / Fixation / Mounting



- 1) Befestigungs-Schraube:
 Vis de fixation: M5
 Fastening screw:
 Festigkeitsklasse:
 Classe de résistance: 8.8
 Property class:
 Anziehdrehmoment:
 Couple de serrage: 4.5 ... 6Nm
 Mounting torque: