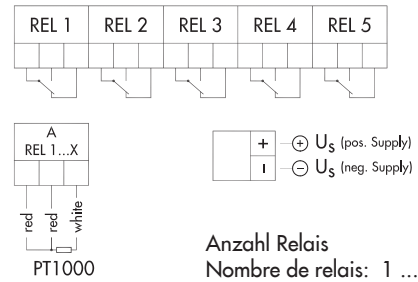
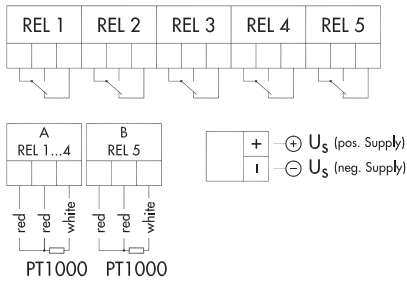
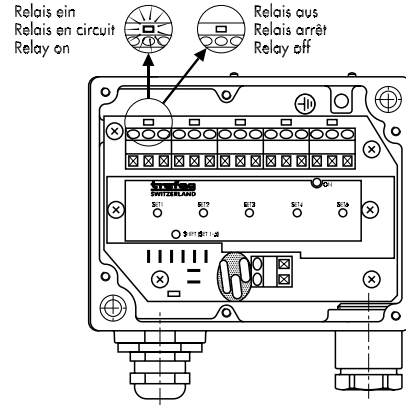
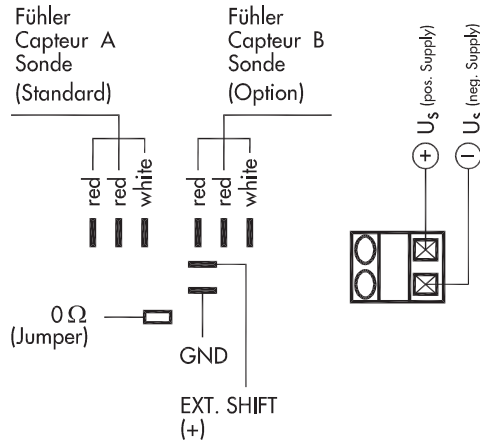


**Elektrischer Anschluss / Raccordement électrique / Electrical connection**



Anzahl Relais  
Nombre de relais: 1 ... 5  
Number of relay

8370.XX.2004.XX.XX

8370.XX.1004.XX.XX

**Anschlussquerschnitt / Section de raccord / Cross section for connection**

0.1 ... 2.5 mm<sup>2</sup>

**Schaltleistung (Relais) / Pouvoir de coupure (relais) / Switching capability (relay)**

48 V / 1 A max.

**Speisespannung / Tension d'alimentation / Supply voltage**

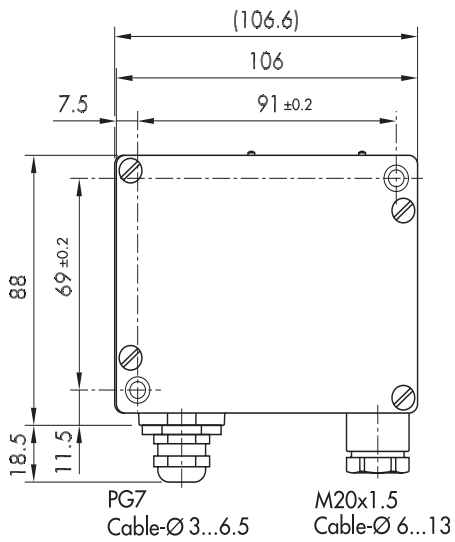
16 ... 30 VDC

**Betriebstemperatur / Température de service / Operating temperature**

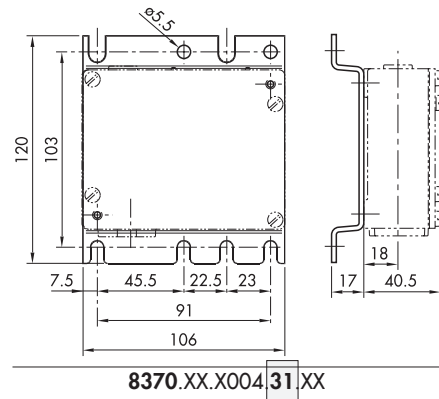
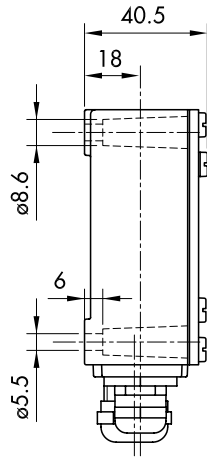
-25°C ... +70°C

**Lagertemperatur / Température de stockage / Storage temperature**

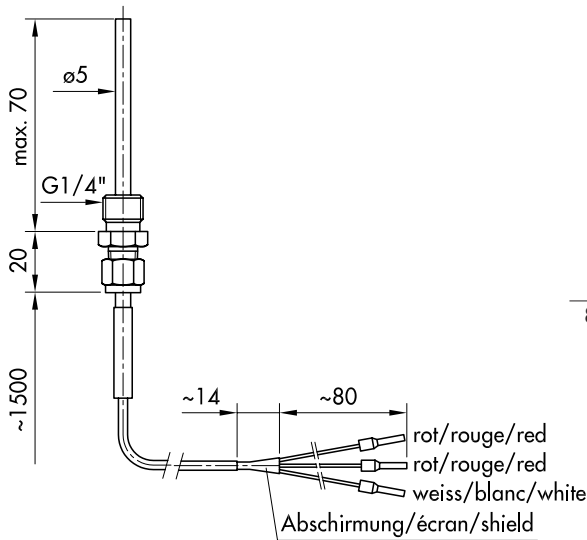
-25°C ... +85°C



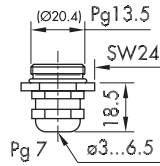
8370.XX.X004.00.03.39



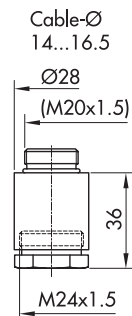
8370.XX.X004.31.XX



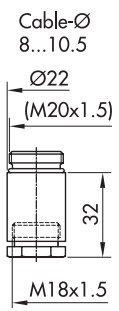
XXXX.XX.1004/2004.XX  
-50...250°C



8370.XX.XXXX.XX.39  
PG 7



8370.XX.XXXX.XX.27  
M24x1.5



8370.XX.XXXX.XX.40  
M18x1.5

Bereich / Plage / Range

Bereich	-50 ... 50	Genauigkeit	± 0.5	Hysteres	1	01
Plage	0 ... 35	Précision	± 0.5	Hystérésis	1	09
Range	15 ... 30	Accuracy	± 0.5	Hysteresis	0.5	17
	0 ... 60		± 0.5		1	12
	0 ... 100		± 0.5		1	02
	0 ... 160		± 1.0		1.6	03
	0 ... 200		± 1.0		2	05
[°C]	0 ... 250	[°C]	± 1.5	[°C]	2.5	04