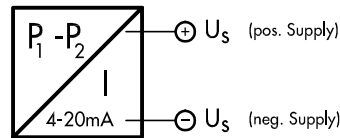


Elektrischer Anschluss / Connexion électrique / Electrical connection



Output
4 ... 20 mA

Load resistance (max.)
($U_{\text{Supply}} - 12\text{V}$) / 20mA

U_{SUPPLY}
12 ... 34V DC

Anziehdrehmoment Druckanschluss / Couple de serrage raccord de pression / Torque moment pressure connection

max. 25Nm

Betriebstemperatur / Température de service / Operating temperature

-25°C ... +85°C

Medientemperatur / Température du fluide / Media temperature

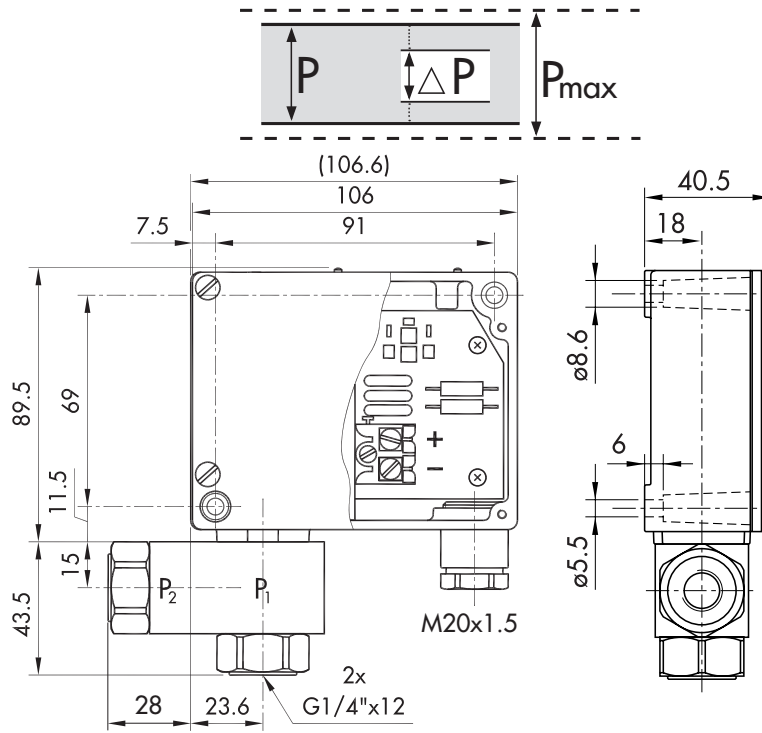
-25°C ... +125°C

Lagertemperatur / Température de stockage / Storage temperature

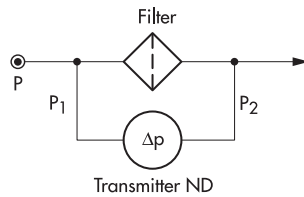
-25°C ... +85°C

Betriebsdruck / Pression de fonctionnement / Operating pressure

Bereich	0 ... 1.0	Systemdruck	max. 2.5	Überdruck einseitig	max. 6
Plage	-1 ... 1.5	Pression de système	6	Surpression à une face	15
Range	0 ... 2.5	System pressure	6	Overpressure one-side	15
[bar]	-1 ... 5.0	[bar]	16	[bar]	32
	0 ... 6.0		16		32
	0 ... 10		40		80
	0 ... 16		40		80



Funktionsschema / schéma fonctionnel / functional diagram



Δp = Differential Pressure
 P_1 = Higher pressure
 P_2 = Lower pressure
 P = System pressure

Abgleich / Calibrage / Calibration



NP

Nullpunkt / Point zéro / Zero Point

KEINE GARANTIE NACH VERSTELLUNG DER WERKSEITIGEN KALIBRATION.



VS

Spanne / Ecart / Span

SANS GARANTIE APRÈS AJUSTAGE DE LA CALIBRATION D'USINE.



VDIF

Fühlerkalibration / Capteur cal. / Sensor cal.

NO WARRANTY AFTER ADJUSTMENT OF FACTORY CALIBRATION.