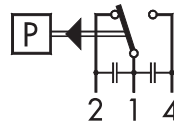


**Elektrischer Anschluss / Connexion électrique / Electrical connection**



Mikroschalter als Ein-, Aus- oder Umschalter anschliessbar

Klemmen 2 - 1:

Bei Druckanstieg Kontakt öffnend

Klemmen 1 - 4:

Bei Druckanstieg Kontakt schliessend

Le micro switch est utilisable comme enclencheur, déclencheur ou commutateur

Bornes 2 - 1:

Déclenchant avec pression montante

Bornes 1 - 4:

Enclenchant avec pression montante

It is possible to connect the micro switch as a cut-in, cut-out or change-over switch.

Terminals 2 - 1:

Opening at rise of pressure

Terminals 1 - 4:

Closing at rise of pressure

**IP-Schutzart / IP-Protection / IP-Protection**

IP65

**Anziedrehmoment Druckanschluss / Couple de serrage raccord de pression / Torque moment pressure connection**

max. 25Nm

**Betriebstemperatur / Température de service / Operating temperature**

-25...+70°C

**Medientemperatur / Température du fluide / Media temperature**

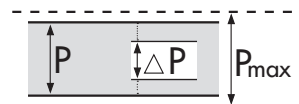
-40°C ... +150°C

**Lagertemperatur / Température de stockage / Storage temperature**

-25°C ... +85°C

**Betriebsdruck / Pression de fonctionnement / Operating pressure**

<b>Bereich P</b> -1 ... +6	<b>Druckdifferenz</b> $\Delta P$ -0.6 ... +3.4	<b>Überdruck</b> P <sub>max.</sub> 12
<b>Plage</b> -1 ... +6	<b>Pressure différentielle</b> 0 ... 4	<b>Surpression</b> 12
<b>Range</b> -1 ... +8	<b>Differential pressure</b> 0 ... 6	<b>Over pressure</b> 12
-1 ... +12	1 ... 10	24
<b>[bar]</b> -1 ... +18	<b>[bar]</b> 1 ... 16	<b>[bar]</b> 24

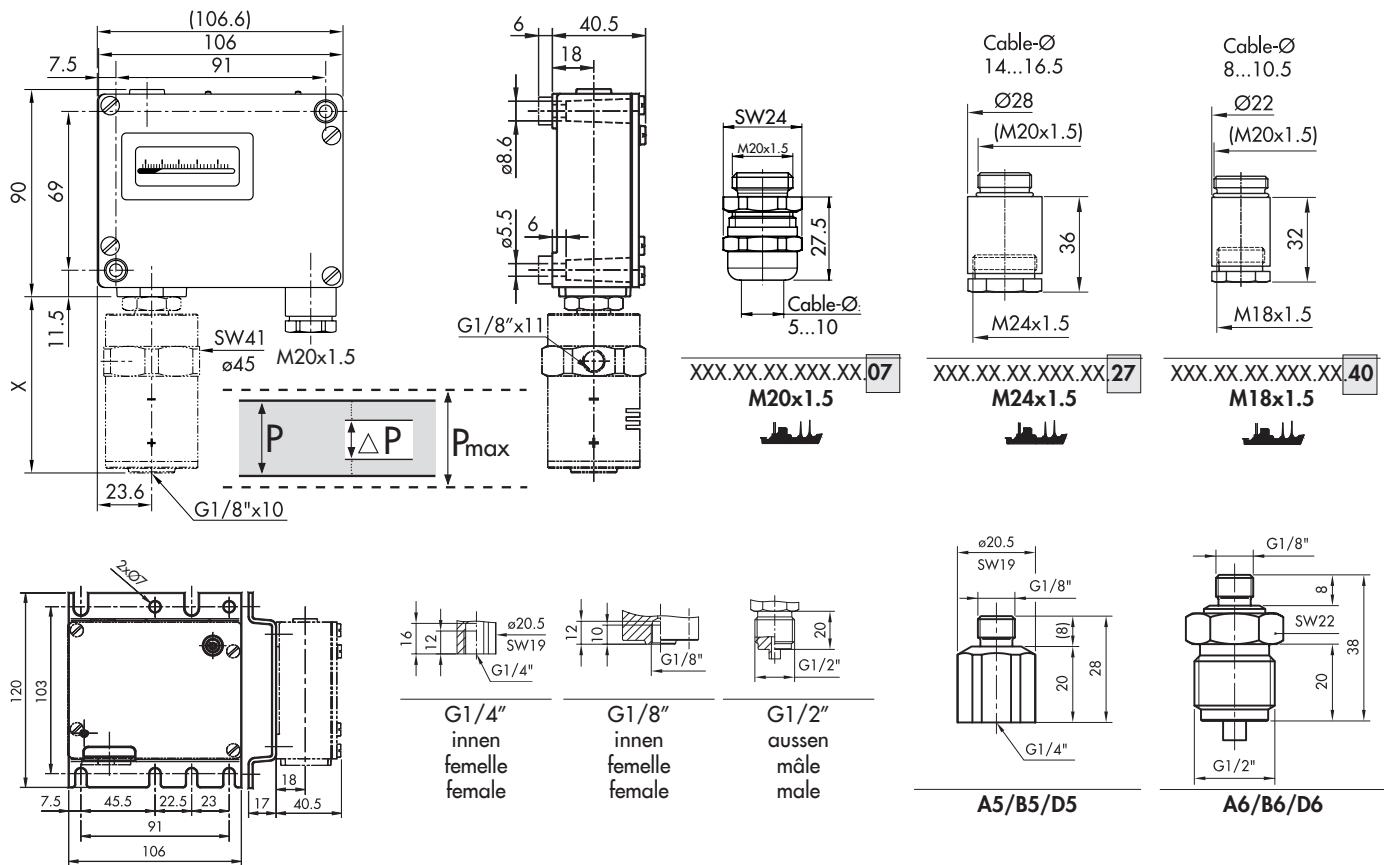


**Druckanschluss / Raccord de la pression / Pressure connection**

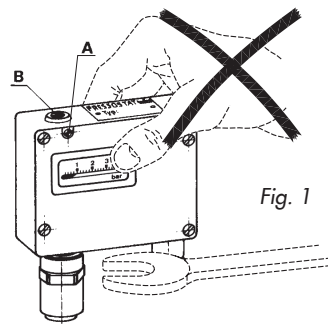
Standardanschluss R 1/8" Innengewinde  
Hochdruckanschluss mit +, Niederdruckanschluss mit - bezeichnet. Max. Hochdruck = 80% des Maximaldruckes, welcher auf der Skala angegeben ist.

Raccord standard: R 1/8" femelle  
Raccord pour la pression supérieure marqué +, raccord pour la pression inférieure marqué -. Pression maximale admissible 80% de la valeur max. indiquée sur l'échelle.

Standard connection: R 1/8" female  
High pressure connection marked +  
Low pressure connection marked -.  
Max. pressure = 80% of max. pressure marked on dial.



Einstellen des Schaltpunktes / Ajustage de seuil / Switchpoint adjustment



Die Skalengenauigkeit beträgt  $\pm 2\%$  des Bereiches. Das Gerät ist individuell geeicht, so dass sich eine Manometer-Kontrolle erübrigt.

1. Lösen der Arretierschraube (A)
2. Einstellen des **oberen** Schaltpunktes mit der Bereichsspindel (B)  
Der untere Schaltpunkt ergibt sich aus der festliegenden Schaltdifferenz
3. Festziehen der Arretierschraube (A)

La précision de l'échelle est garantie avec  $\pm 2\%$  de la plage. Chaque pressostat est étalonné individuellement. L'emploi d'un manomètre n'est pas nécessaire.

1. Desserrer le dispositif d'arrêt (A)
2. Régler la valeur de pression **supérieure** (point de déclenchement) avec la tige filetée (B).  
La valeur inférieure de pression (point d'enclenchement) se donne par le différentiel fixe.
3. Serrer le dispositif d'arrêt (A)

The dial accuracy is  $\pm 2\%$  of the range. Every unit is individually calibrated, so a manometer verification is not necessary.

1. Loosen lock screw (A)
2. Adjust **upper** switching point with range spindle (B).  
The lower switching point results from the fixed switching differential
3. Tighten lock screw (A)

Montage / Montage / Installation

Beim Anschliessen des Druckfühlers ist ein Verdrehen durch Gegenhalten unbedingt zu vermeiden. (Fig. 1).

Pour éviter un dérèglement du capteur, ne pas tenir le boîtier du pressostat pendant le raccordement de la connexion de pression. (Fig. 1).

To avoid altering the sensing element adjustments, do not hold the housing of the pressure switch while tightening the pressure connection. (Fig. 1).