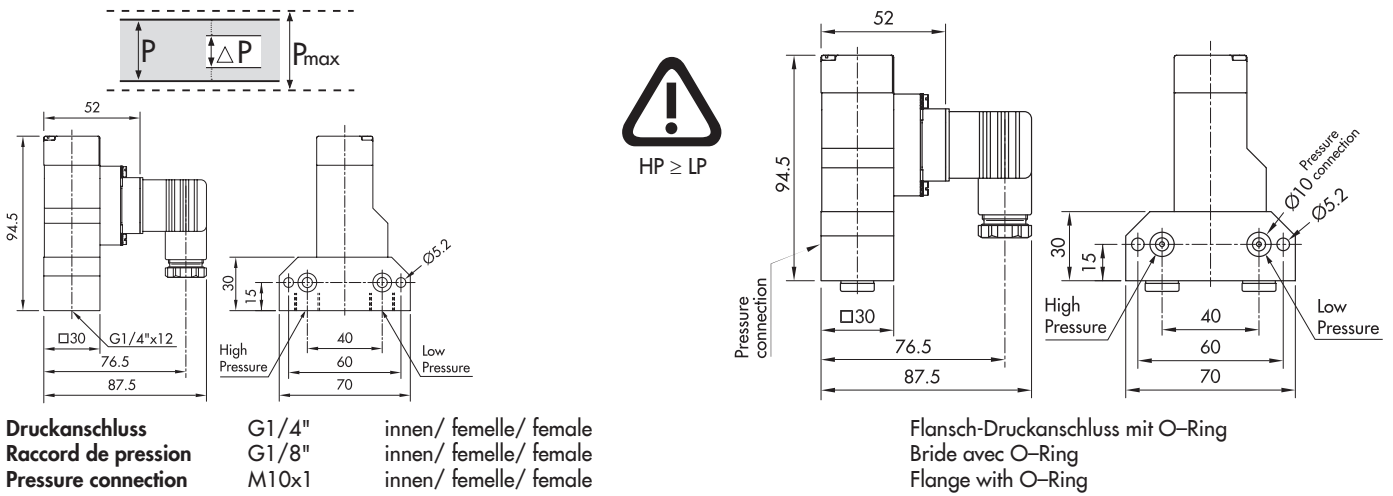


**Massbilder / Cotes d'encombement / Dimensions**

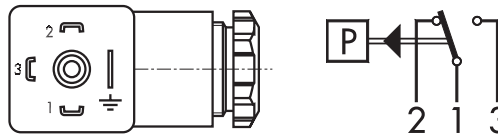
Stecker/ Connecteur/ Plug DIN 43650-A



**Schutzart / Protection / Protection**

IP65 <sup>1)</sup> nur mit vorschriftsmässig montierter Kabeldose gültig  
valable seulement avec fiche femelle montée selon instructions  
provided female connector is mounted according to instructions

**Elektrischer Anschluss / Raccordement électrique / Electrical connection**



DIN 43650-A

AC	250 V	10 (3)	A	Schalter 28	AC	250 V	3 (1)	A	Schalter 83	AC/DC	
Schalter 20	250 V	10 (3)	A	Microrupteur 28	250 V	3 (1)	A	Schalter 83	max. 30 V	0.3 (0.2) A	
Microrupteur 20	220 V	0.1 (0.05) A		Microrupteur 28	220 V	0.25 (0.2) A		Microrupteur 83	min. 5 V	1mA	
Micro switch 20	110 V	0.5 (0.3) A		Micro switch 28	110 V	0.5 (0.3) A					
	24 V	2 (1) A			24 V	2 (1) A					

Lebensdauer mechanisch (Anzahl Lastspiele)  
Durée de vie mécanique (Nombre de cycles)  
Mechanical life time (Number of cycles)

Schalter 20  
Microrupteur 20  
Micro switch 20

1 Mio.

Schalter 28/83  
Microrupteur 28/83  
Micro switch 28/83

10 Mio.

**Betriebstemperatur / Température de service / Operating temperature**

-25°C ... +85°C

**Medientemperatur / Température de média / Media temperature**

-25°C ... 120°C

**Lagertemperatur / Température de stockage / Storage temperature**

-40°C ... +85°C

Bereich	-1...6.0	Druckdifferenz	0...4.0	Überdruck	8
Plage	-1...8.0	Press. différentielle	0...6.0	Surpression	12
Range [bar]		Differential press. [bar]		Overpress. [bar]	

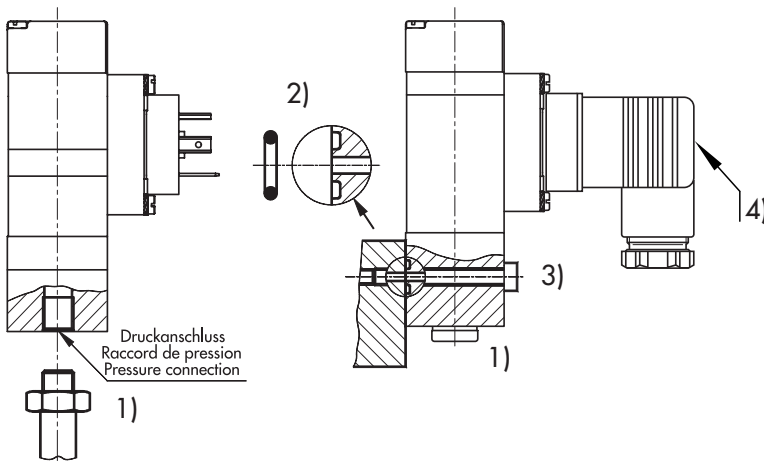


Schaltdifferenz / Différentiel de l'interrupteur / Switching differential

(fester Wert/ valeur fixe/ fixed value)

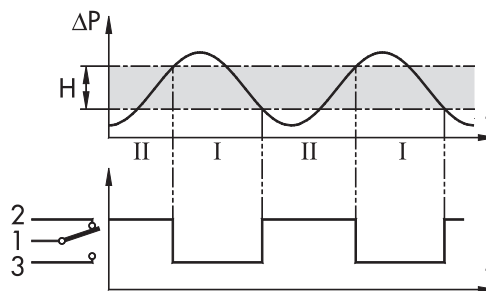
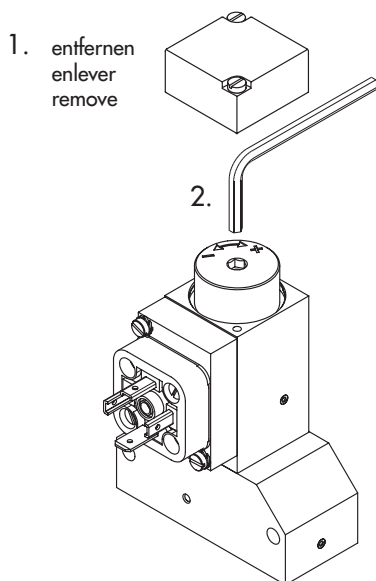
Bereich/ Plage de mesure/ Measuring range	[bar]	-1...6	-1...8
Mit Mikroschalter Typ Avec Microrupteur Type With Micro switch Type	20 28/83	ca./env./approx. [bar]	0.2 0.3 0.15 0.2

Druckanschluss / Raccord de pression / Pressure connection



- 1) Anziehdrehmoment:  
Couple de serrage:  
Torque moment:  
G 1/8": M<sub>A</sub> = 16 ... 20Nm  
G 1/4": M<sub>A</sub> = 32 ... 40Nm
- 2) O-Ring:  
Joint torique: ø 6.75x1.78 Nitril 70 Shore  
O-ring seal:
- 3) Befestigungs-Schraube:  
Vis de fixation: M5  
Fastening screw:  
Festigkeitsklasse: 8.8  
Classe de résistance:  
Property class:  
Anziehdrehmoment:  
Couple de serrage: 4.5 ... 6 Nm  
Mounting torque:
- 4) Anziehdrehmoment Kabeldose:  
couple de serrage fiche femelle: max. 0.4 Nm  
torque moment connector center screw:

Einstellung der Druckdifferenz / Réglage du pression différentielle / Adjustment of differential pressure



H: Schaltdifferenz; fester Wert  
H: Différentiel fixe; valeur fixe  
H: Switching differential; fixed value