

Intrinsically safe pressure transmitters EXNT 8292 / EXL 8432
Eigensichere Drucktransmitter EXNT 8292 / EXL 8432

Description:

Intrinsically safe pressure transmitter for use in areas with potentially explosive atmosphere.

Target group:

Experienced electricians according to the operational safety regulations and properly instructed persons.

Safety instructions






Operate the pressure transmitter properly and in clean condition. Before commissioning, review the values indicated on the nameplate to ensure they meet the requirements for current usage, particularly pressure and temperature values as well as the ex-protection class. The specified IP protection class is only ensured with the proper connection of the cable and plug. No changes may be performed on the product which are not explicitly listed in this manual.

For all service on the pressure transmitter, please follow all national safety and accident prevention regulations and the following safety instructions in italics.

CE conformity

The intrinsically safe pressure transmitters of the types 8292 / 8432 correspond to the European directives:
EMC directive 2004/108/EC
ATEX directive 94/9/EG
They correspond to the standards:
IEC/EN 61000-6-2, IEC/EN 61000-6-3, IEC/EN 60079-0, IEC/EN 60079-11, IEC/EN 60079-26, IEC/EN 50303

Designation

Devices for Zones: Geräte für Zonen:	0, 20 (Ga;Da) and Mining (Ma) 0, 20 (Ga;Da) and Mining (Ma)	SEV 11 ATEX 0201 X	IECEx SEV 11.0003 X	 II 1G Ex ia IIC T4/T6 Ga	 II 1D Ex ia IIIC IP6xT130° Da	 IM1 Ex ia I Ma
	0/1,20 (Ga;Gb;Da)	SEV 11 ATEX 0201 X	IECEx SEV 11.0003 X	 II 1/2G Ex ia IIC T4/T6 Ga/Gb	 II 1D Ex ia IIIC IP6xT130° Da	

Technical specifications

Pressure ranges: 0 ... 0.4 bar to 0 ... 2000 bar

	8292 EXNT	8292 EXNT (el. connection 80)	8292 EXNT (el. connection 14)	8432 EXL
T6 II 1D Ex ia IIIC IP6xT130° Da	-40 ... +65°C	-	-30 ... +65°C	-20 ... +65°C
T4	-40 ... +120°C	-40 ... +80°C	-30 ... +95°C	-20 ... +70°C

Attention!

Selection of the cable or plug type can also restrict the possible T-application area. The maximum temperature according to the nameplate may not be exceeded under any circumstances, even if the cable would permit this.

Beschreibung:

Eigensicherer Drucktransmitter für den Einsatz in explosionsgefährdeten Bereichen.

Zielgruppe:

Erfahrene Elektrofachkräfte gemäss Betriebsicherheitsverordnung und unterwiesene Personen.

Sicherheitshinweise

Betreiben Sie den Drucktransmitter bestimmungsgemäss in sauberem Zustand. Überprüfen Sie vor Inbetriebnahme die Übereinstimmung der auf dem Typenschild angegebenen Werte mit den Erfordernissen der aktuellen Anwendung, insbesondere Druck- und Temperaturwerte, sowie der Ex-Schutzart. Nur bei korrektem Anschluss der Kabel und Stecker ist die spezifizierte IP-Schutzart gewährleistet. Es dürfen keinerlei Veränderungen am Produkt vorgenommen werden, die nicht ausdrücklich in dieser Anleitung aufgeführt sind.

Beachten Sie bei allen Arbeiten am Drucktransmitter die nationalen Sicherheits- und Unfallverhütungsvorschriften und die nachfolgenden Sicherheitshinweise in Kursivschrift.

CE-Konformität

Die eigensicheren Drucktransmitter der Typen 8292 / 8432 entsprechen den europäischen Richtlinien:
EMV Richtlinie 2004/108/EG
ATEX Richtlinie 94/9/EG
Sie entsprechen den Normen:
IEC/EN 61000-6-2, IEC/EN 61000-6-3, IEC/EN 60079-0, IEC/EN 60079-11, IEC/EN 60079-26, IEC/EN 50303

Kennzeichnung







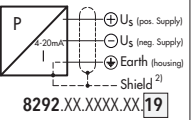
Technische Daten

Druckbereiche: 0 ... 0.4 bar bis 0 ... 2000 bar

Achtung!

Die Wahl des Kabel- bzw. Steckertyps kann den möglichen T-Einsatzbereich zusätzlich einschränken. Die maximale Temperatur gemäss Typenschild darf jedoch in keinem Fall überschritten werden, auch wenn dies das Kabel zuliesse.

Electrical connection / Elektrischer Anschluss EXNT 8292

Protection / Schutzart	IP65 ¹⁾²⁾	IP67	IP67	IP65 ¹⁾	IP67 ¹⁾	IP65 ¹⁾
Execution Ausführung	EN175301-803-A (DIN43650-A) 05	Cable* (4 x 0.5mm ²) 78	Cable* (2 x 0.75mm ²) 80	Binder 723 14	MIL-C 26482 02	M12x1 5-pol. 35
Output Ausgangssignal		Abschirmung écran / shield 	Abschirmung écran / shield 			
	Standard 2 1 ⊕	92 1 2 ⊕	brown black ye/gn blue = not connected	1 (black) 2 (black) -	3 1 5	A C F
Temperature range Temperatur-Einsatzbereich	-40 ... +120°C	-40 ... +120°C	-40 ... +80°C	-30 ... +95°C	-40 ... +120°C	-40 ... +120°C

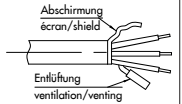
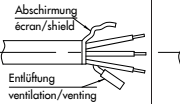
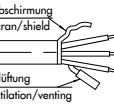
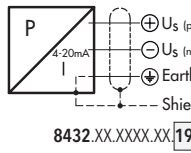
* Ventilation via cable end / Entlüftung über das Kabelende

¹⁾ Provided female connector is mounted according to instructions / nur mit vorschriftsmässig montierter Kabeldose gültig

²⁾ Only cable versions or female plug with shield connection/ nur Kabelvarianten oder Kabeldose mit Schirm-Anschluss

³⁾ Turning of pin insert max. ± 45° / Verdrehung des Steckereinsatzes max. ± 45°

Electrical connection / Elektrischer Anschluss EXL 8432

Execution Ausführung	Cable PUR ø 6 mm (5 x 0.22mm ²) 22	Cable FEP ø 6 mm (5 x 0.22mm ²) 32	Cable PE ø 6 mm (5 x 0.22mm ²) 42
Output Ausgangssignal	Abschirmung écran / shield 	Abschirmung écran / shield 	Abschirmung écran / shield 
	white brown yellow (green = not connected) (red = not connected)	white brown yellow (green = not connected) (red = not connected)	white brown yellow (green = not connected) (red = not connected)
Temperature range Temperatur-Einsatzbereich	-20 ... +70°C	-20 ... +70°C	-20 ... +70°C

Any manipulation on the ventilation tube will result in warranty loss.
Jede Manipulation am Entlüftungsschlauch führt zum Garantieverlust.

²⁾ For all cable versions / für alle Kabelvarianten

Attention!

Additional measure against static charges are required for Zone 0 to 20 for these cables (laid with earthed metal braid, metal hose or metal pipe).

Achtung!

Für Zone 0 bzw. 20 sind bei diesen Kabeln zusätzliche Massnahmen gegen statische Aufladung notwendig (Verlegung mit geerdetem Metallgeflecht, Metallschlauch oder Metallrohr).

Electrical characteristic values:

U_i ≤ 30 VDC (10...30VDC)
 I_i = <100mA
 P_i = <1W
 Maximum effective capacity and inductivity of the pressure transmitter:
 C_i = 23 nF; L_i = 0.01mH
 Maximum permissible capacity and inductivity of the intrinsically safe electrical circuit:
 C_o = 66 nF; L_o = 0.5 mH @ 30V
 The following threshold values result for the cable:
 C_c = 43 nF; L_c = 0.5 mH @ 30V
 C_c = 60 nF; L_c = 0.5 mH @ 28 V

Elektrische Kenngrößen:

U_i ≤ 30 VDC (10...30VDC)
 I_i = <100mA
 P_i = <1W
 Maximale wirksame Kapazität und Induktivität des Drucktransmitters:
 C_i = 23 nF; L_i = 0.01mH
 Maximal zulässige Kapazität und Induktivität des eigensicheren Stromkreises:
 C_o = 66 nF; L_o = 0.5 mH @ 30V
 Damit ergeben sich für das Kabel folgende Grenzwerte:
 C_c = 43 nF; L_c = 0.5 mH @ 30V
 C_c = 60 nF; L_c = 0.5 mH @ 28 V

Cable type	Material	Ccc (core-core)	Ccs (core shield)	Lc
22	PUR 5 x 0.22mm ²	100 pF/m	170 pF/m	0.90 uH/m
32	FEP 5 x 0.22mm ²	60 pF/m	110 pF/m	0.90 uH/m
42	PE 5 x 0.22mm ²	80 pF/m	120 pF/m	0.30 uH/m
78	FDR 4 x 0.5mm ²	122 pF/m	204 pF/m	1.20 uH/m
80	PVC 2 x 0.75mm ²	135 pF/m	185 pF/m	0.65 uH/m

Installation

The device must be installed by especially qualified persons according to the requirements of the installation standard EN60079-14 and the relevant national regulations.
 The maximum mounting torque for the pressure transmitter 8292 is 30 Nm. Certified, accompanying operating resources (safety barrier) are to be included for the use of the pressure transmitter.
 For level measurement applications on ships under certification GL (German Lloyd), the cable of such transmitters must be installed inside the tank only.

Attention!

The intrinsically safe electrical circuit must be limited to surge category I, as specified in IEC 60664-1, or the circuit feed is exclusively via a certified, intrinsically safe power source with a protective level „ia“.
 Only models with metallic plugs or cable feeder are permitted for device group I (mining) and device group I, Zone 0 and/or 20. This also applies to all IECEx applications.

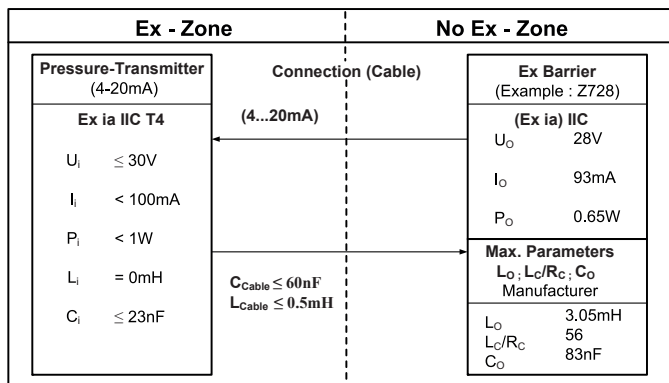
Installation

Das Gerät muss von speziell qualifizierten Personen gemäss den Anforderungen der Installationsnorm EN60079-14, sowie den einschlägigen nationalen Vorschriften montiert werden.
 Das maximale Anziehdrehmoment für den Drucktransmitter 8292 beträgt 30 Nm.
 Für den Einsatz des Drucktransmitters ist zwingend ein zertifiziertes zugehöriges Betriebsmittel (Sicherheitsbarriere) vorzusehen.
 Bei Anwendungen für Niveaumessung auf Schiffen unter der Zertifizierung GL (German Lloyd) darf die Verlegung des Anschlusskabels nur innerhalb des Tankes erfolgen.

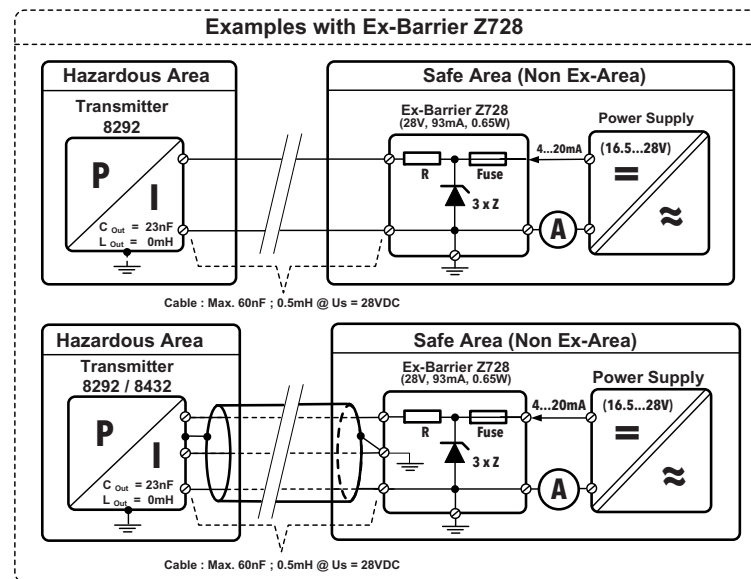
Achtung!

Der eigensichere Stromkreis muss auf die Überspannungskategorie I begrenzt werden, wie in IEC 60664-1 festgelegt bzw. die Speisung der Stromkreise erfolgt ausschliesslich aus einer bescheinigten eigensicheren Stromquelle mit einem Schutzniveau „ia“.
 Für Gerätegruppe I (Bergbau) und Gerätegruppe I, Zone 0 und/oder 20 sind nur Modelle mit metallischen Steckern oder Kabelabgang zulässig. Dies gilt auch für alle IECEx-Anwendungen.

Principle schematic with Zener Barrier Z728



Installations examples:



Failure to comply with the electrical connection values or confusing the contacts is dangerous!

Das Nichteinhalten der angegebenen elektrischen Anschlusswerte oder die Verwechslung von Kontakten ist gefährlich!

For transmitters with plugs, exclusively use the supplied mating plugs with a gasket. The IP protection class is only ensured with a properly installed plug and gasket.
 If the transmitter is not connected to the earth via the pressure connector or the housing, earthing must be ensured via the cable shield or the potential pressure equalising line in the connector.

Verwenden Sie bei den Transmittern mit Stecker ausschliesslich den jeweils mitgelieferten Gegenstecker mit Dichtung. Die IP-Schutzart ist nur bei korrekt montiertem Stecker und Dichtung gewährleistet.
 Ist der Transmitter nicht über den Druckanschluss, oder das Gehäuse mit Erde verbunden, muss die Erdung über den Kabelschirm oder den Potentialausgleichsleiter im Kabel erfolgen.

Maintenance

Trafag pressure transmitters are maintenance-free.
 The provisions of standard EN 60079-17 are to be followed.
 You should regularly (e.g. annually) check the condition of the plugs and the connection cables for damage.
 Defective plugs or cables must be replaced immediately.
 The required intervals must be determined by the operator depending on the application conditions.
 Only original manufacturer parts may be used for replacement

Cleaning of EXL 8432

For cleaning purposes, the black protection cap can be removed.
 The transmitter should be cleaned with a detergent compatible with the transmitter materials as listed in the datasheet www.trafag.com/H72330.
 It is strongly recommended to refrain from any mechanical cleaning of the ceramic membrane as it is very sensitive and can be easily damaged.

Disposal

For disposal please send the pressure transmitter back to the supplier.

Instandhaltung

Die Trafag Drucktransmitter sind wartungsfrei.
 Für die Inspektion und Wartung sind die Bestimmungen der Norm EN 60079-17 zu beachten.
 Der Zustand der Stecker und Anschlusskabel soll regelmässig (z.B. jährlich) auf Beschädigungen überprüft werden.
 Defekte Stecker oder Kabel müssen sofort ersetzt werden.
 Die erforderlichen Intervalle müssen in Abhängigkeit von den Einsatzbedingungen vom Betreiber festgelegt werden.
 Für den Austausch dürfen nur Originalersatzteile des Herstellers verwendet werden.

Reinigung EXL 8432

Zu Reinigungszwecken kann die schwarze Abdeckkappe entfernt werden.
 Der Transmitter darf nur mit Mitteln gereinigt werden, die mit den im Datenblatt www.trafag.com/H72330 aufgeführten Materialien kompatibel sind.
 Von der mechanischen Reinigung der Keramik-Membrane ist abzusehen, da sie sehr empfindlich ist und leicht beschädigt werden könnte.

Entsorgung

Für die Entsorgung senden Sie die Drucktransmitter zurück an den Lieferanten.

See data sheet for complete technical specifications:
 Vollständige Spezifikationen siehe Datenblatt:

EX Pressure Transmitter 8292 www.trafag.com/H72329
EX Submersible Pressure Transmitter 8432 www.trafag.com/H72330