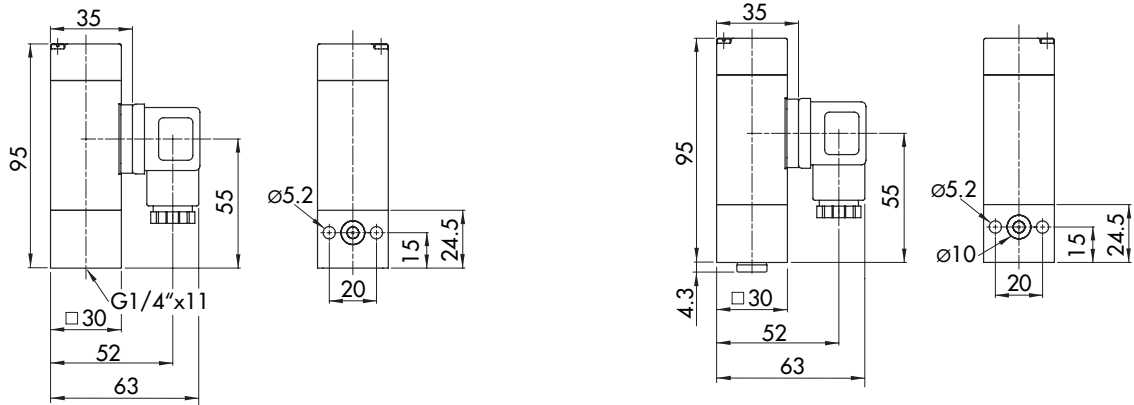


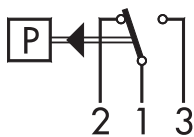
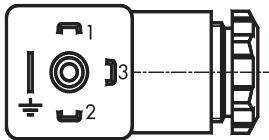
Massbilder / Cotes d'encombrement / Dimensions



Schutzart / Protection / Protection

IP65 ¹⁾ ¹⁾ nur mit vorschriftsmässig montierter Kabeldose gültig
valable seulement avec fiche femelle montée selon instructions
provided female connector is mounted according to instructions

Elektrischer Anschluss / Raccordement électrique / Electrical connection



Typ Type Type	Merkmale Caractéristiques Features	Schaltleistung ¹⁾ Pouvoir de coupure Rating	
		AC	DC
33	Silberkontakte Contact en argent Silver contacts	240 V 6 (2) A	220 V 0.2 (0.1) A 110 V 0.4 (0.25) A 48 V 2 (1) A 24 V 6 (3) A 12 V 6 (6) A
35	Mit Goldkontakten (geeignet für eigensichere Schaltkreise) Avec contacts dorés (approprié aux circuits de contrôle à sécurité intrinsèque) Gold plated contacts (suitable for intrinsically safe control circuits)	max. 30V min. 4V	0.3 A 1 mA

¹⁾ Ohmsche Last (Induktive Last)
Charge ohmique (Charge inductive)
Resistive Load (Inductive Load)

Betriebstemperatur / Température de service / Operating temperature

- 25°C ... + 85°C

Messstoff-Temperatur / Température de médium / Medium temperature

- 25°C ... + 125°C

Lagertemperatur / Température de stockage / Storage temperature

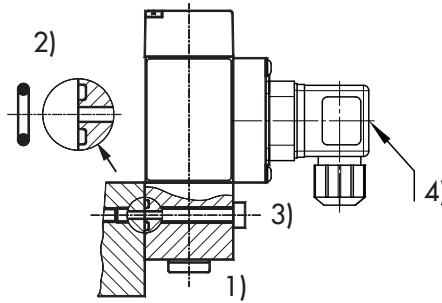
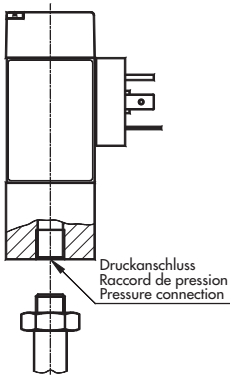
- 40°C ... + 85°C

Betriebsdruck / Pression de fonctionnement / Operating pressure

Messbereich / Plage / Range	0...4	0...6	1...10	1...16	2...25	4...40
Balg, soufflet	Schaltdifferenz typ. Schalter 33/35					
bellows	Höchstzul. Betriebsdruck ²⁾					
	0.3	0.3	0.6	0.6	1.5	1.8
	12	12	24	24	40	50

²⁾ Höchstzul. Betriebsdruck / pression maximum admissible / maximum working pressure

Druckanschluss / Raccord de pression / Pressure connection



1) Anziehdrehmoment:
Couple de serrage: G 1/4": $M_A = 32 \dots 40\text{Nm}$
Torque moment:

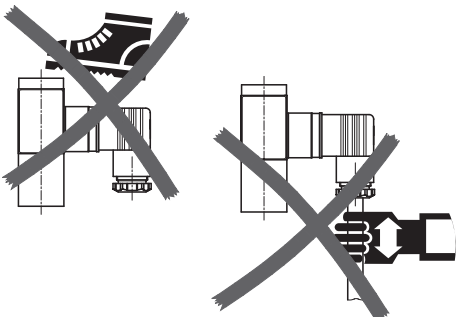
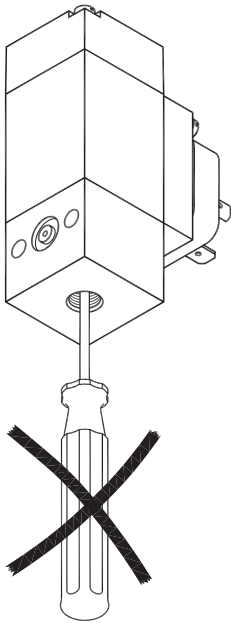
2) O-Ring: $\varnothing 6.75 \times 1.78$
 $\geq 250 \text{ bar}$ FKM 90°Shore
 $< 250 \text{ bar}$ FKM 75°Shore

3) Befestigungs-Schraube:
Vis de fixation: M5
Fastening screw:
Festigkeitsklasse:
Classe de résistance: 8.8
Property class:

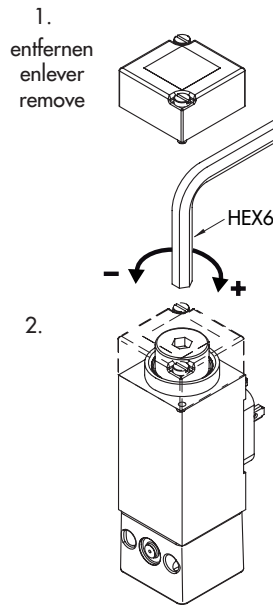
Anziehdrehmoment:
Couple de serrage: 4.5 ... 6Nm
Mounting torque:

4) Anziehdrehmoment Kabeldose:
couple de serrage fiche femelle: max. 0.4 Nm
torque moment connector center screw:

Achtung / Attention / Attention



Schaltpunkt-Einstellung / Réglage du seuil / Setpoint adjustment



H: Hysteresis abhängig vom eingestellten Sollwert.

H: Hystérésis dépendante de la valeur de consigne.

H: Hysteresis depending upon the preset value.

