

Eigenschaften

0620 - DEHNUNGSMESSSTREIFEN - LASTMESSUNG - KRAFT - ÜBERLAST -



- Sensoreingang:	1x oder 2x DMS-Vollbrücke (350 Ω)
- DMS-Empfindlichkeit:	bis 4 mV/V
- Brückenversorgung:	5 VDC
- Analogausgang:	2x 4...20 mA pro Eingang
- Versorgungsspannung:	24 VDC ±10%
- Genauigkeit:	siehe technische Daten
- Schutzart:	IP 65
- Vibrationsschutz:	ohne
- Prüfeingang:	Prüfimpuls 24 VDC, ≤250 Hz
- Gehäuse:	U-CASE 2 (162,2 x 92,2 (101,1) x 60,2 mm)
- Zertifikate:	SIL3 und Performance-Level „e“

Technische Daten

Eingang

DMS-Vollbrücke:	Eingang 1	1x Vollbrücke 350 Ω
	Eingang 2	1x Vollbrücke 350 Ω
DMS-Empfindlichkeit:	bis 4 mV/V	

Ausgang

Ausgang zu DMS-Eingang 1

Analogausgang A:	Nenn-Arbeitsbereich: 8... 16 mA
Gültiger Strombereich:	4...20 mA
Nullpunkt:	8 mA (Druckbelastung) oder 12 mA (Zug- und Druckbelastung)
Bürde:	maximal 500 Ω
Sonstiges:	galvanische Trennung von Versorgung und Ausgang B
Analogausgang B:	Nenn-Arbeitsbereich: 8... 16 mA
Gültiger Strombereich:	4...20 mA
Nullpunkt:	8 mA (Druckbelastung) oder 12 mA (Zug- und Druckbelastung)
Bürde:	maximal 500 Ω

Ausgang zu DMS-Eingang 2

Analogausgang A:	Kenndaten wie bei DMS-Eingang 1
Analogausgang B:	Kenndaten wie bei DMS-Eingang 1

Schnittstelle

I2C-Bus:	Verwendung:	Kalibrierung durch Hersteller
----------	-------------	-------------------------------

Kenndaten Messverstärker

Genauigkeit:	Stromsymmetrie:	±5% Stromabweichung (0,8 mA)
Temperaturkoeffizient:	<50 ppm/K	
Prüfeingang 24 VDC:	Stromhub Analogausgang Kanal B: 1 mA, ≤250 Hz	

Anwendungen

Der Sicherheits-Messverstärker mit wahlweise 1 oder 2 Sensoreingängen ist überall dort einsetzbar, wo ein Brückensignal aus Sicherheitsgründen überwacht werden muß, z. B. in der Theatertechnik. Die Auswertung des Verstärkers erfolgt mit einer Steuerung, die für SIL3 / Performance Level „e“ zugelassen ist.

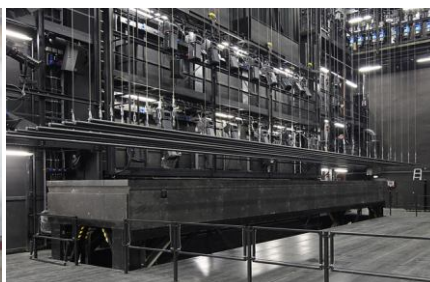


Foto: www.pixelquelle.de

● Technische Daten (Fortsetzung)

Netzteil

Spannung:	24 VDC, $\pm 10\%$
Stromaufnahme:	maximal 100 mA
Sensorversorgung:	5 VDC
Prüfimpuls:	24 VDC $\pm 20\%$

Umgebungsbedingungen

Betriebstemperatur:	-25...+60°C
Lagertemperatur:	-25...+85°C
Luftfeuchtigkeit:	96% rF ohne Betauung

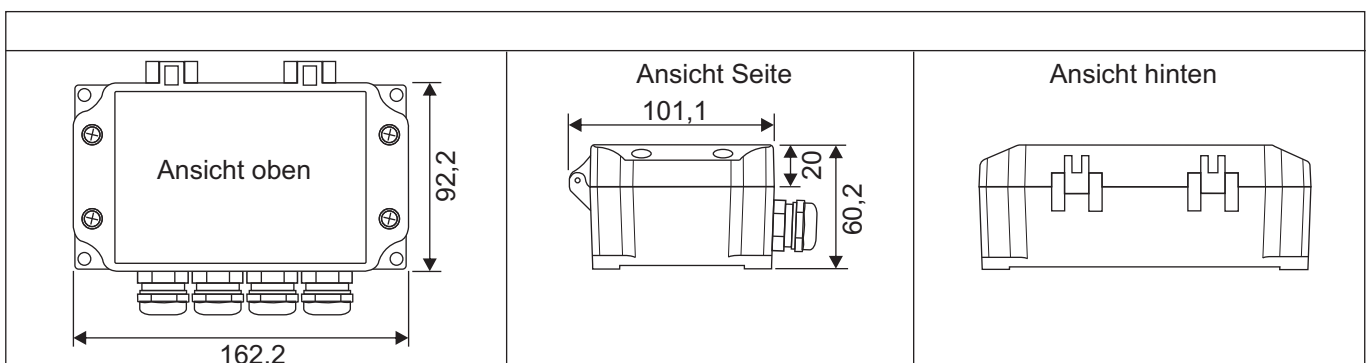
Mechanik

Gehäuse:	Typ:U-CASE 2 Abmessungen:162,2 x 92,2 (101,1) x 60,2 mm Gehäusematerial:ASA 757G Luran S Entflammbarkeit:UL94 HB Befestigung:4 Befestigungslöcher Farbe:schwarz Kabeleinlass: bei 1 Messverstärker: 3 Kunststoffverschraubungen M16x1,5 bei 2 Messverstärkern: 6 Kunststoffverschraubungen M16x1,5
Schutzart:	IP65
Gewicht:	ca. 450 / 590 g
Vibrationsschutz:	ohne
Elektrischer Anschluss:	DMS1: Klemmsteckleiste: 1x 6-polig, 1x 10-polig, 1x 4-polig DMS2: Klemmsteckleiste: 1x 6-polig, 1x 10-polig, 1x 4-polig

Sicherheitsspezifikation

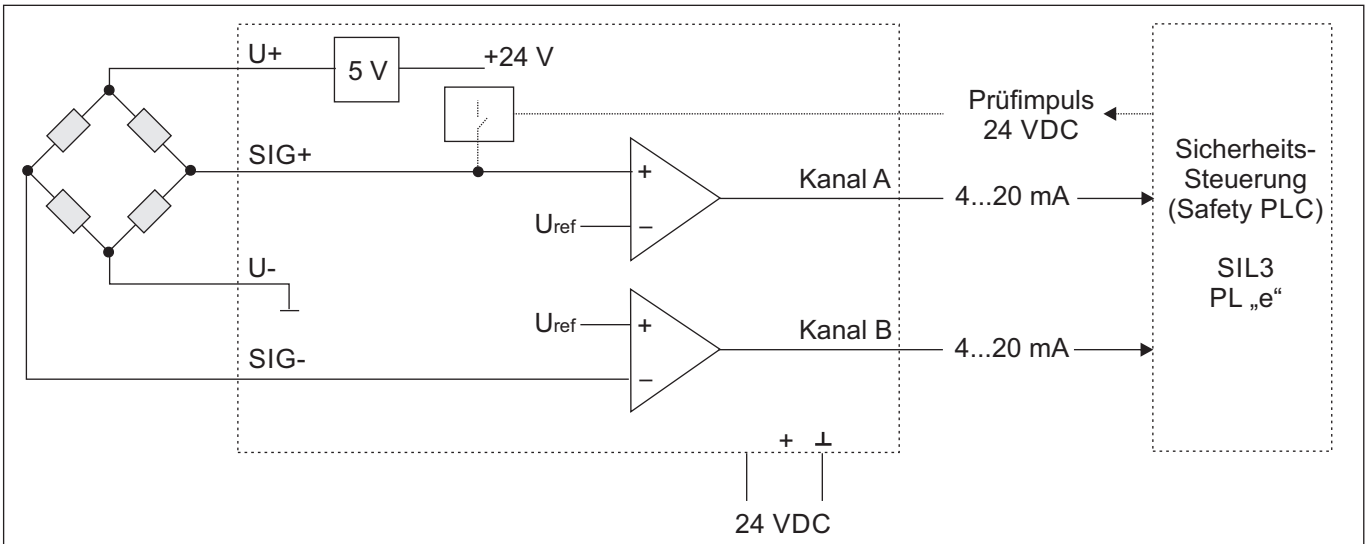
Zertifikate:	SIL3 (EN 61508, EN 62061) Performance-Level „e“, Kategorie 3 (EN 13849-1)
EMV:	EN 61326-1, EN 61326-2-1, EN 61326-3-1
Umwelt und Umgebung:	EN 60068-2-1, EN 60068-2-2, EN 60068-2-6, EN 60068-2-30, EN 60068-2-31, EN 60592
Auswertung:	Die Auswertung der beiden Analogsignale muss mit einer Sicherheits-Steuerung (Safety PLC) erfolgen. Das Programmkonzept für die Sicherheits-Steuerung (Safety PLC) wird durch den Hersteller vorgegeben.

● Abmessungen (in mm)



Funktion

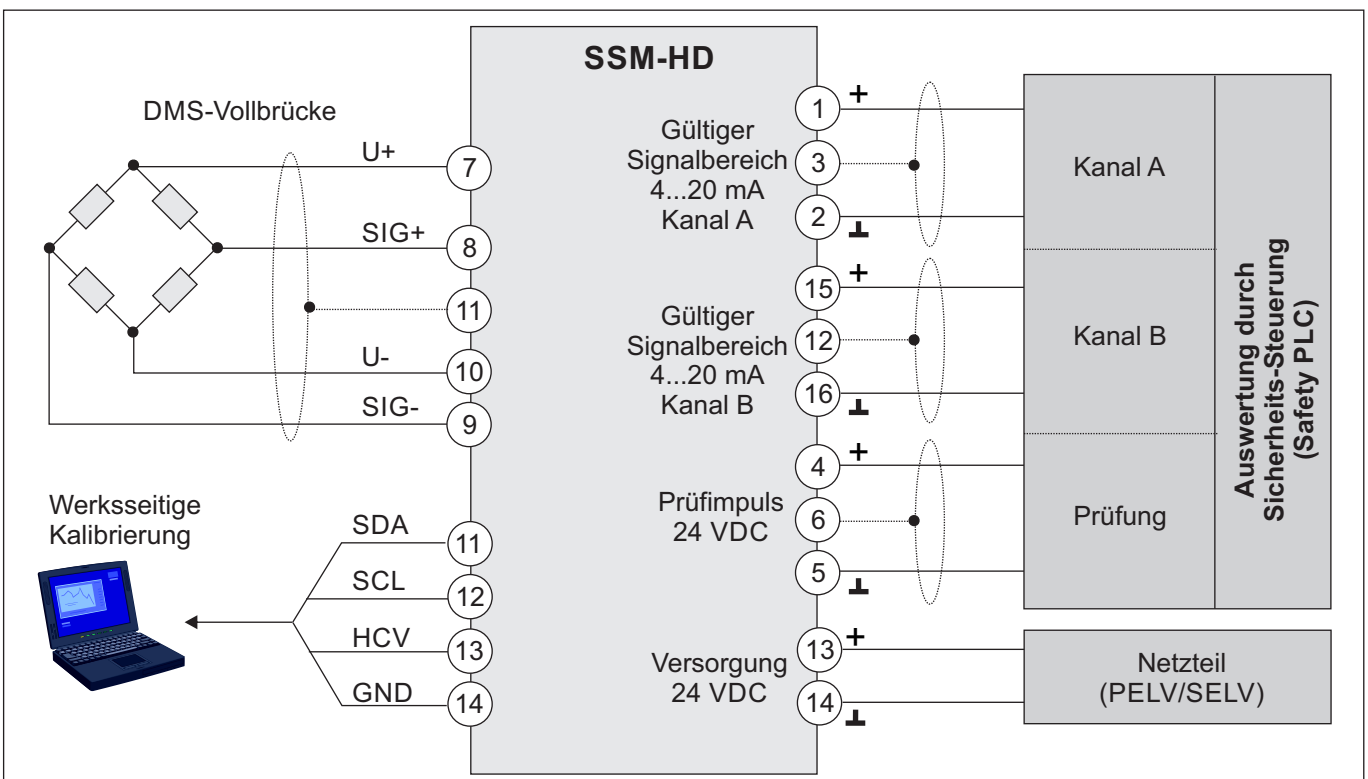
Allgemeines Prinzip



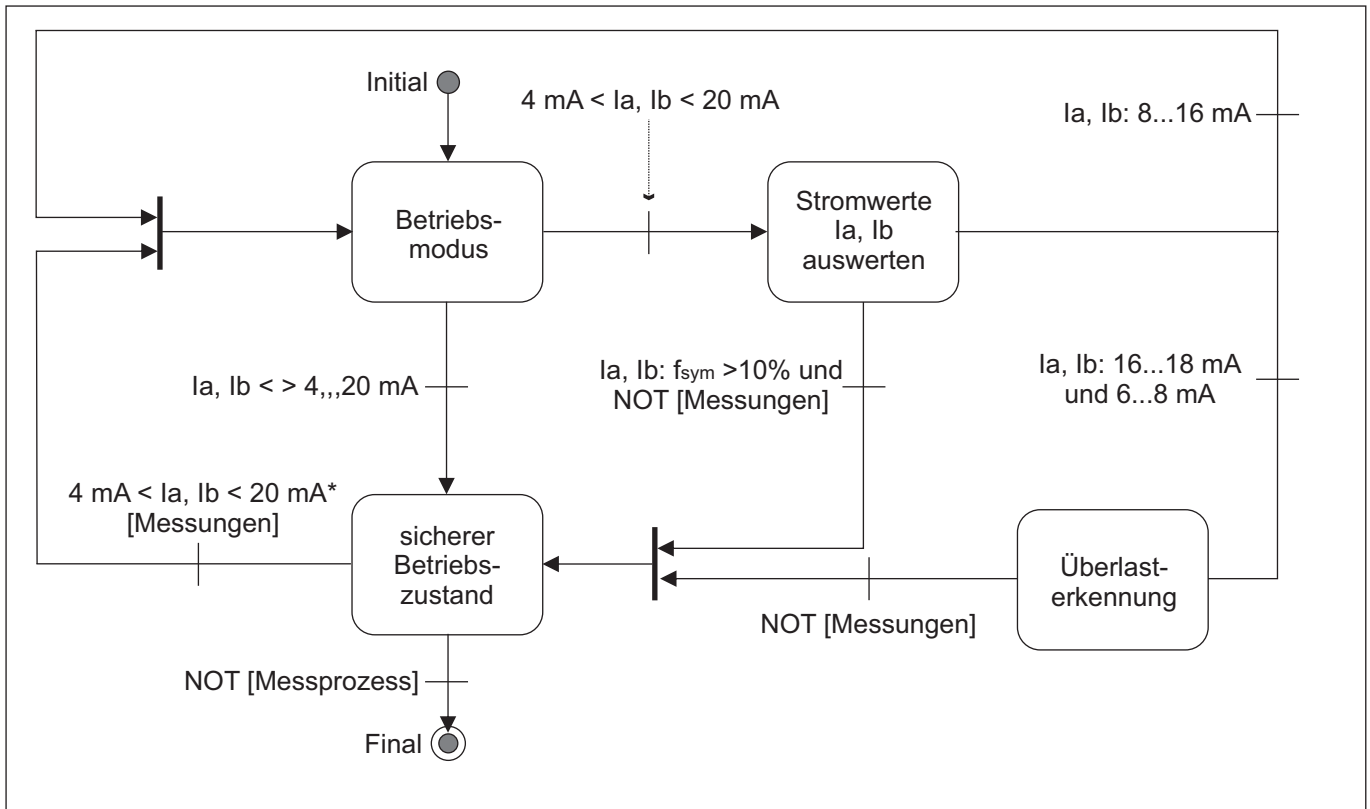
Ausgangssignal Kanal A und Kanal B



Anschlussprinzip (Beispiel: DMS-Brückeneingang 1)



● Auswertekonzept PLC (Zustandsautomaten)



● Bestellangaben

Brücken - Messverstärker SIL3 und PL „e“:

1 Brückeneingang und 2 Analogausgänge

Best.-Nr.: 0600-00493

Brücken - Messverstärker SIL3 und PL „e“:

2 Brückeneingänge und je 2 Analogausgänge

Best.-Nr.: 0600-00494