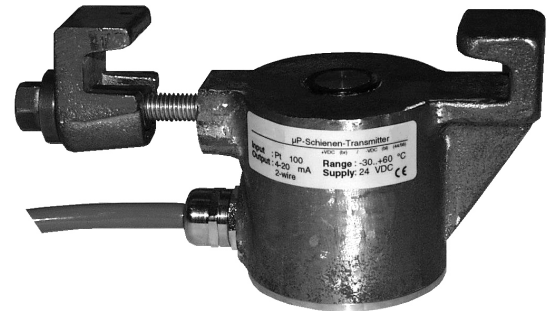


robust for mounting on rails of the types S 49, S 54, UIC 60, R 65  
universally programmable with MS - Windows

## Characteristics

- Measurement element Pt 100, 4-wire, class A
- Accuracy better than 0,1 °C
- PC configurable, MS - Windows 3.11 or higher  
Operating surface "DTM - Control"
- Analog output 4 ... 20 mA, invertable,  
2-wire technics
- Temperature linear output
- Galvanic insulation
- special steel case completely potted



## Description

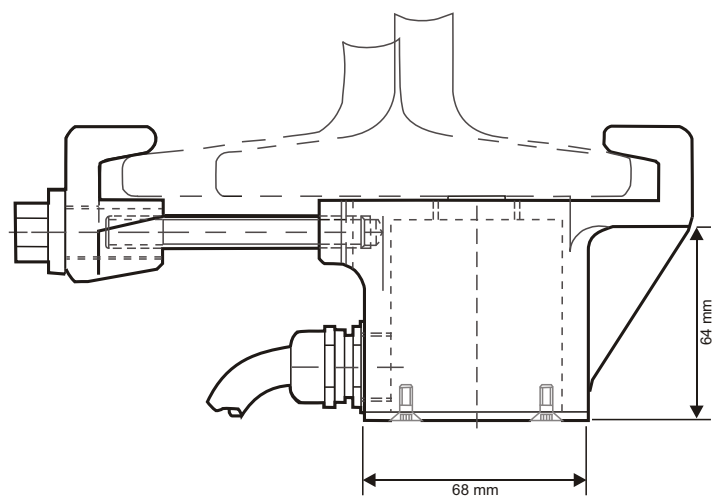
This sensor is designed specially for temperature measurements on vehicle rails. The sensor enables the performance of the regulation of available point heaters, that serve as ice guards.

The sensor consists of an extremely robust case, universally suitable for the rail types S 49, S 54, UIC 60 and R 65. In the case, the temperature sensor element (Pt100, Class A in 4-wire connection) and the by configuration set and PC adjustable measurement recorder are connected.

The bidirectional communication also enables the presentation of measurement values on PC.

This measurement value transmitter is characterized by extensive configuration possibilities for measurement range and error signalling, galvanic insulation and excellent EMI protection.

The sensor is delivered with a basic configuration or with a customized configuration within the given possibilities.



---

## Technical data

### Input

Measurement range (configurable):	Resistance thermometer 4-wire adjusted to -30 °C ... +60 °C
Configuration:	by means of PC and configuration set (available as accessory)
Software:	DTM - Control

### Output

Analog output (configurable):	4 - 20 mA, 20 - 4 mA programmable, 2-wire technics
Output signal:	temperature linear
Output (configurable):	3,8 mA ... 21,5 mA (application specification) min. 3,8 mA ... max. 20,5 mA (NAMUR) min. 3,6 mA ... max. 21,5 mA (not active)
Load:	$R_A \leq \frac{(U_B - 9V)}{0,021 A}$

### Accuracy

Measurement deviation:	< ± 0,05 % of measuring span
Temperature effect:	< ± 0,01 % of measuring span / K
Load effect:	< ± 0,01 % of measuring span / 100 Ohm
Power supply effect:	< 0,005 % of measuring span / V
Damping (configurable):	min. 0,5 s, 1 s ... 60 s
Measurement value update:	approx. 2 / s

### Signalling

For sensor failure or internal transmitter failure:	3,5 mA ... 23,0 mA (configurable replacement value) > 21,0 mA (up scale NAMUR) < 3,6 mA (down scale NAMUR)
--	--

### Power supply

Supply voltage:	9 - 36 VDC
Insulation voltage:	1500 VAC, 60 s

### Ambient conditions

Operating/storing temperature:	-40 ... +85 °C -optionally -50 ... +105 °C
--------------------------------	---

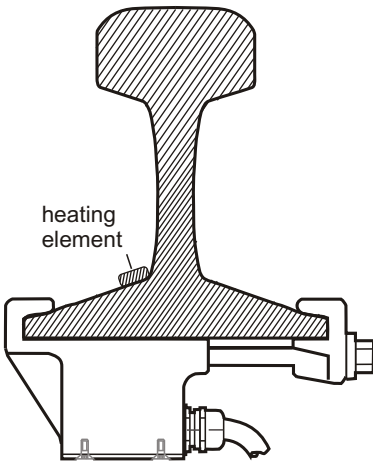
### Dimensions

Case:	68 mm x 64 mm
Fixing:	By clutch, threaded rod M10, solidity 10.9, starting torque 68 Nm. Opposite clutch and screw nut suitable for all rail types.
Material of case:	x 25 CrNiSi 18.9
Colour:	special steel, not coated
Weight:	approx. 1,5 kg
Terminals:	From the potting by PG 11 screwing free connecting wire of type H07BQ-F 2 x 1,5 mm <sup>2</sup>

# Operating, adjustment instructions

## Mounting

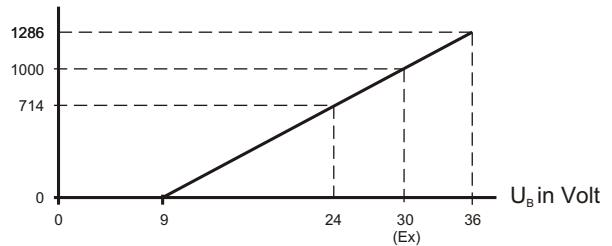
The sensor case must be mounted below the heating element.



## Load diagram

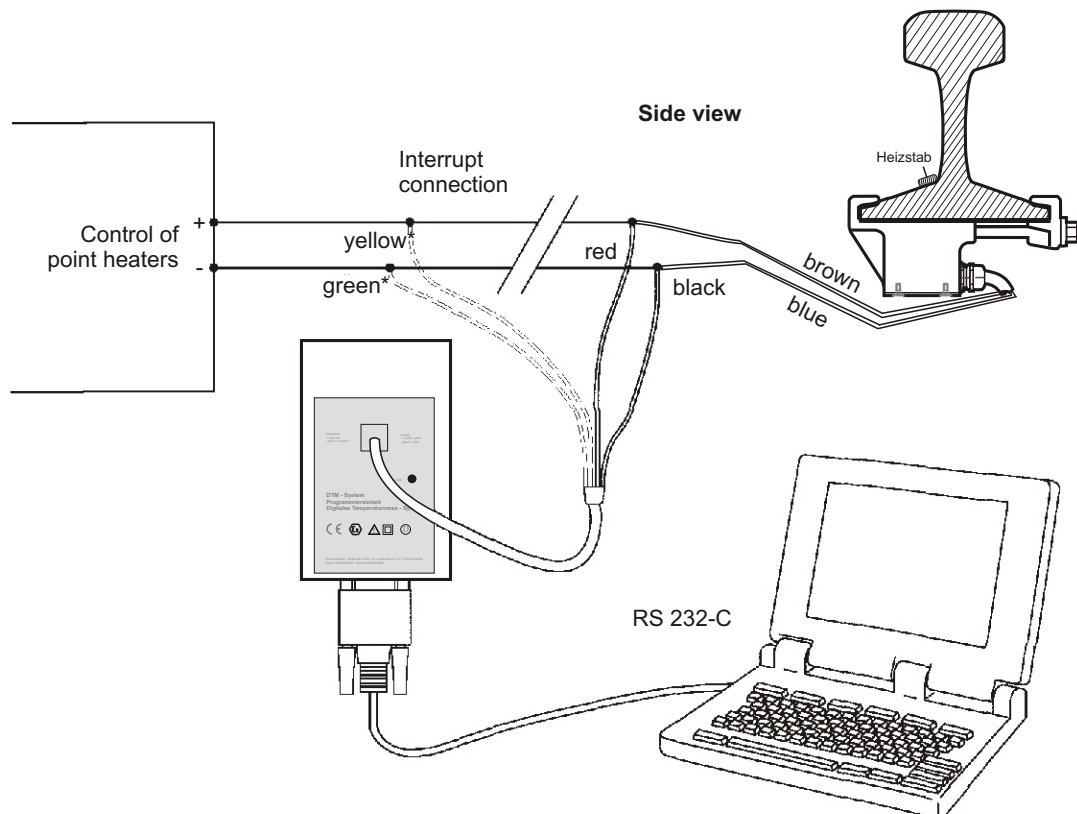
load  $R_A$  in Ohm

The allowable load is dependent on the voltage of the loop supply.



## Connecting plan

Pay close attention to the connecting plan, particularly when connecting digital temperature recorders.



**Attention :** " yellow \* " and " green \* " are only to be connected if the digital temperature measurement recorder is to be configured during running operation.

# Technical Certificate of the Deutsche Bahn AG

Deutsche Bahn AG  
Geschäftsbereich Netz  
Entwicklung Elektro- und Maschinentechnik  
Theodor-Heuss-Allee 7  
60486 Frankfurt am Main

Deutsche Bahn AG  
Konzerninkauf  
KEK 4  
Stephensonstr. 1  
60326 Frankfurt am Main

Abdruck:  
Fa. Müller  
DB AG, KEK 43

Ihre Zeichen/Nachricht vom:    Unser Zeichen/Bezeichnung:    Telefon/Fax/E-Mail:    Datum:  
NGS 52 Li - Emw - 98    NGS 52 Li - Emw - 98    (955) 3 16 88    28.08.1998  
Ludwig Linke    Ludwig Linke    (955) 3 16 80    Ludwig.Linke@bku.db.de

**Elektrische Energieanlagen;  
Technische Freigabe Schienen-Temperatur-Sensor der Fa. Müller**

Als Alternative zu den bisherigen Schienentemperatur-Fühlern stellt die Firma Müller Industrie-Elektronik GmbH einen intelligenten Schienen-Temperatur-Sensor her.

Er besteht aus einem robusten, für die Schienentypen S 49, S 54, UIC 60 und R 65 universal passendem Edelstahlgehäuse, in welchem das Meßelement (Pt 100, Klasse A in 4-Leiter-Schaltung) sowie der über Konfigurations-Set und PC einstellbare Meßrechner vereinigt sind.

Der Schienen-Temperatur-Sensor kann mittels Konfigurations-Set während des Betriebes konfiguriert werden. Möglichkeiten der Konfiguration sind: Meßspanne, Fehlersignalisierung, Kompensation der Meßabweichungen, etc. Der Bezug eines Konfigurations-Set's ist nicht unbedingt notwendig, da der Sensor bereits bei der Auslieferung gemäß Vorgaben vorkonfiguriert werden kann.

Die Meßgenauigkeit des Systems ist besser als 0,5 °C. Weitere Vorzüge des Sensors sind: temperaturlinearer analog Ausgang (4 - 20 mA), galvanische Trennung und hohe Störsicherheit gegenüber elektromagnetischen Einflüssen.

Dieser Sensor wurde im letzten Winter im Bereich der NL Nord und im Labor mit Erfolg erprobt.

Der Schienen-Temperatur-Sensor der Fa. Müller Industrie-Elektronik GmbH wird daher von uns ab sofort in technischer Hinsicht freigegeben.

Wir bitten um weitere Veranlassung gemäß den Regelungen „Technische Zulassung für Hersteller und Lieferanten von Bauteilen und Geräten für elektrische Energieanlagen“, gültig vom 01.03.95 an.

Mit freundlichen Grüßen  
*Borgwardt*  
Borgwardt

ZUL\_Müllerfühler1.doc

Deutsche Bahn AG  
Geschäftsbereich Netz  
Entwicklung Elektro- und Maschinentechnik  
Theodor-Heuss-Allee 7  
60486 Frankfurt am Main

KEK 4

- TECHNISCHE FREIGABE -

1. Die vorliegende technische Freigabe gilt für den Hersteller/Lieferanten <sup>1)</sup>

Müller Industrie-Elektronik GmbH  
Am Kurzen Wege 2A  
31535 Neustadt

2. Die technische Freigabe gilt für die Lieferung folgender Bauteile und Geräte an die DB AG:

Schienen-Temperatur-Sensor für Elektrische Weichenheizanlagen

3. Folgende Dokumente, Prüfzertifikate u.a. wurden geprüft und liegen der technischen Freigabe zugrunde:

Zeichnung                    Nr.: S001.80.0000                    Stand 07/98  
Beschreibung                STSBA1.CDR                    Stand 06/98  
Querschnittsdarstellung    S54UIC60.CDR                    Stand 06/98

Meßbericht vom 23.02.98  
Meßbericht vom 26.05.98

4. Zur Prüfung der technischen Freigabe erfolgte eine                    ja / nein <sup>1)</sup>

Werksbesichtigung am 16.06.98

5. a) Die technische Freigabe ist zeitlich unbeschränkt                    ja / nein <sup>1)</sup>

b) Die technische Freigabe gilt bis

Frankfurt am Main, 28.08.98

*Reisner*  
Unterschrift NGS 52

<sup>1)</sup> nichtzutreffendes streichen

## Ordering Code



No.	Measuring element	Output	Error output	Measuring range	Type of rail	Length of cable	Customized solution
0	Pt100 4-wire	4 - 20 mA	NAMUR up scale	standard -30...+60 °C	X = standard S49, S54 etc	X = standard length 5 m	Special model
1	Pt100 3-wire	20 - 4 mA	NAMUR down scale	other (please indicate)	0 = NT64	0 = other (pl. indicate)	
2	Thermocouple type K	without Transmitter					
3	Pt1000 3-wire						
4	NTC						